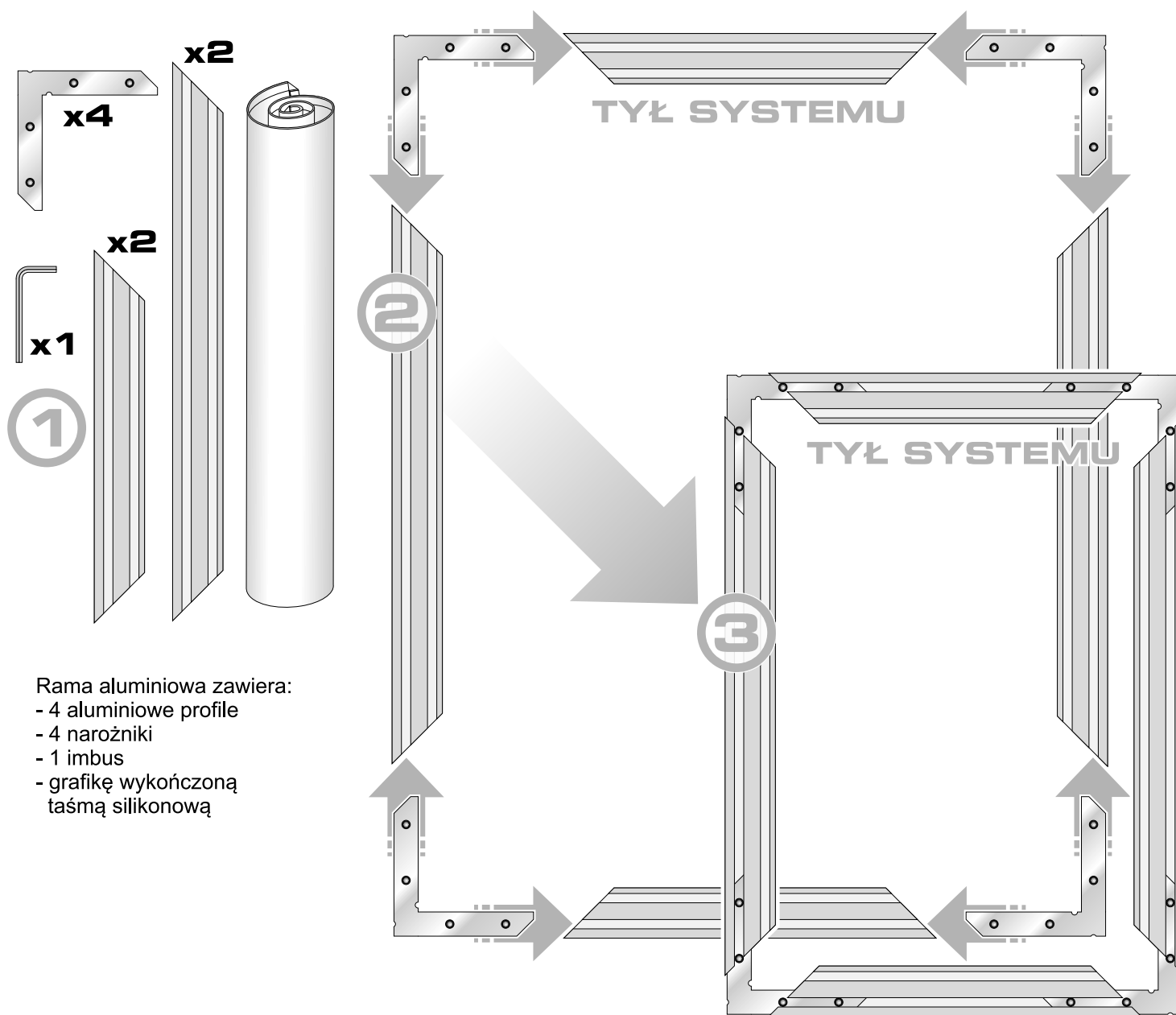
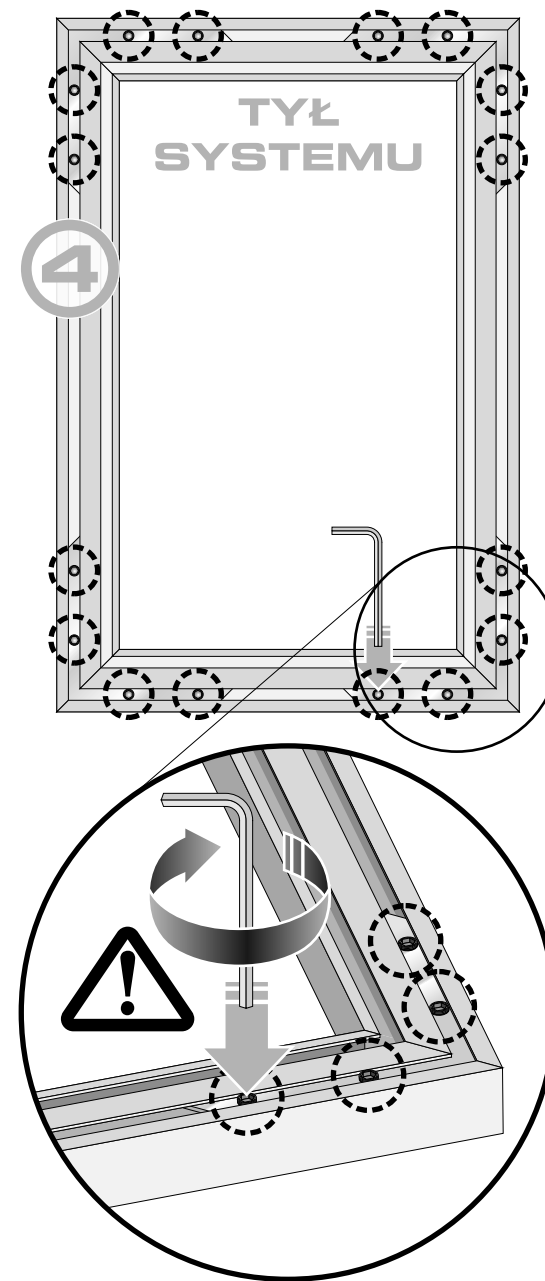
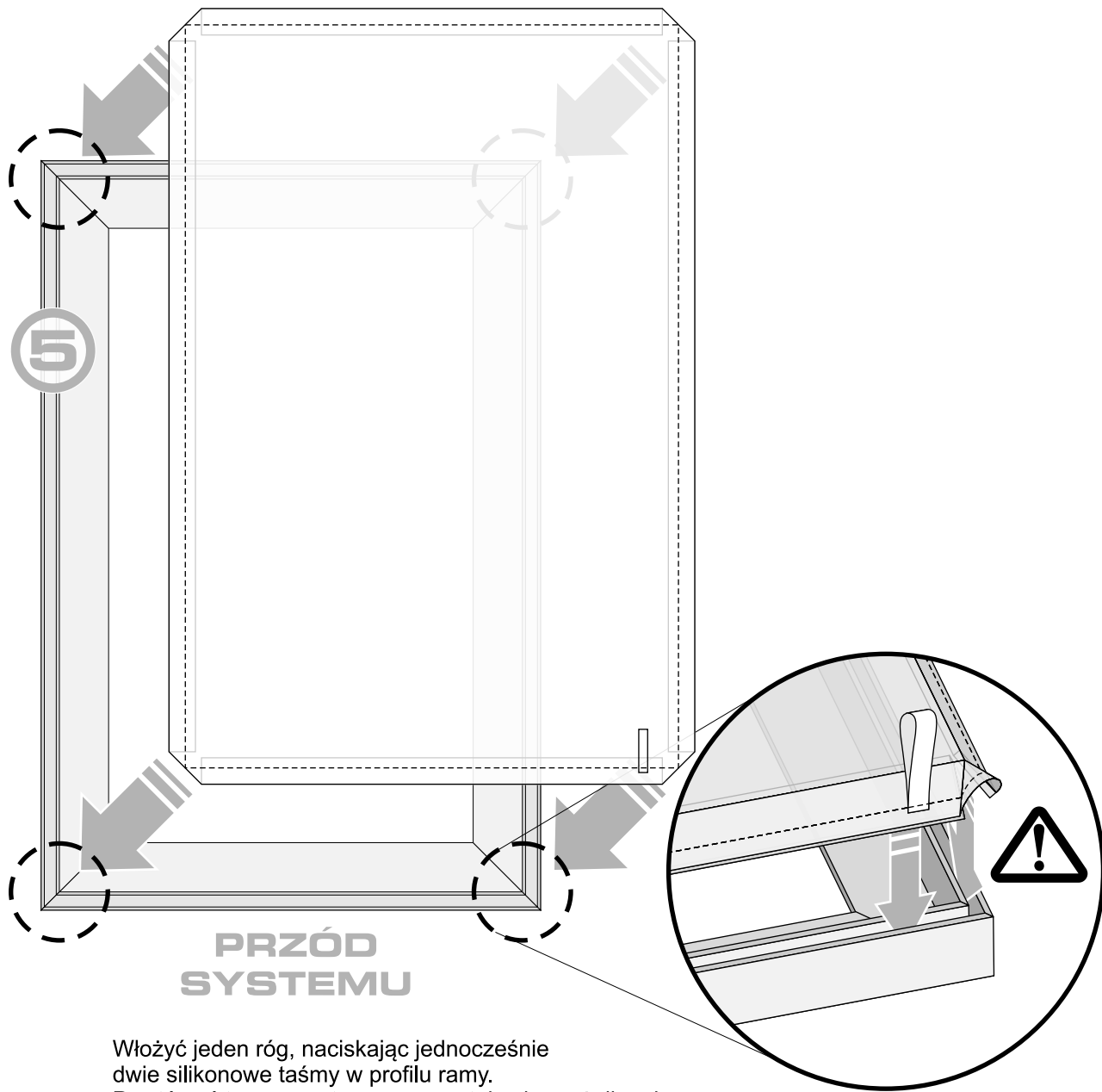


INSTRUKCJA ZŁOŻENIA RAMY ALUMINIOWEJ



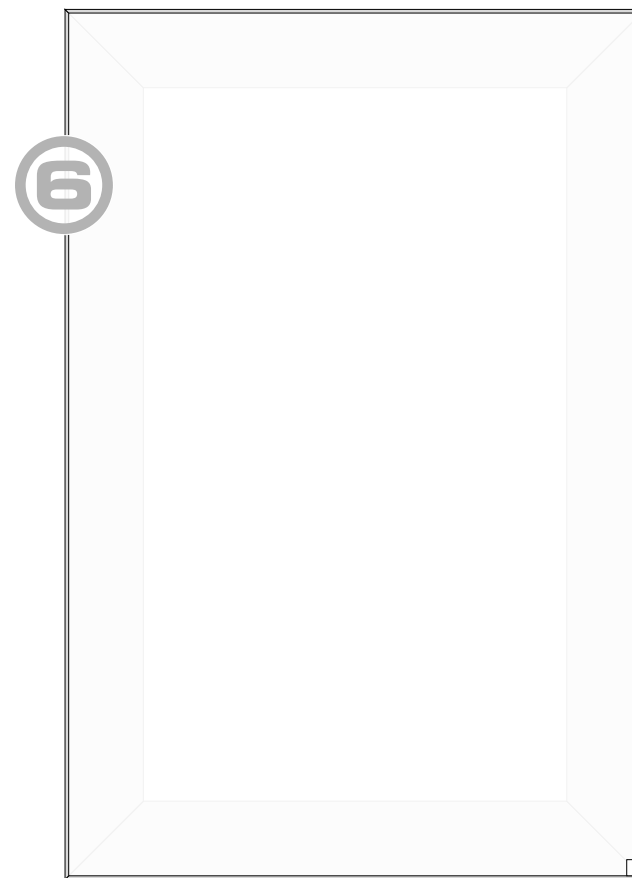
- Rama aluminiowa zawiera:
- 4 aluminiowe profile
 - 4 narożniki
 - 1 imbus
 - grafikę wykończoną taśmą silikonową





**PRZÓD
SYSTEMU**

Włożyć jeden róg, naciskając jednocześnie
dwie silikonowe taśmy w profilu ramy.
Powtórzyć to samo z trzema pozostałymi narożnikami.



**PRZÓD
SYSTEMU**