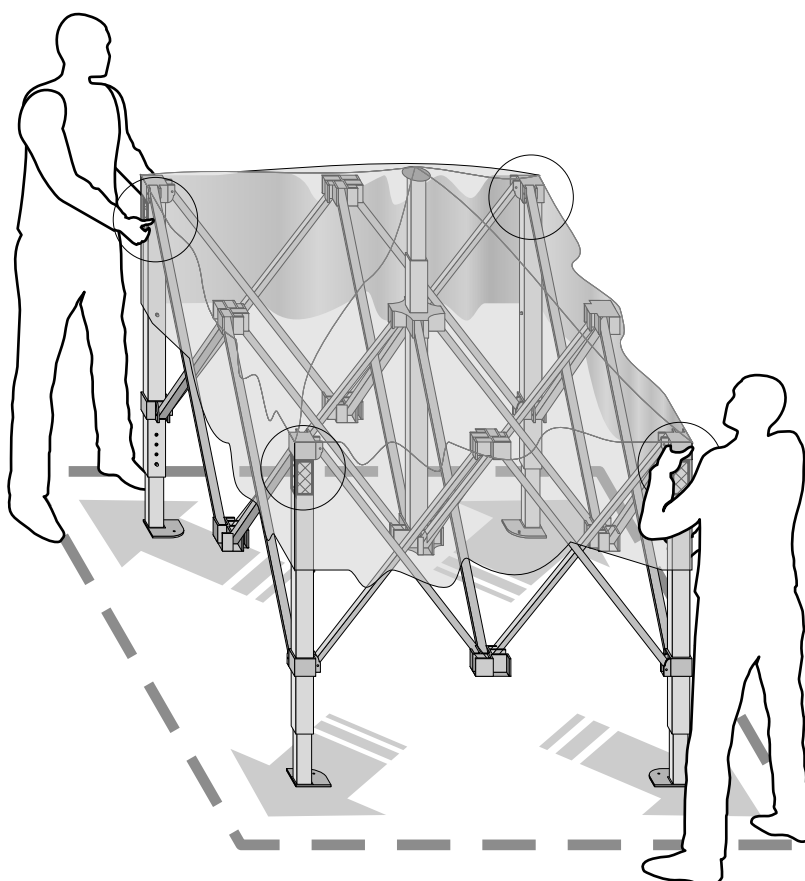
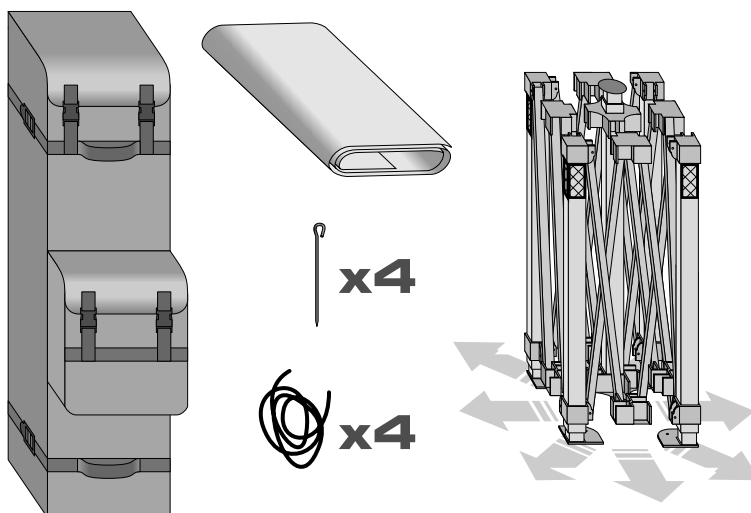


INSTRUKCJA SKŁADANIA NAMIOTU EXPO

1

W skład namiotu EXPO wchodzi:

- rozkładana konstrukcja
- dach namiotu z nadrukiem
- linki i śledzie (zestaw)
- czarna tobra na kółkach
- ścianki boczne z nadrukiem (opcjonalnie)

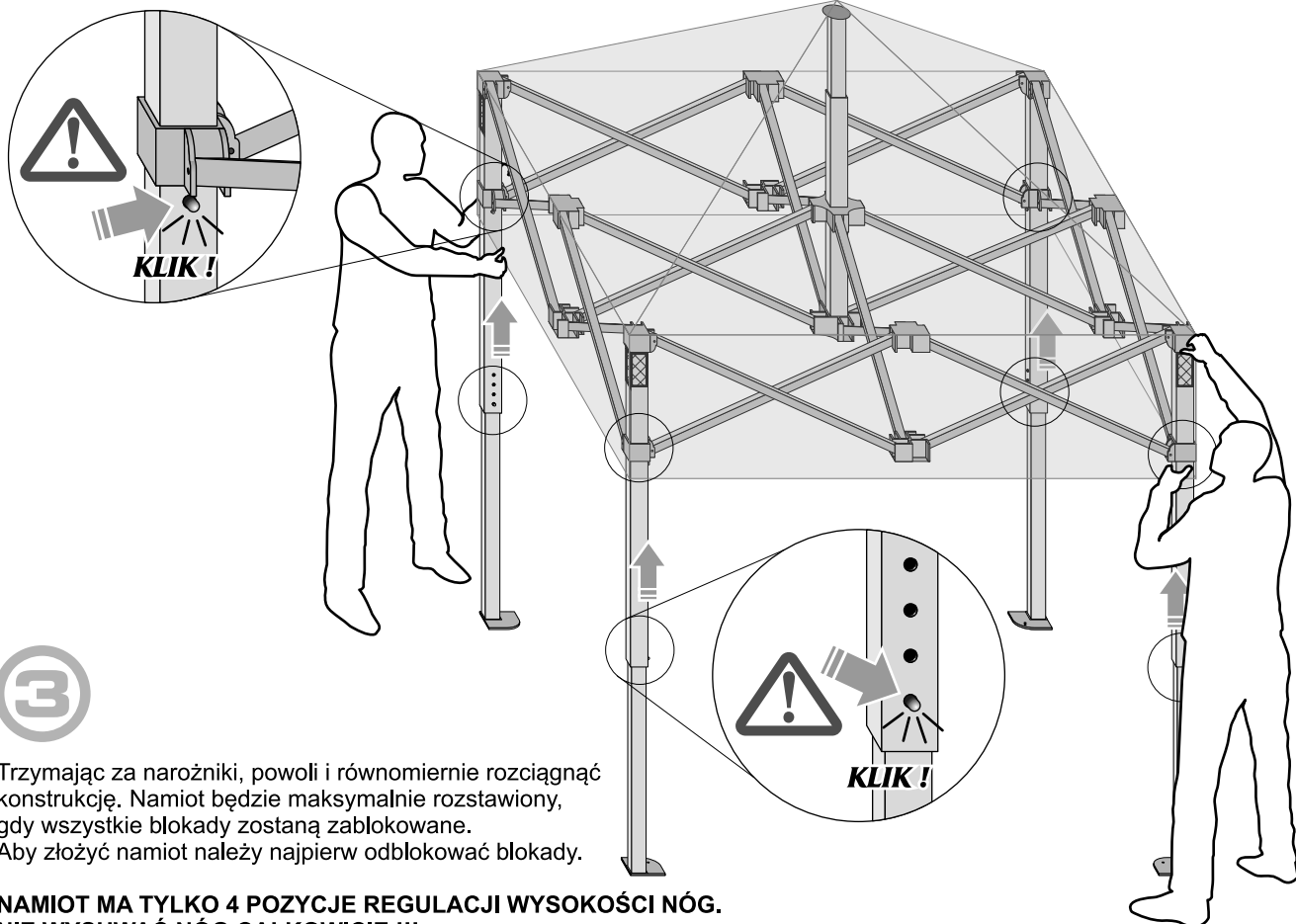


2



DO ROZSTAWIENIA NAMIOTU WYMAGANE SĄ MINIMUM 2 OSOBY !!!

Należy przykryć dach namiotu i przykryć do rzepów znajdujących się na rogach.

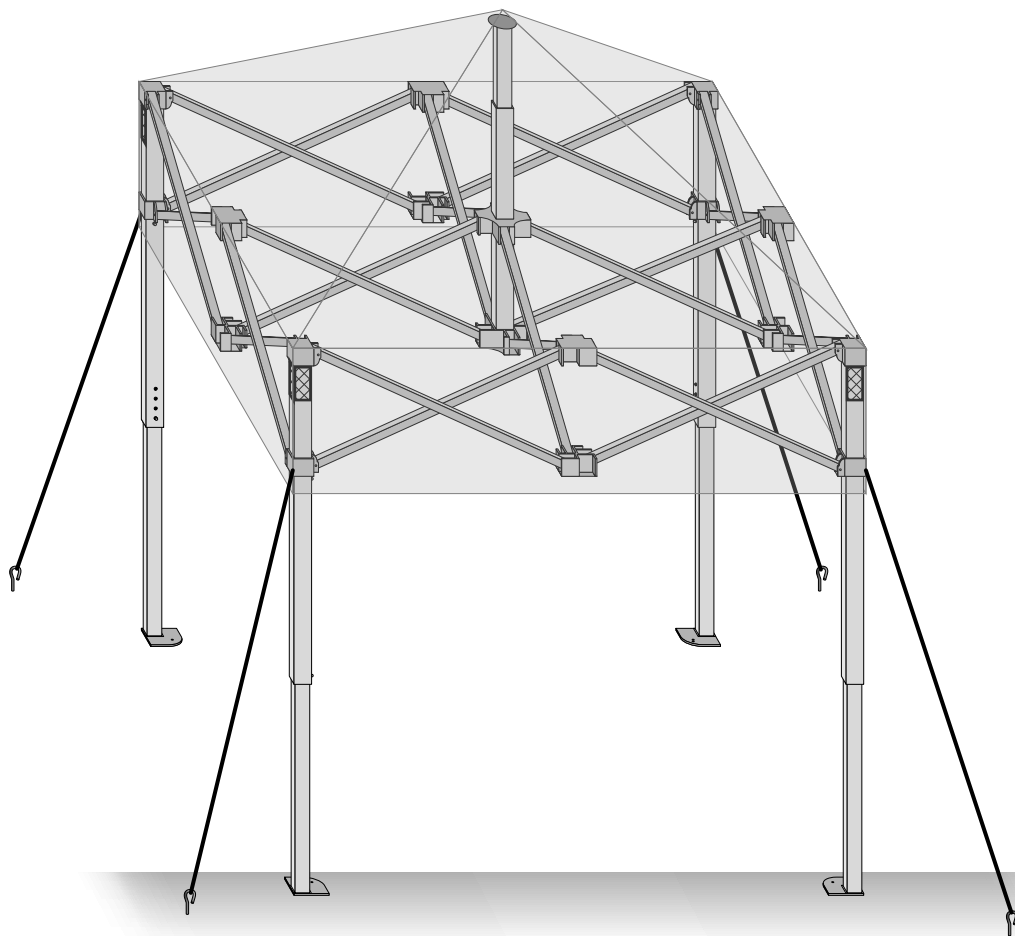


3

Trzymając za narożniki, powoli i równomiernie rozciągnąć konstrukcję. Namiot będzie maksymalnie rozstawiony, gdy wszystkie blokady zostaną zablokowane. Aby złożyć namiot należy najpierw odblokować blokady.

⚠ NAMIOT MA TYLKO 4 POZYCJE REGULACJI WYSOKOŚCI NÓG. NIE WYSUWAĆ NÓG CAŁKOWICIE !!!

4



Przywiązać namiot sznurkami zaczepionymi o narożniki do śledzi wbitych w ziemię.