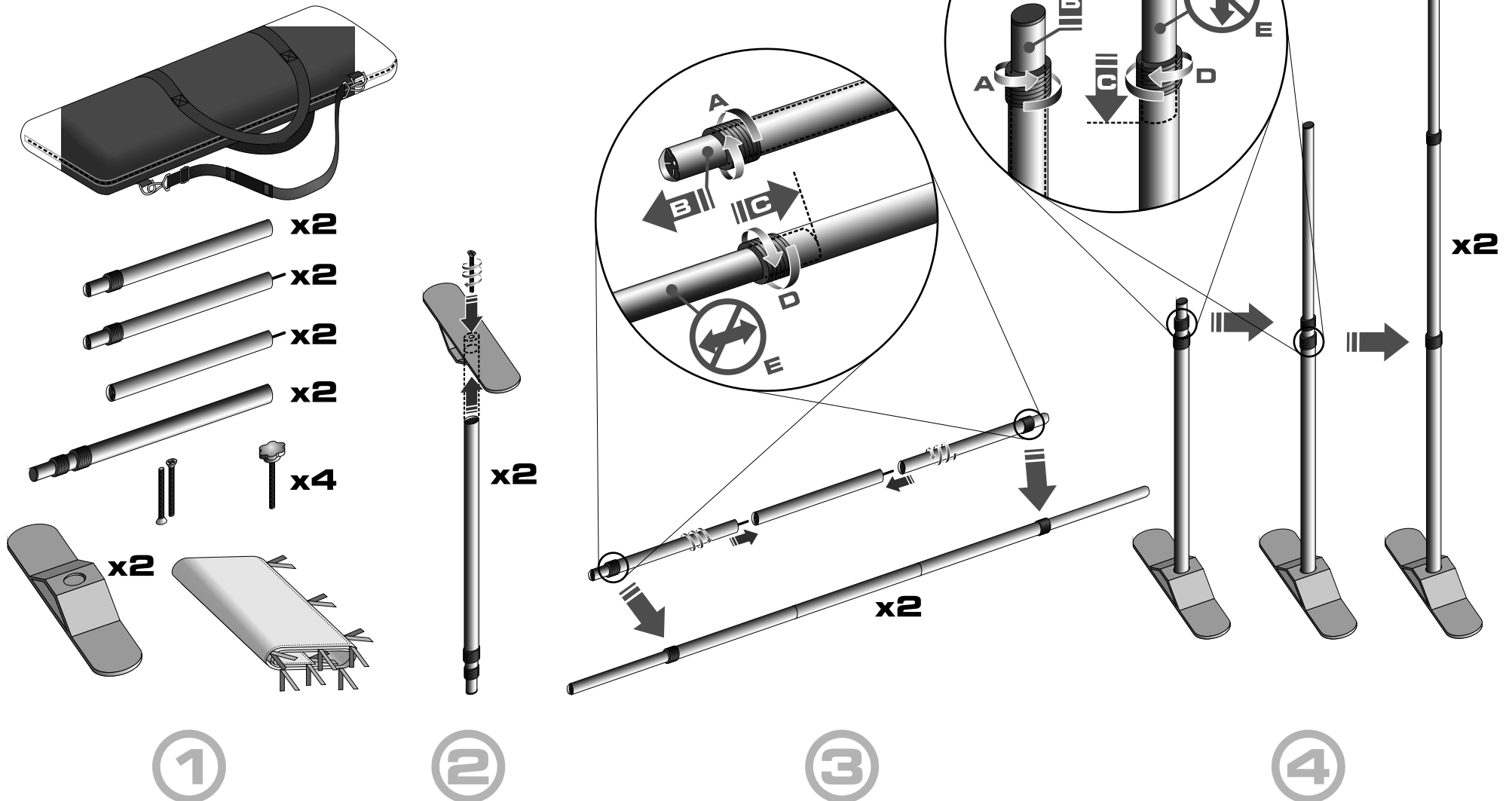
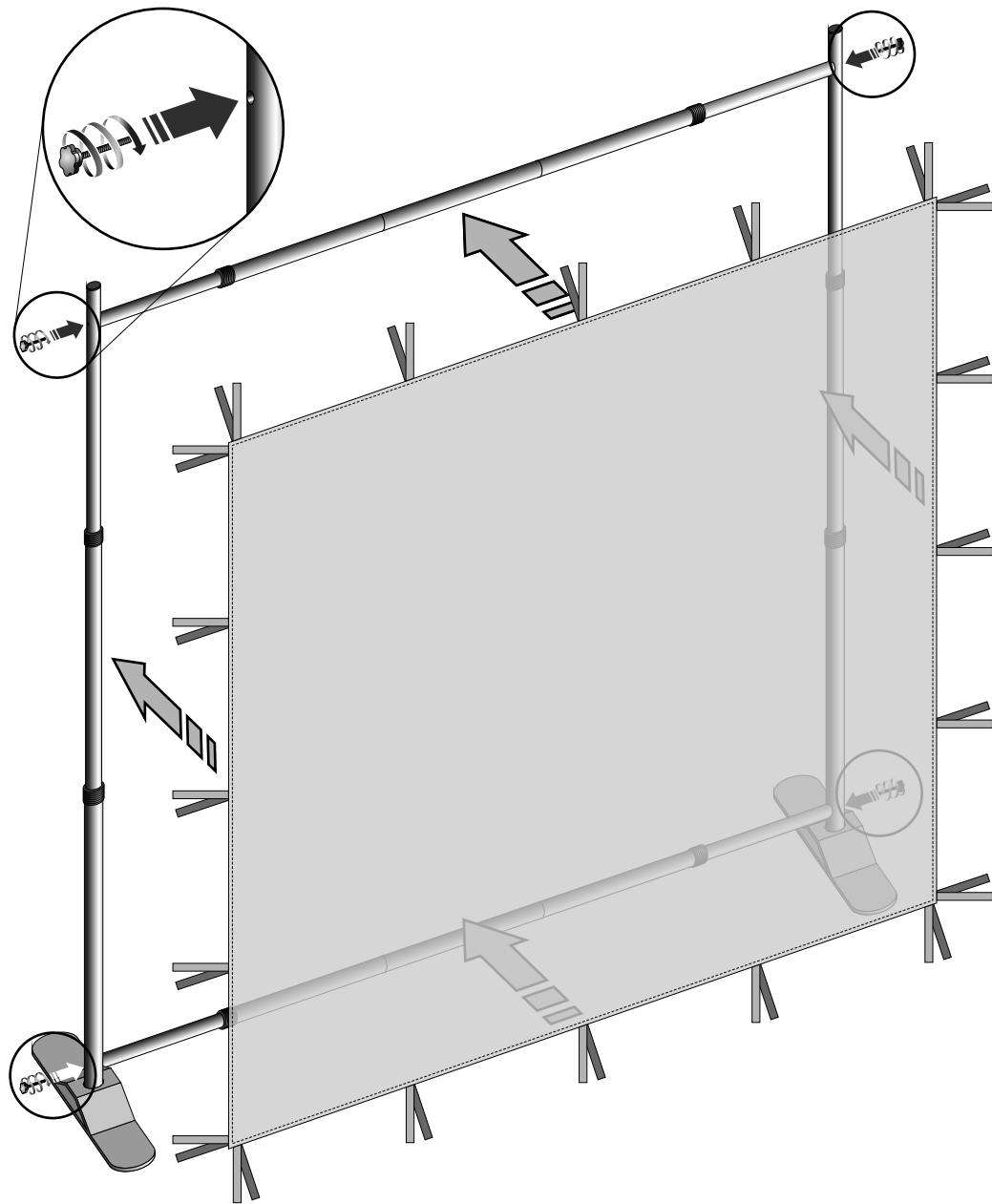


INSTRUKCJA SKŁADANIA MOBILNEJ ŚCIANKI REKLAMOWEJ

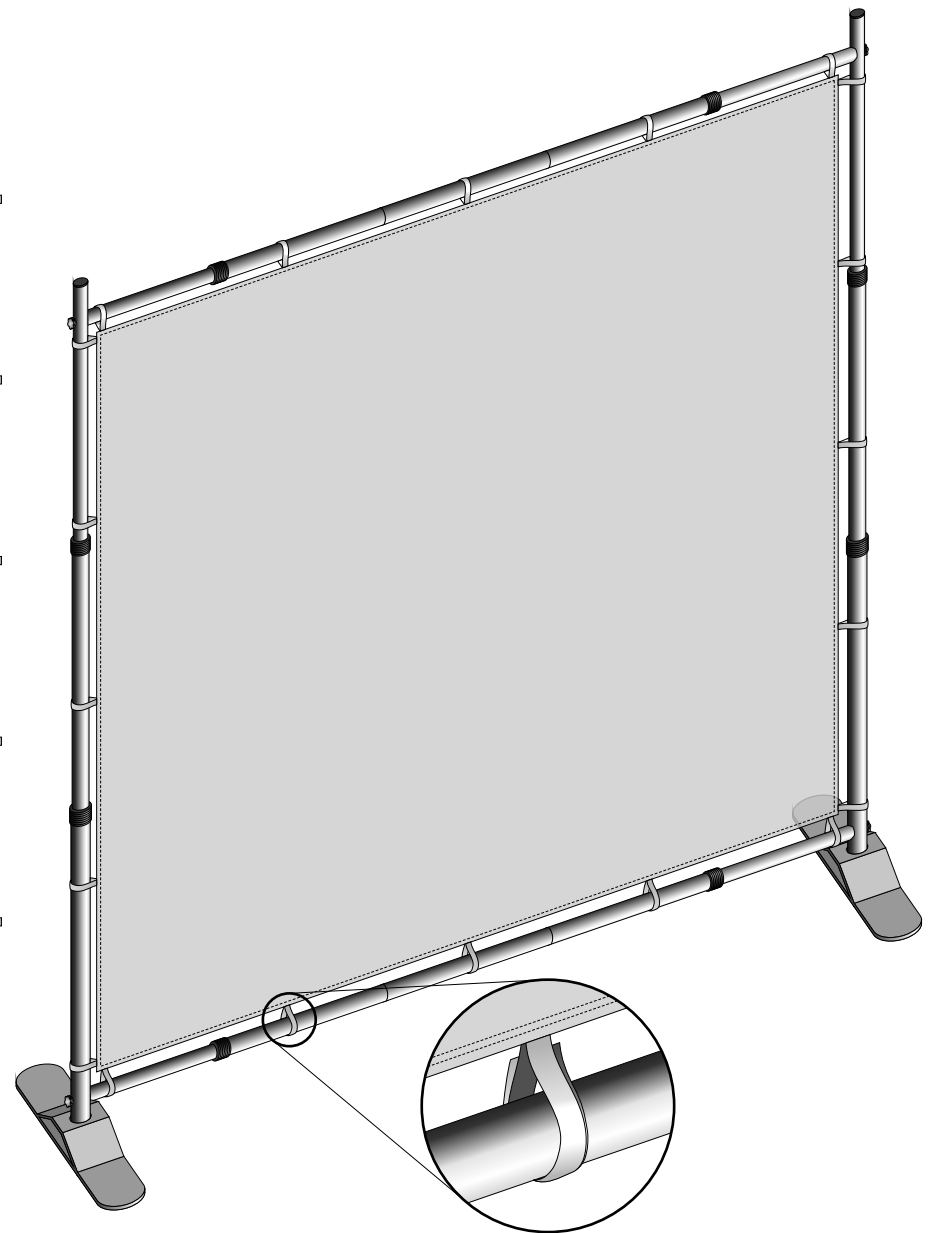
W skład mobilnej ścianki reklamowej wchodzi:

- czarny wyściełany futerał
- maszty aluminiowe - 8 szt.
- śruby mocujące - 6 szt.
- stabilne stopki - 2 szt.
- grafika z rzepami





5



6