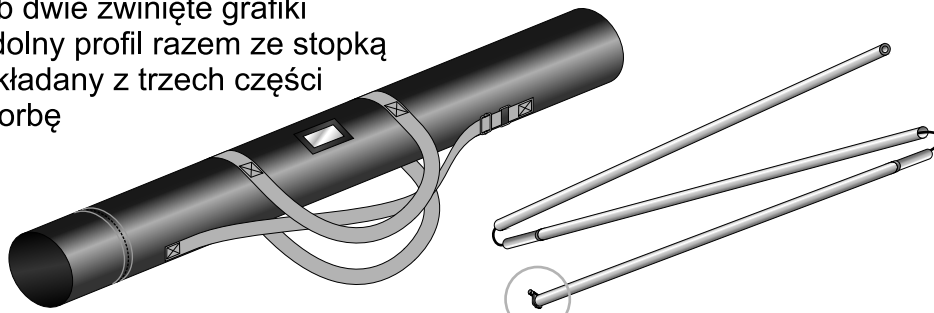


# INSTRUKCJA SKŁADANIA SYSTEMU L-BANNER

System L-banner zawiera:

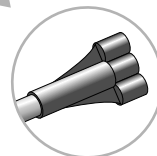
- jedną lub dwie zwinięte grafiki
- górny i dolny profil razem ze stopką
- maszt składany z trzech części
- czarną torbę



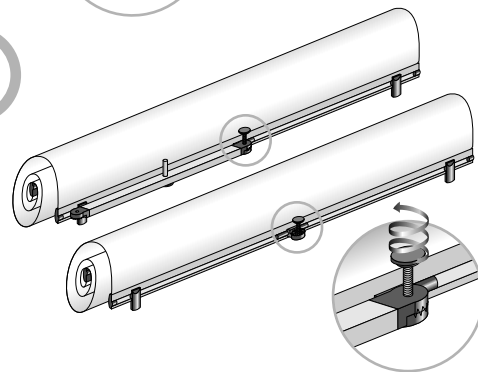
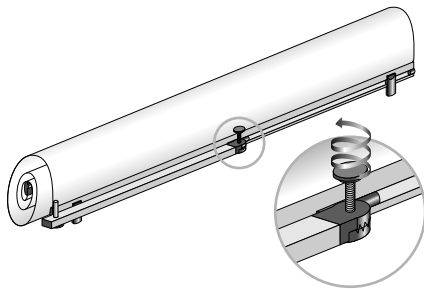
jednostronny

lub

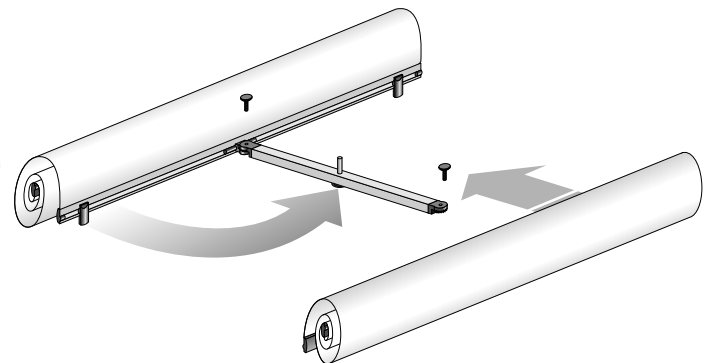
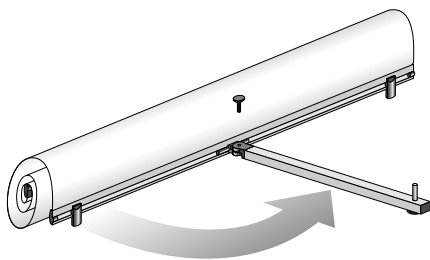
dwustronny



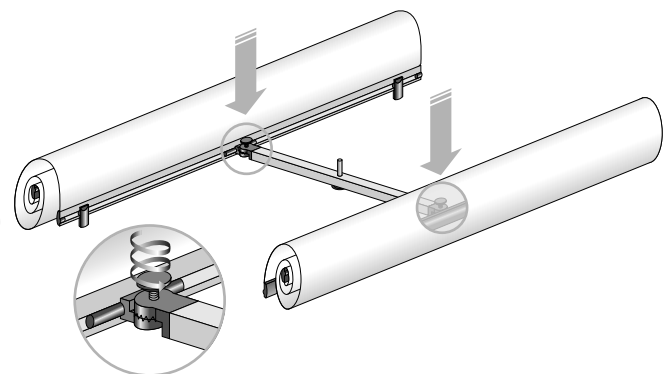
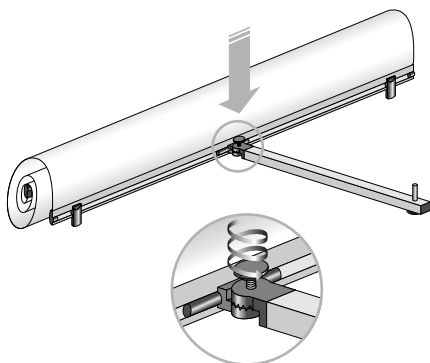
1

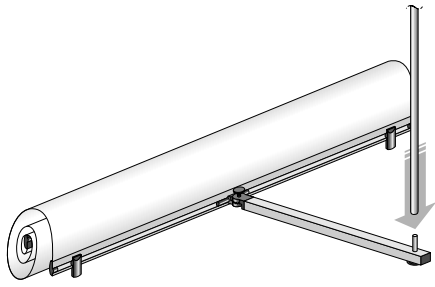
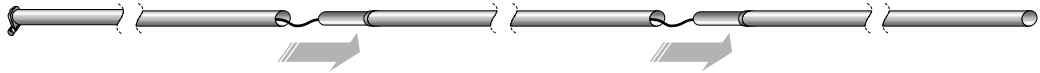


2

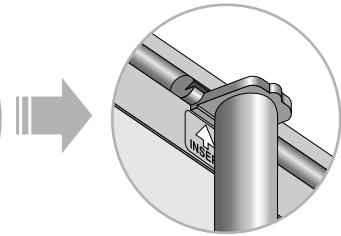
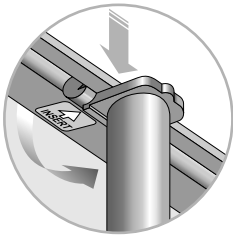
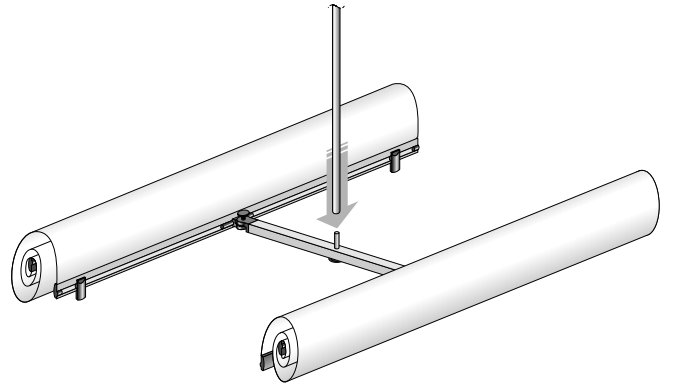


3

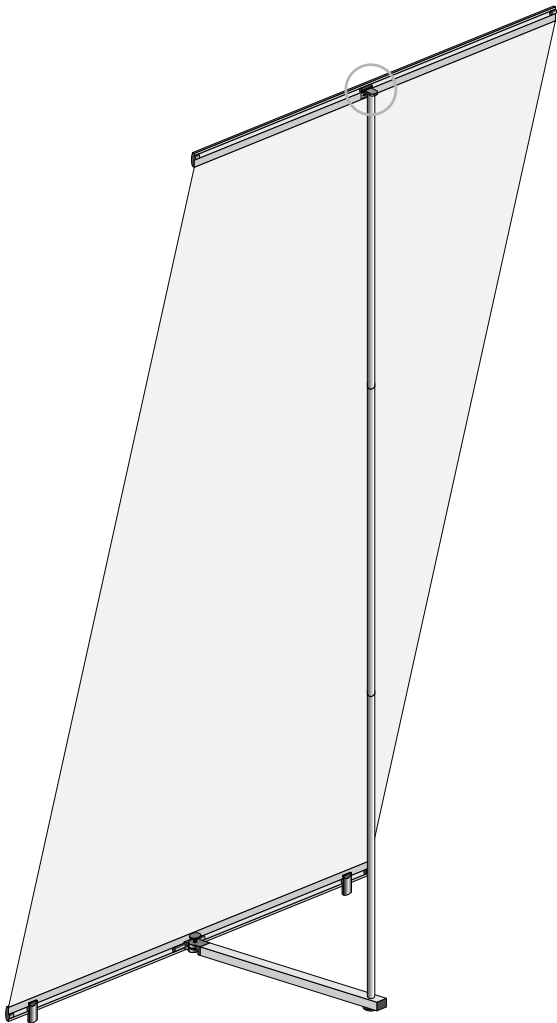
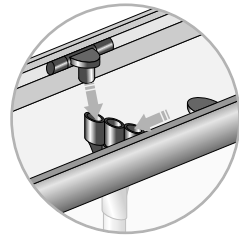




4



5



6

