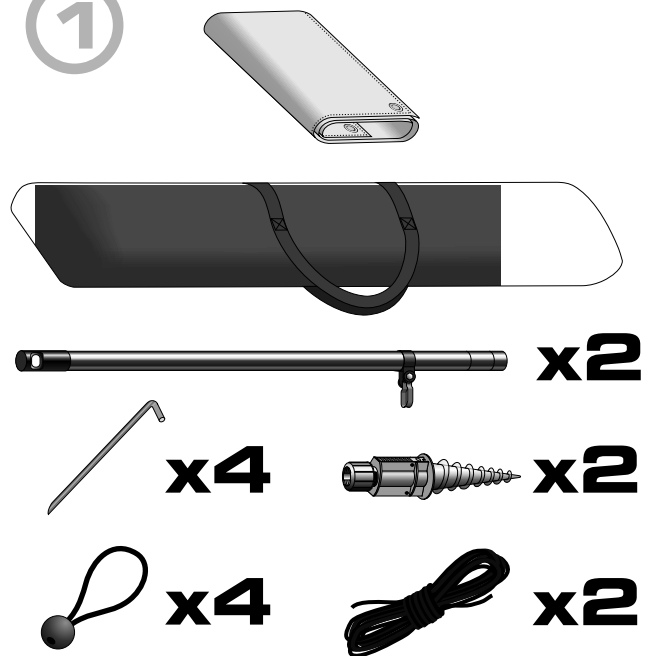


INSTRUKCJA MONTAŻU SYSTEMU OUTDOOR H-FIX

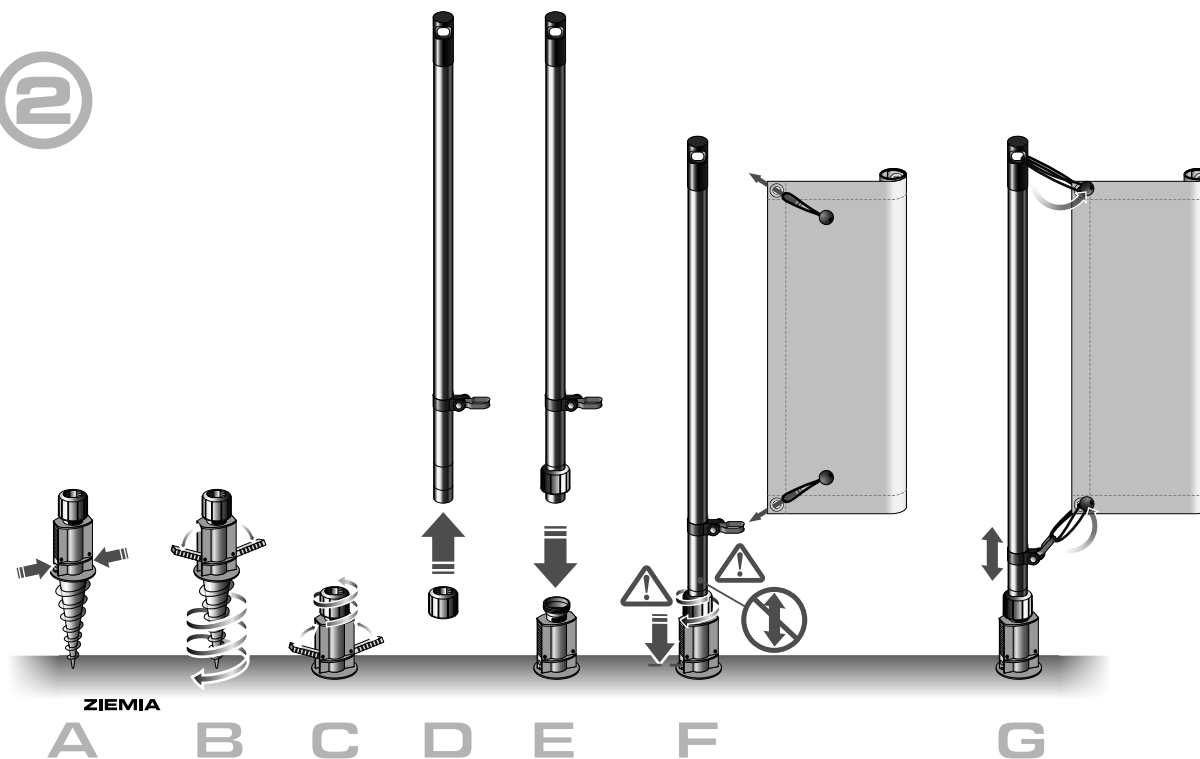
1



System zawiera:

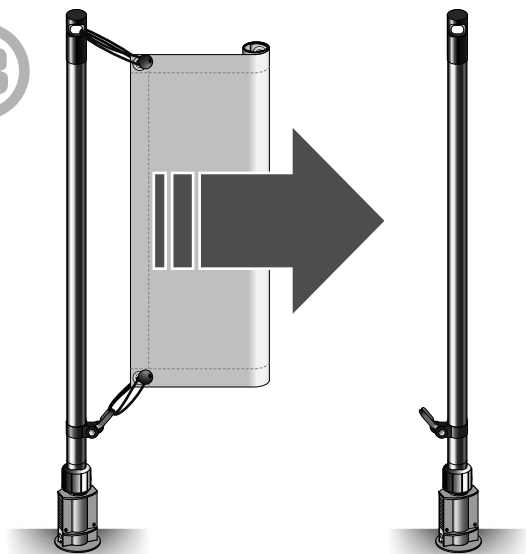
- 2 aluminiowe maszty
- 2 śruby bez rotatorów
- 4 szpile i 2 sznurki
- 4 gumki z kulkami do mocowania banneru
- czarną torbę

2



Wykonanie montażu według powyższej ilustracji zapewni prawidłowy montaż masztów. W przeciwnym razie śruby mogą zostać uszkodzone.

3



Drugi maszt musi być ustawiony
tak samo jak pierwszy.
Zamocuj baner z obydwu stron
za pomocą gumowych zaczepów.

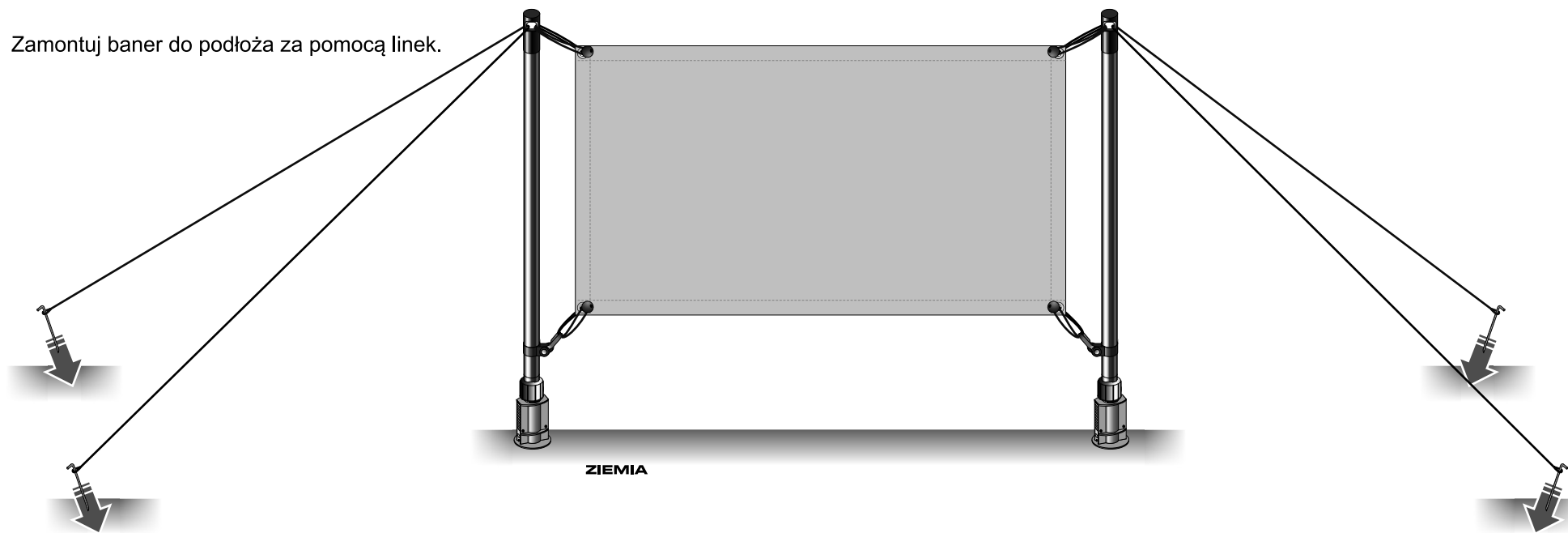
4



ZIEMIA

5

Zamontuj baner do podłoża za pomocą linek.



ZIEMIA