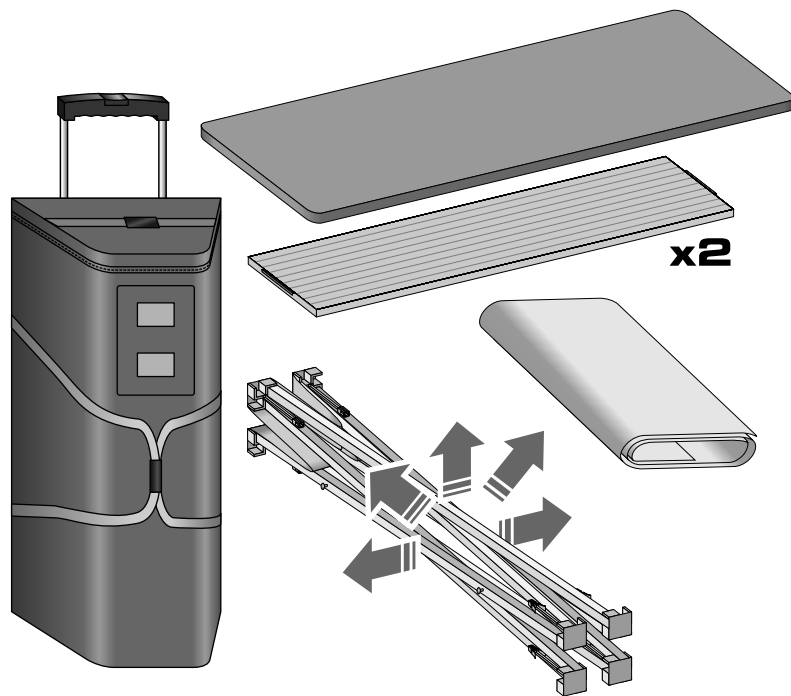
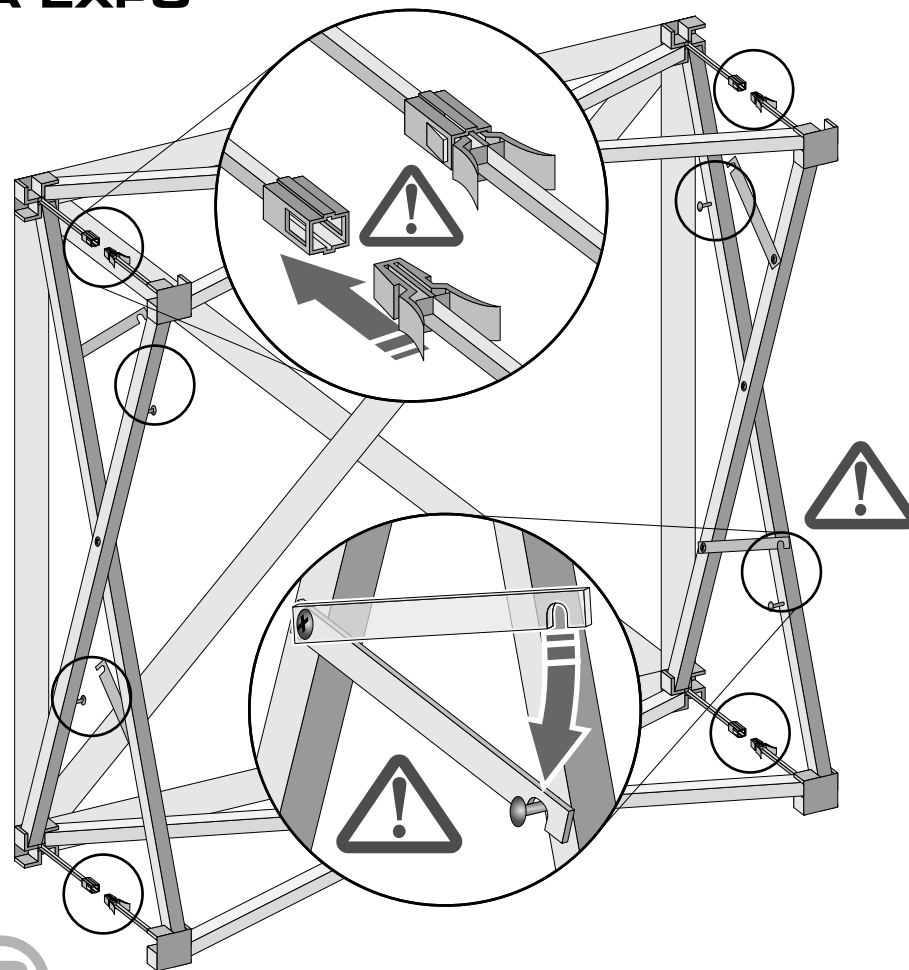


# INSTRUKCJA SKŁADANIA STOLIKA EXPO



1

- W skład stolika EXPO wchodzi:
- konstrukcja stolika
  - 2 półki
  - blat
  - grafika do nałożenia
  - czarna torba na kółkach

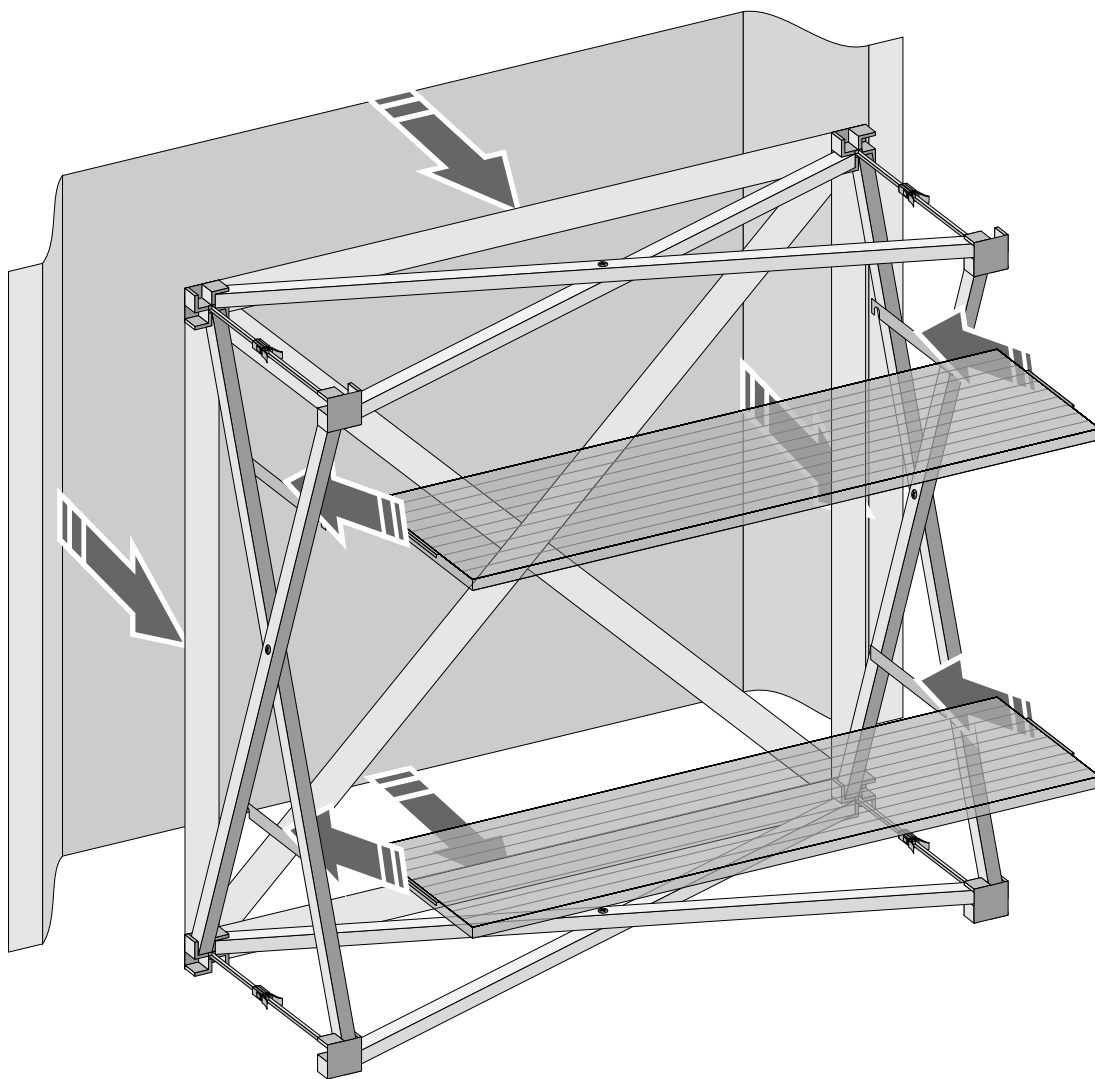


2



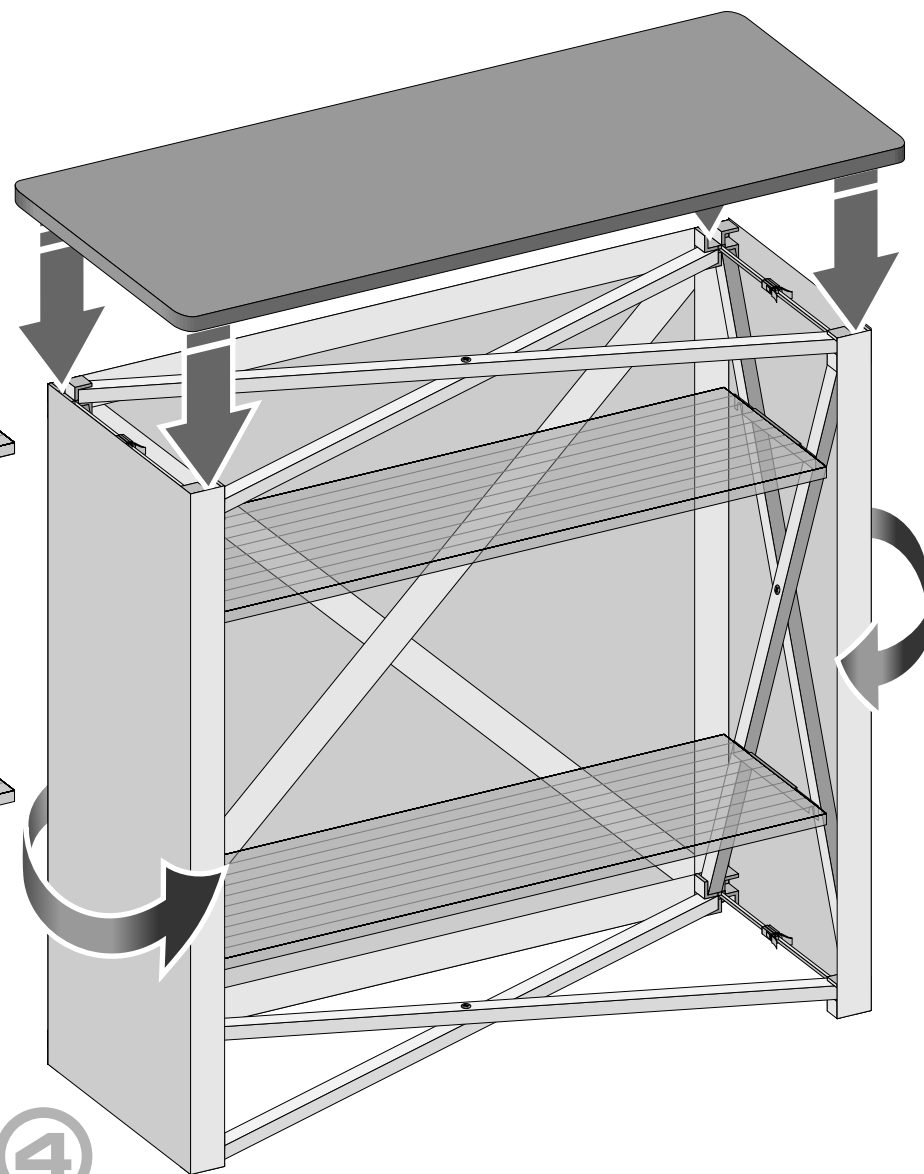
**PRZY ROZKŁADANIU KONSTRUKCJI POŁĄCZYĆ PLASTIKOWE ZŁĄCZKI, ABY ZABEZPIECZYĆ STOLIK PRZED ZŁOŻENIEM.**

Należy nałożyć metalowe listwy z zaczepami na wystające nity aby stworzyć podpórki dla półek. Należy upewnić się, czy stół stoi prawidłową stroną do góry (zaczepy powinny dać się nałożyć na nity od góry).



3

Nasunąć półki na metalowe listwy.  
Przyczepić grafikę do rzepów umieszczonych na szkielecie stolika.



4

Należy blat na konstrukcję stolika.

Należy przestawiać stolika trzymając tylko za blat ponieważ nie jest on przymocowany na stałe do konstrukcji.