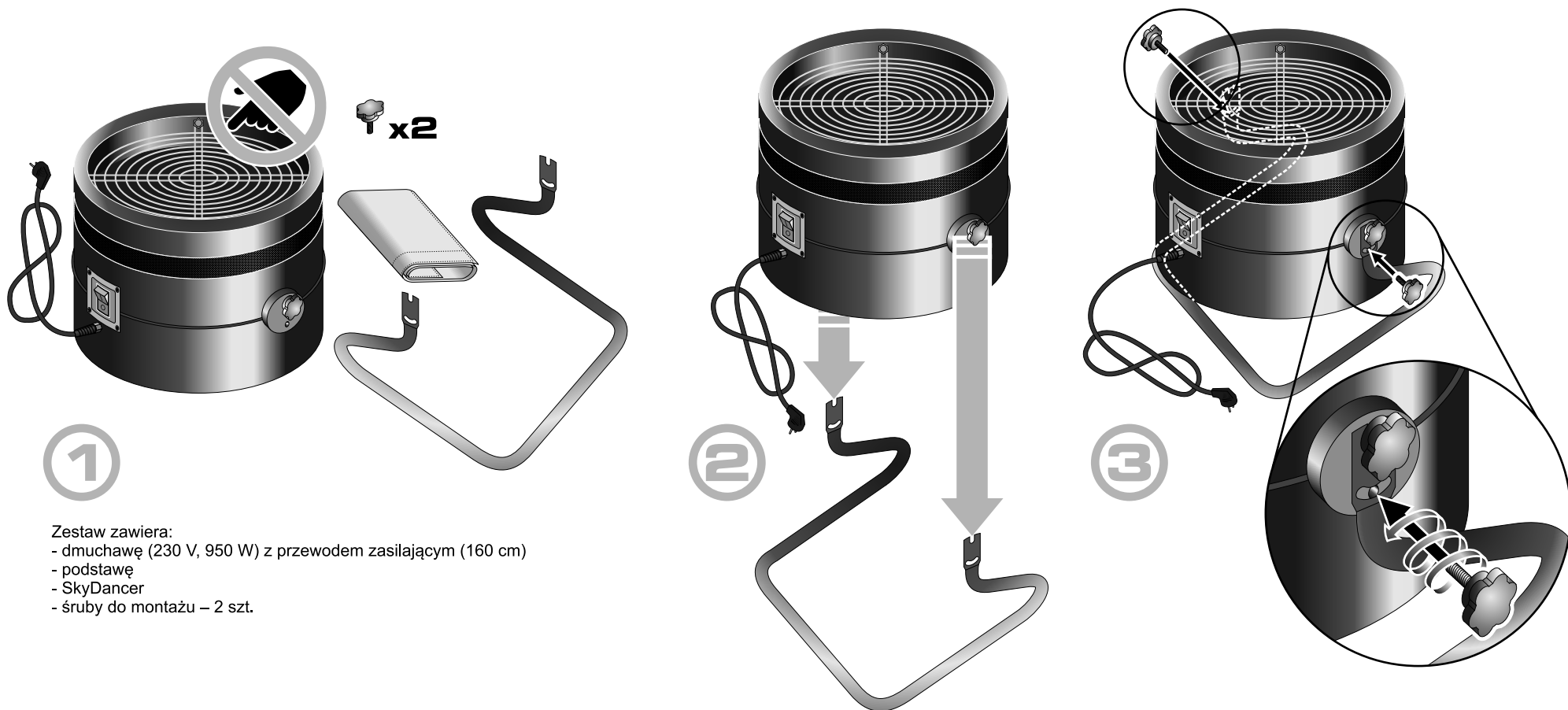


INSTRUKCJA MONTAŻU SYSTEMU SKYDANCER



Zestaw zawiera:

- dmuchawę (230 V, 950 W) z przewodem zasilającym (160 cm)
- podstawę
- SkyDancer
- śruby do montażu – 2 szt.



UWAGA

Urządzenie pod napięciem. Zamknięcie lub zawilgocenie urządzenia grozi śmiertelnym porażeniem prądem. Nie stawiać na trawie lub nie utwardzonej ziemi - grozi przedostaniem się małych przedmiotów do dmuchawy. Zachować ostrożność, nie zbliżać rąk w pobliże wlotu lub wylotu działającej dmuchawy - grozi uszkodzeniem ciała. Postępowanie niezgodne z instrukcją i przeznaczeniem może spowodować trwałe uszkodzenie ciała oraz urządzenia.





4

- Przymocować rzep do dmuchawy, począwszy od strony przeciwnej do przełącznika,
- Umieścić SkyDancer płasko na ziemi naprzeciwko przełącznika,
- Należy upewnić się, że nie ma nic pod dmuchawą przed włączeniem urządzenia.



5

Należy upewnić się, że części rzepów są właściwie i bezpiecznie ze sobą złączone.



6

Podłączyć przewód do gniazda zasilającego. Włączyć dmuchawę za pomocą przełącznika.