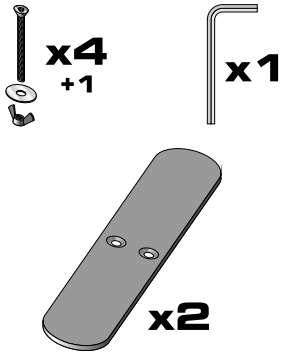


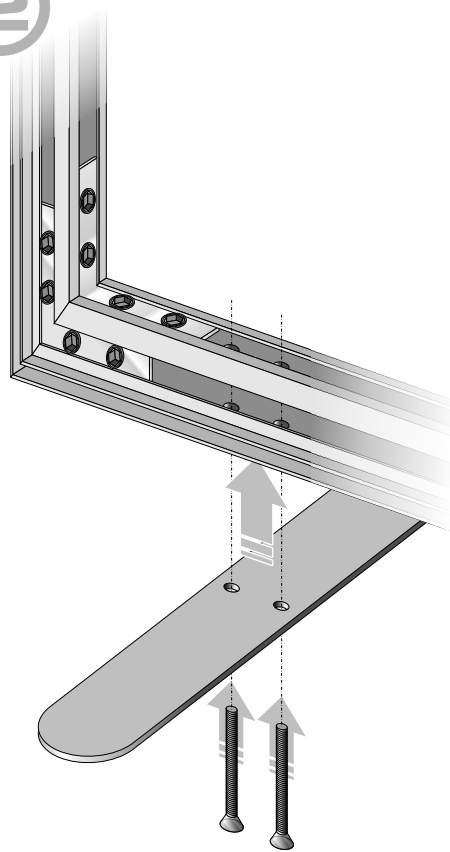
# INSTRUKCJA MONTAŻU METALOWEJ PODSTAWY DO RAMY ALUMINIOWEJ BUSINESS

1

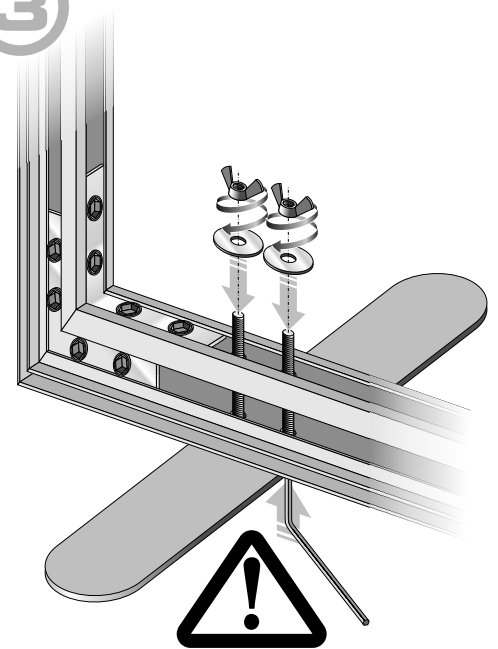


- System zawiera:
- 2 stalowe podstawy
  - 4 (+1 zapasowa) śruby wraz z podkładkami i nakrętkami motylkowymi
  - klucz imbusowy

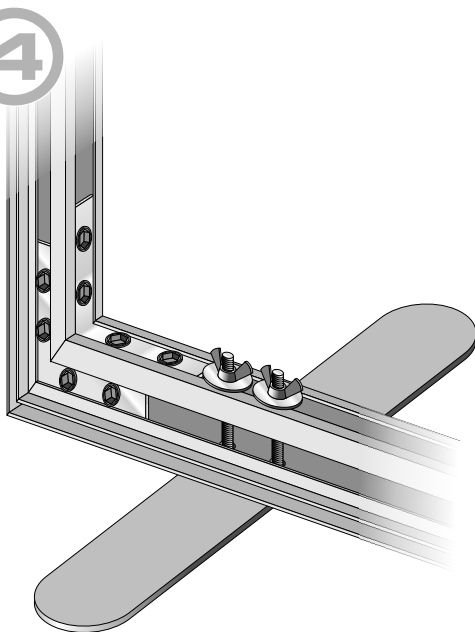
2



3



4



5

