

ENGLISH

## HOW TO INSTALL FILLABLE BASE (ASSEMBLY GUIDE)

The plastic fillable base set contains:

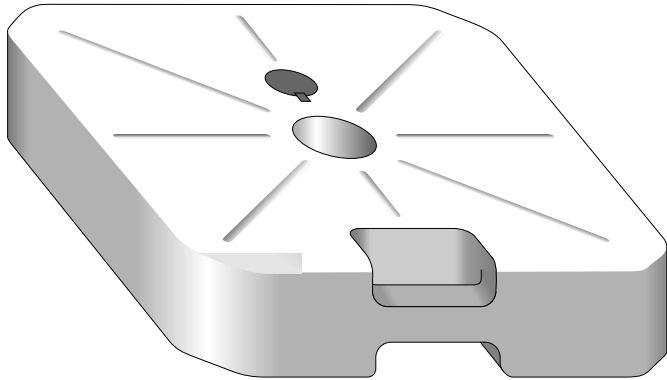
- plastic fillable base
- plastic screw
- rotator

DEUTSCH

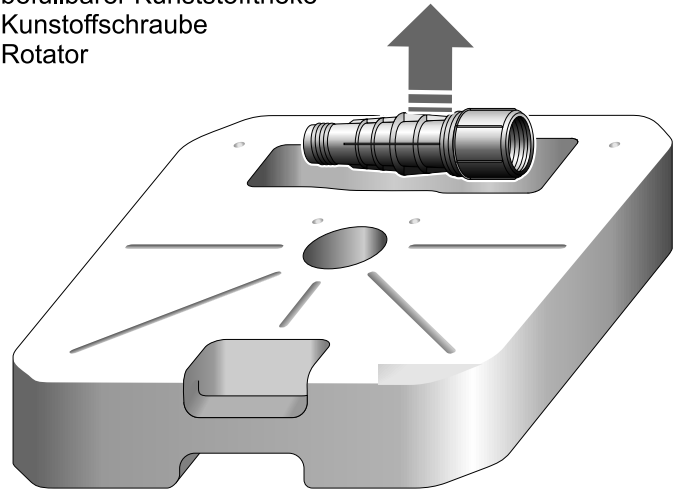
## AUFBAUANLEITUNG FÜR BEFÜLLBARE PLASTIKBODENPLATTE

Plastikbodenplatte besteht aus:

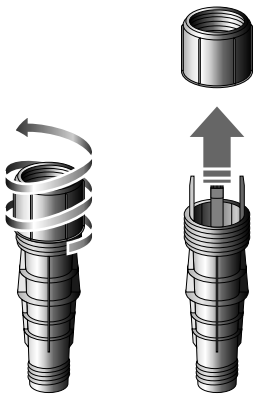
- befüllbarer Kunststofftheke
- Kunstoffschraube
- Rotator



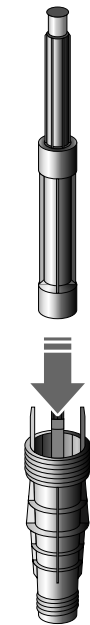
TOP  
OBEN



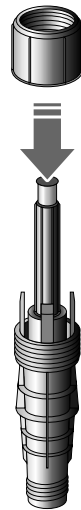
BOTTOM  
UNTEN



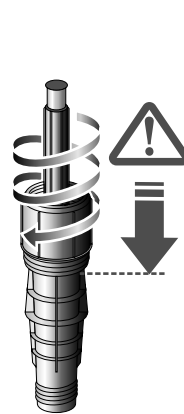
1



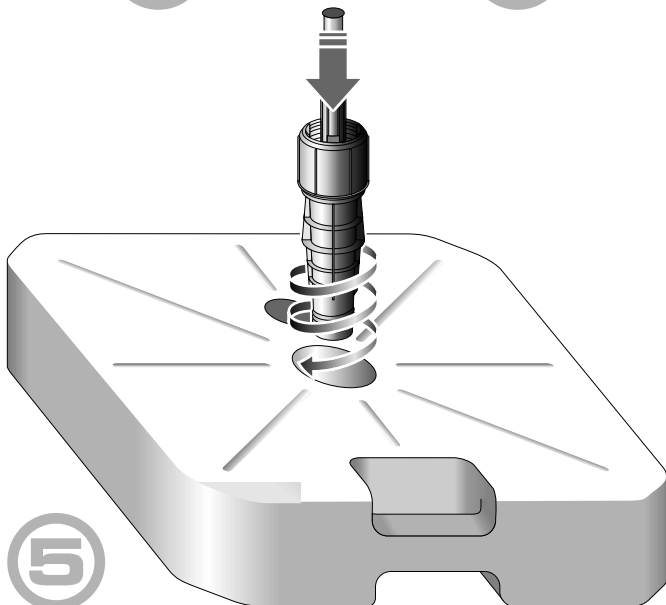
2



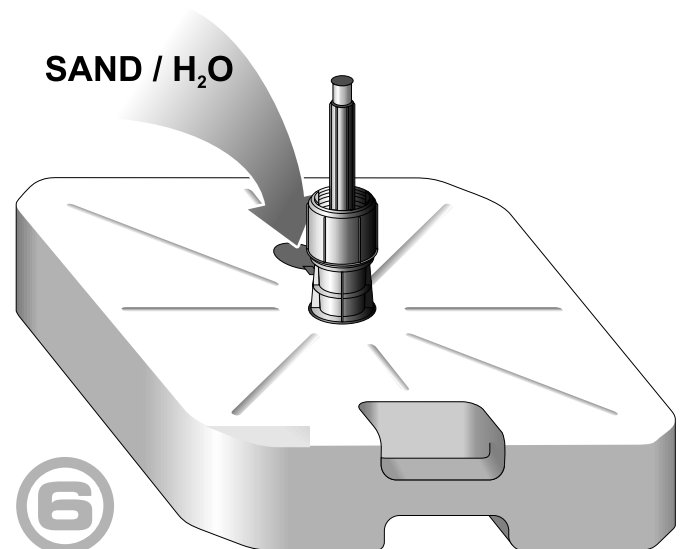
3



4



5



6

SAND / H<sub>2</sub>O