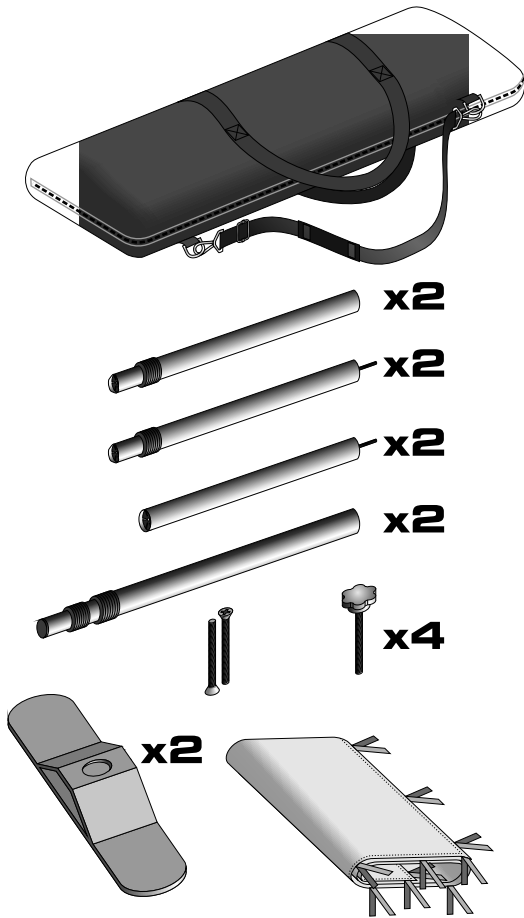


ENGLISH

## HOW TO INSTALL FLEX WALL STAND (ASSEMBLY GUIDE)

The flex wall stand set contains:

- black padded soft case
- aluminium poles - 8 pcs
- fixing screws - 6 pcs
- stable feet - 2 pcs
- graphics with velcro



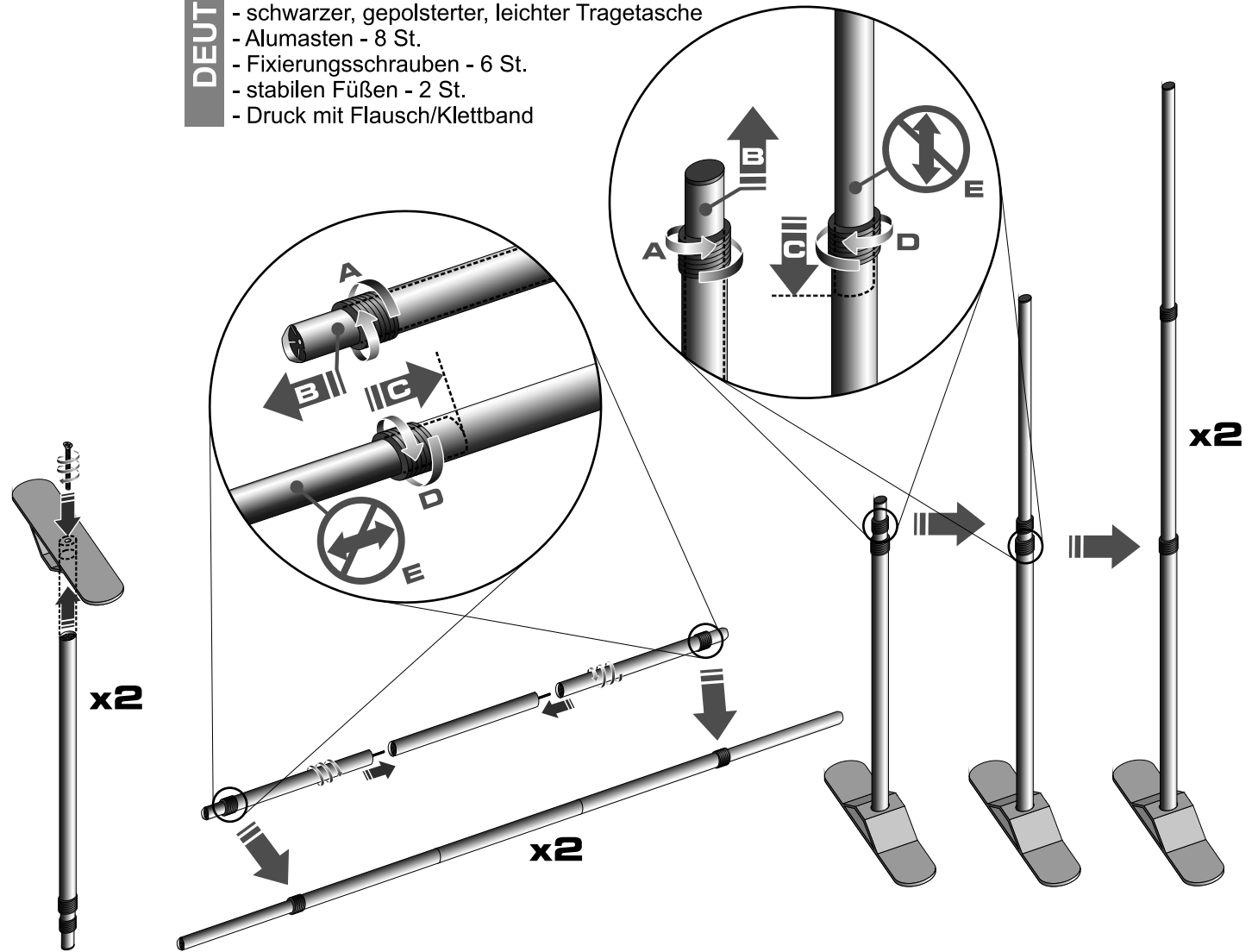
1

DEUTSCH

## AUFBAUANLEITUNG FÜR SPANNRAHMEN

Spannrahmen Set besteht aus:

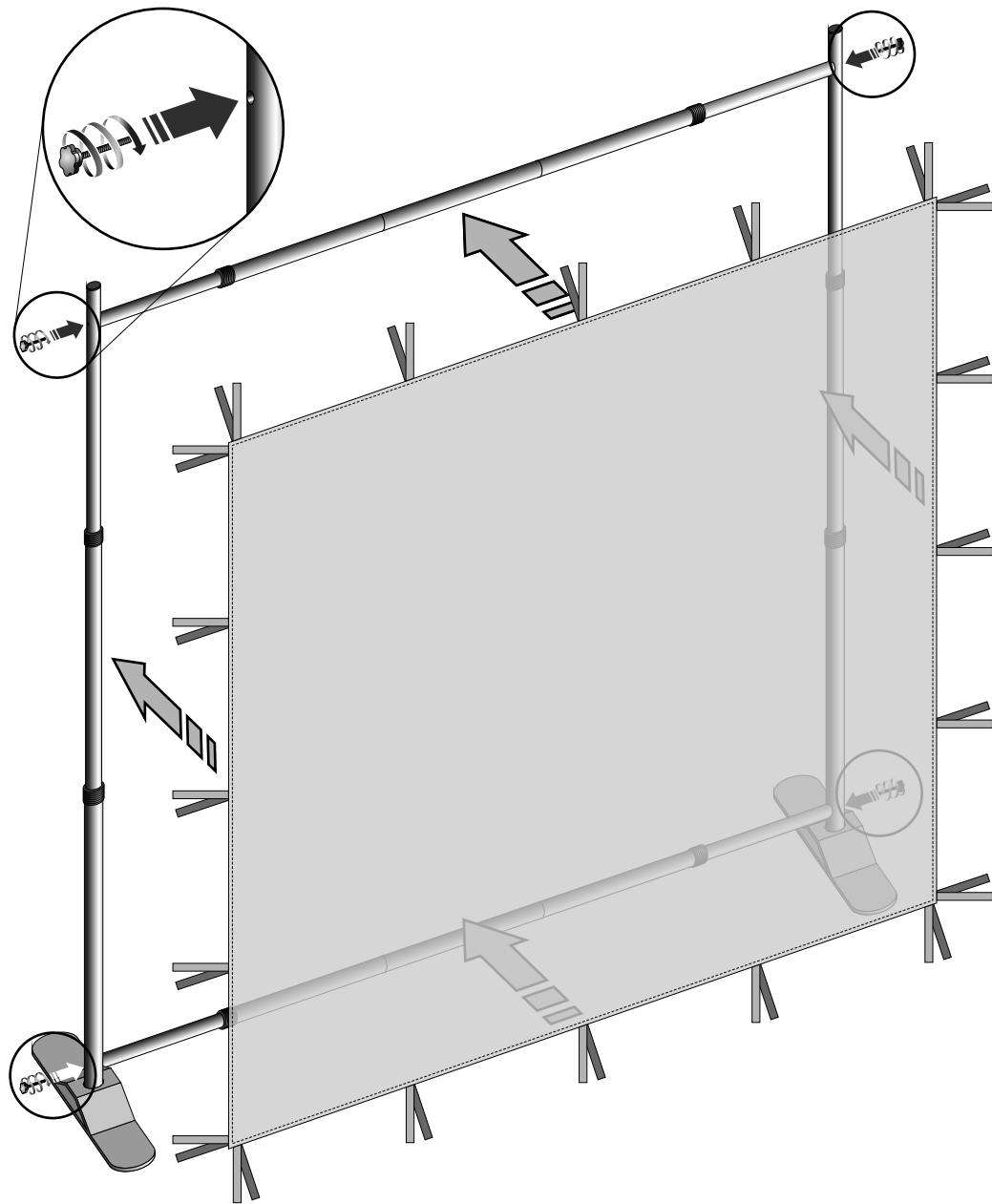
- schwarzer, gepolsterter, leichter Tragetasche
- Alumasten - 8 St.
- Fixierungsschrauben - 6 St.
- stabilen Füßen - 2 St.
- Druck mit Flausch/Klettband



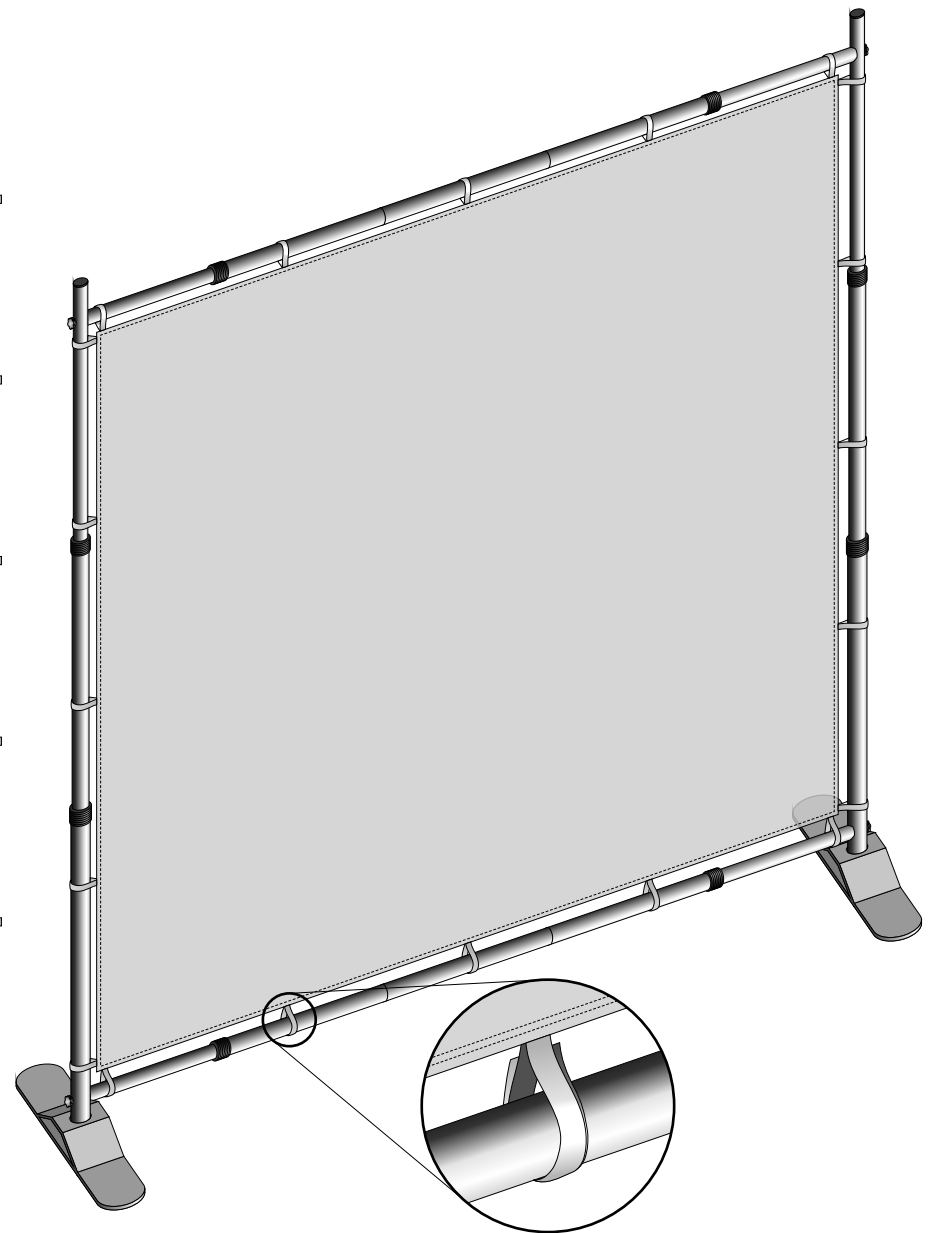
2

3

4



5



6