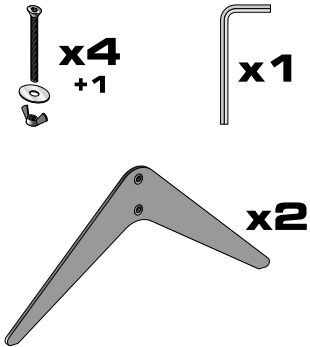


**EN HOW TO INSTALL BOOMERANG BASE TO BUSINESS ALUMINIUM FRAME (ASSEMBLY GUIDE)**

**DE AUFBAUANLEITUNG FÜR BUMERANG STÜTZFÜßE FÜR BUSINESS ALURAHMEN**

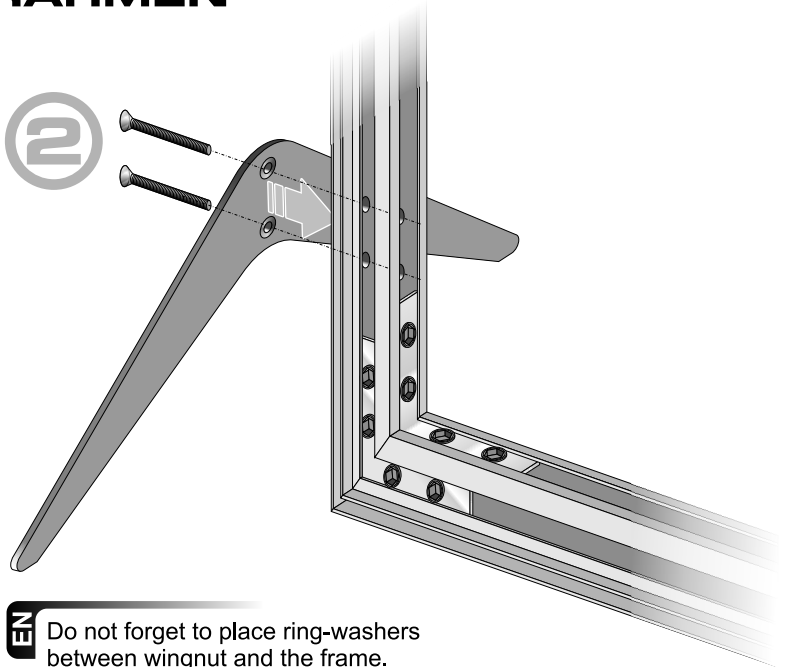
1



- EN** Set contains:
- 2 boomerang bases
  - 4 (+1 spare) screws with ring-washers and wingnuts
  - hex key

- DE** Set besteht aus:
- 2 Bumerang Stützfüße
  - 4 (+1 Ersatz) Schrauben mit Unterlegscheiben und Flügelmuttern
  - Imbusschlüssel

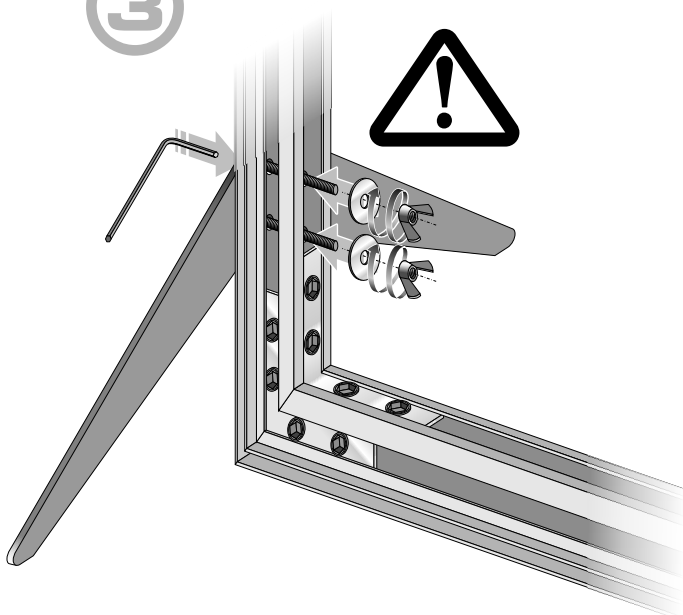
2



- EN** Do not forget to place ring-washers between wingnut and the frame.

- DE** Bitte, vergessen sie nicht, die Unterlegscheiben zwischen den Flügelmuttern und dem Rahmen zu platzieren.

3



4

