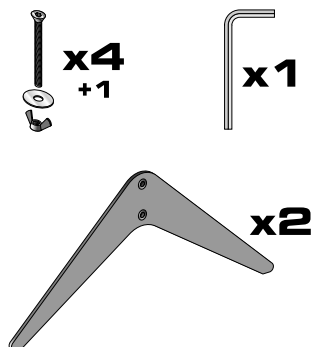


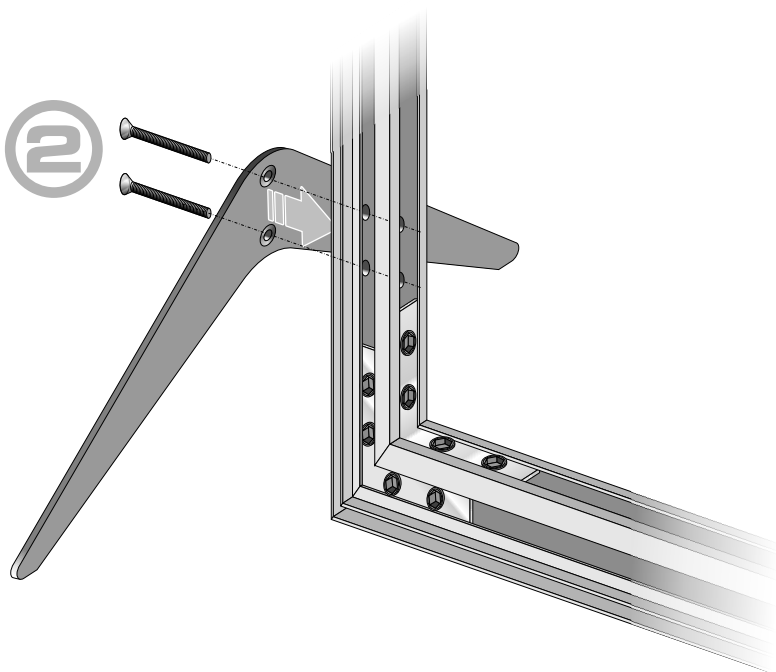
INSTRUKCJA MONTAŻU PODSTAWY BUMERANGOWEJ DO RAMY ALUMINIOWEJ BUSINESS

1



- Zestaw zawiera:
- 2 stalowe podstawy bumerang
 - 4 (+1 zapasowa) śruby wraz z podkładkami i nakrętkami motylkowymi
 - klucz imbusowy

2



3



Proszę nie zapomnieć o umieszczeniu podkładek pomiędzy ramą a nakrętką motylkową.

4

