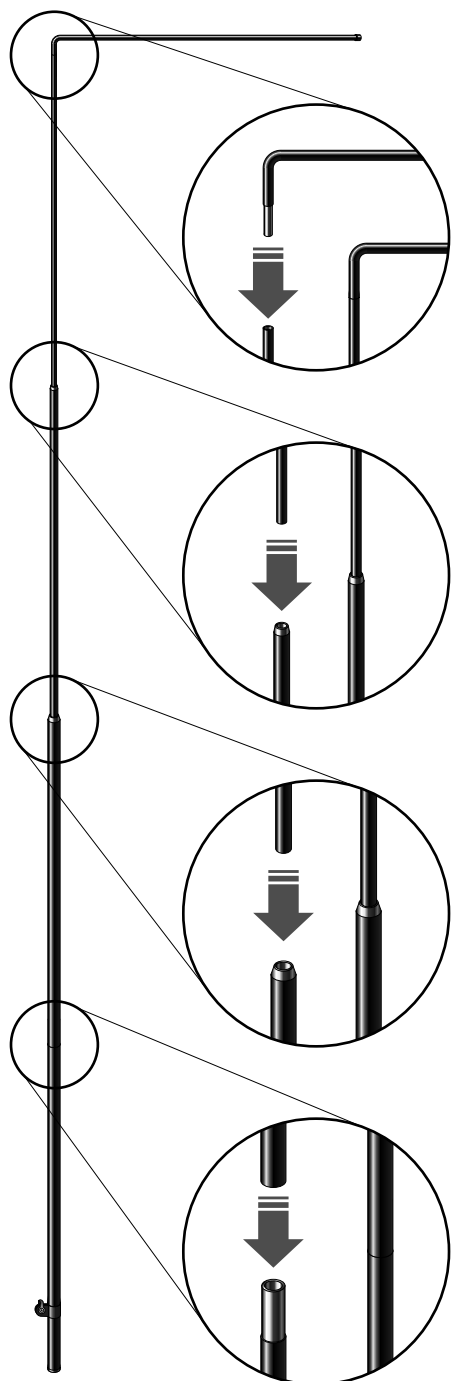
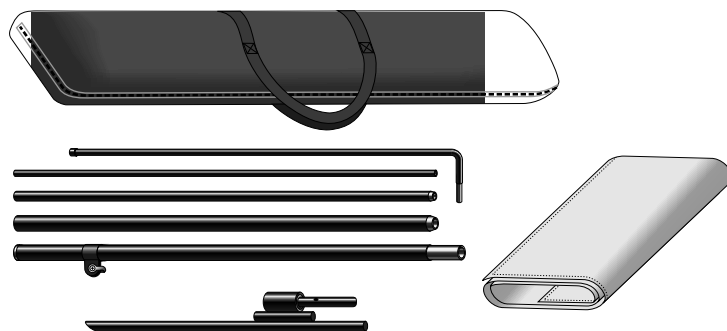


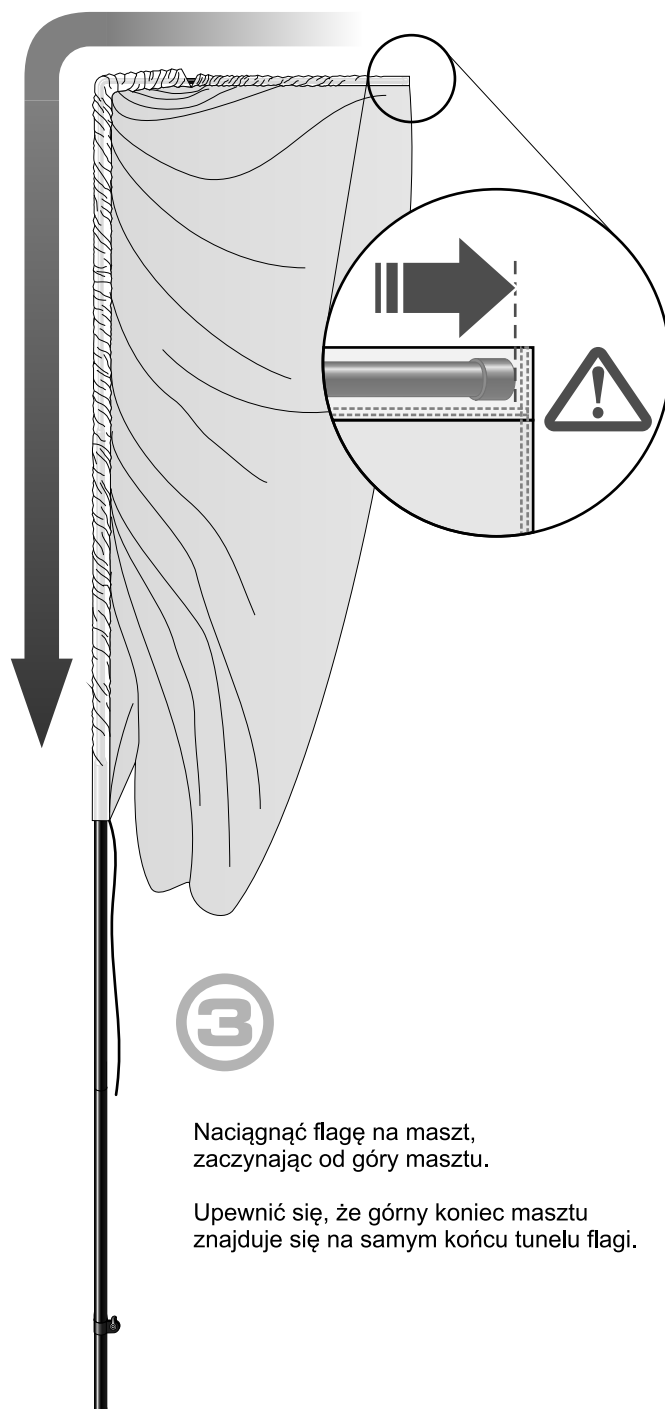
INSTRUKCJA SKŁADANIA FLAGI PLAŻOWEJ PROSTOKĄTNEJ

1

- W skład prostokątnej flagi plażowej wchodzi:
- czarna torba
 - aluminiowy maszt
 - flaga
 - szpila



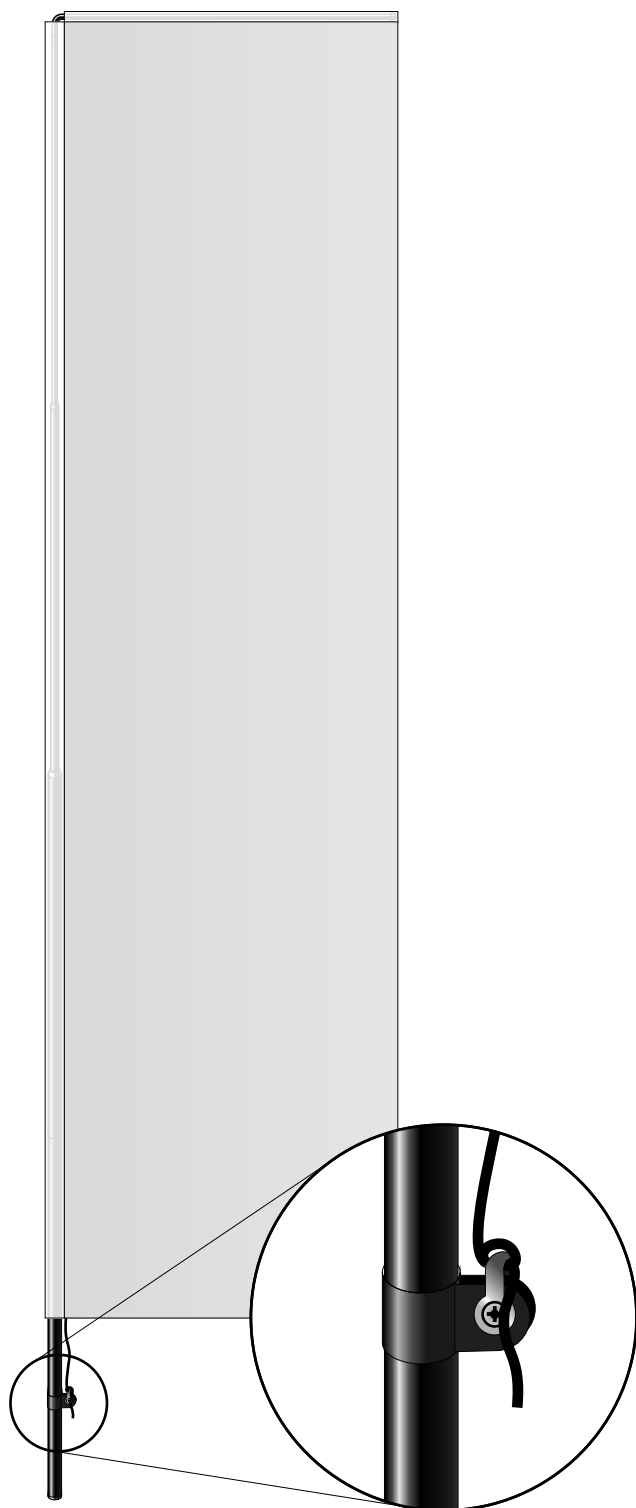
2



3

Naciągnąć flagę na maszt,
zaczynając od góry masztu.

Upewnić się, że górny koniec masztu
znajduje się na samym końcu tunelu flagi.



4

Przywiązać linkę do zaczepu na maszcie.

5

Wbić szpilę w ziemię.
Nałożyć maszt na szpilę.