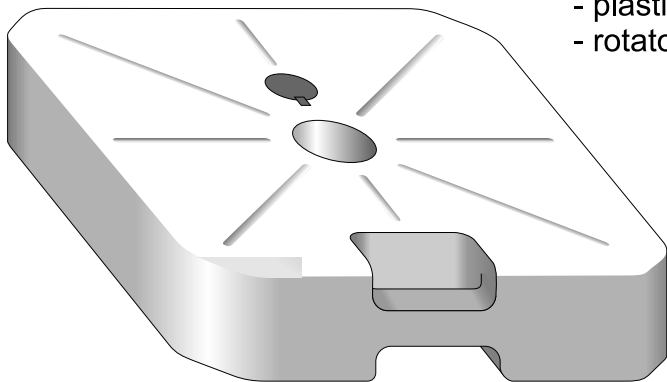


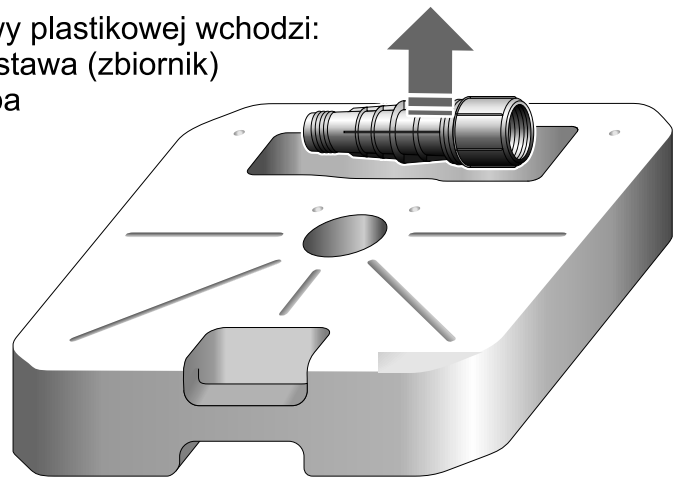
INSTRUKCJA SKŁADANIA PODSTAWY PLASTIKOWEJ

W skład podstawy plastikowej wchodzi:

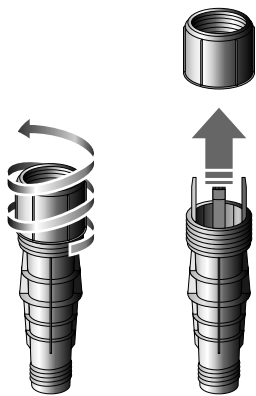
- plastikowa podstawa (zbiornik)
- plastikowa śruba
- rotator



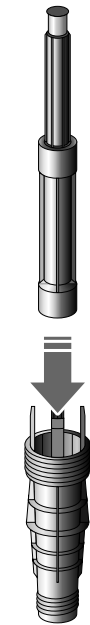
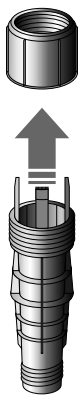
GÓRA



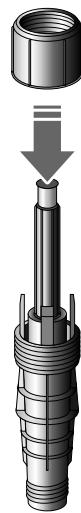
DÓŁ



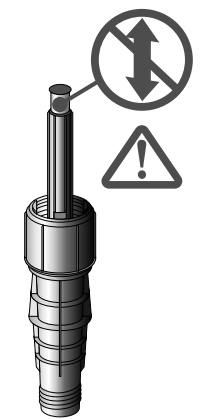
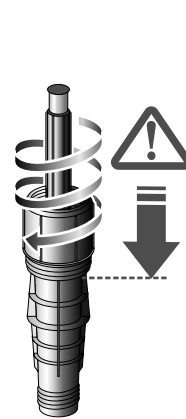
①



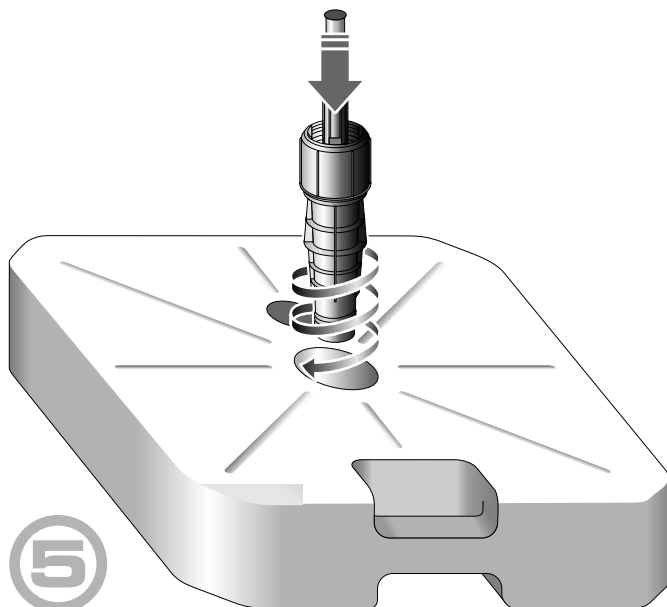
②



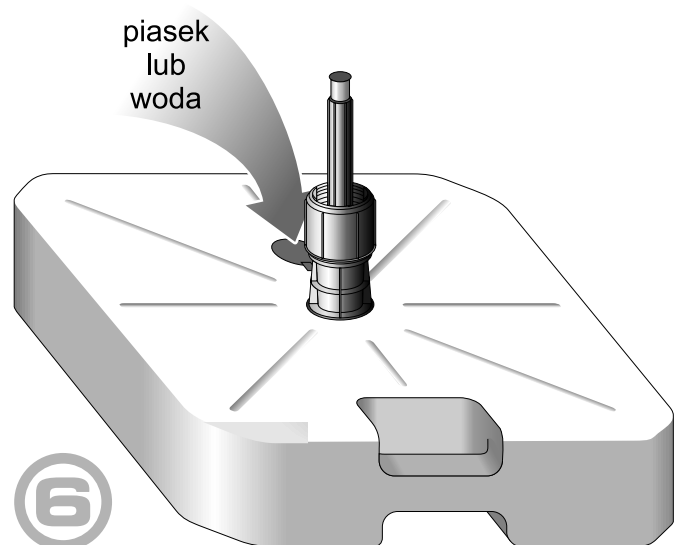
③



④



⑤



⑥