

**EN HOW TO INSTALL ECO ROLL-UP (ASSEMBLY GUIDE)**

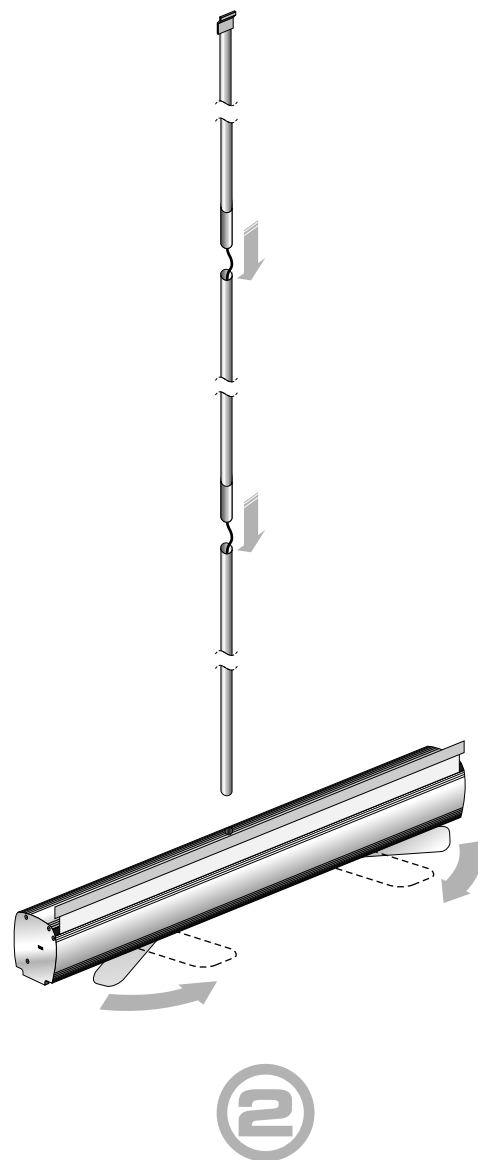
**DE AUFBAUANLEITUNG FÜR ECO ROLL-UP**



**1**

- EN** The roll-up set contains:
- black carry bag
  - cassette with graphics & top clip bar
  - three-section pole

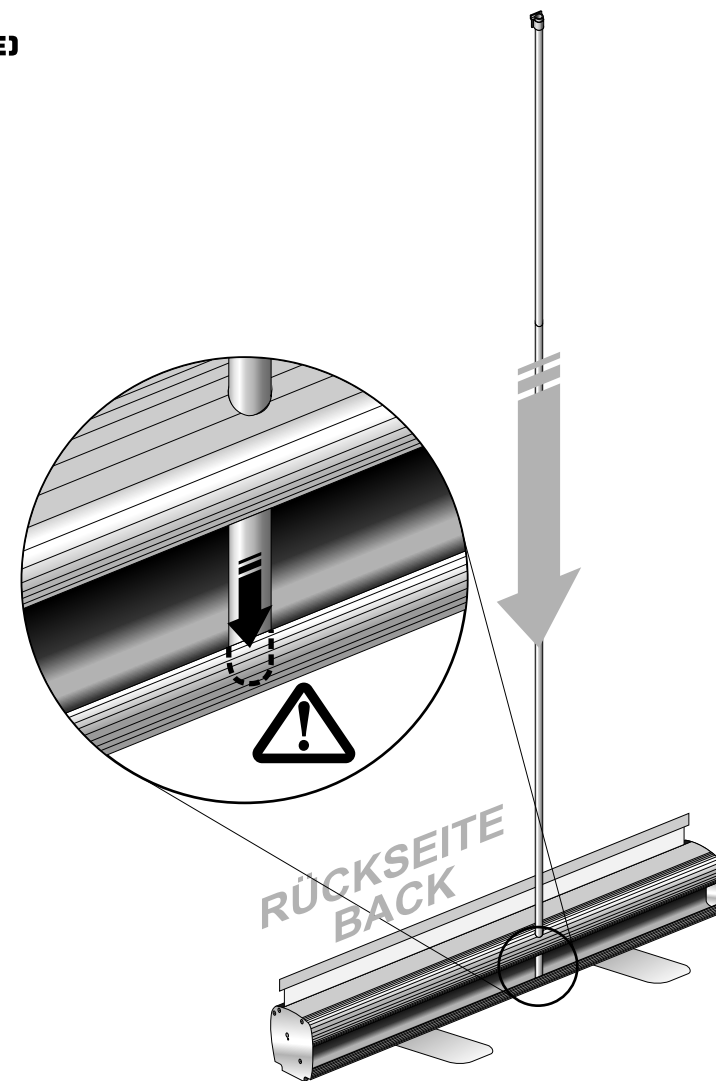
- DE** Roll-up Set besteht aus:
- schwarzer Tragetasche
  - Kassette mit gerolltem Druck
  - 3-teiligem Mast

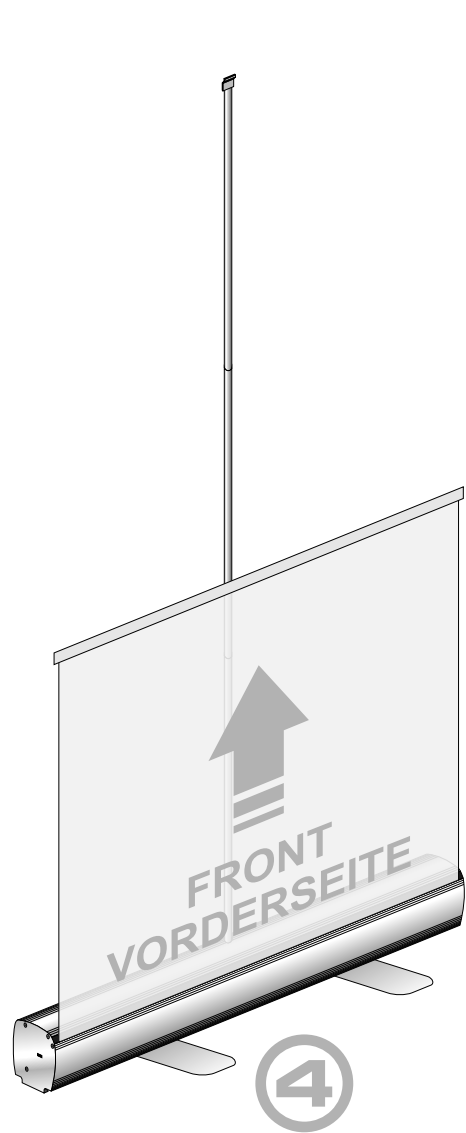


**3**

- EN** **PRECISELY INSERT THE POLE INTO THE CASSETTE.**  
Make sure the pole reached the end of the cassette.  
**ATTENTION! DO NOT BEND THE POLE.**  
Permanent damage of the cassette or pole may occur if too much force is applied.

- DE** **STECKEN SIE DEN MAST IN DIE KASSETTE PRÄZIS EIN.**  
Vergewissern sie sich, dass der Mast bis Ende gesteckt wurde.  
**ACHTUNG! BITTE DEN MAST NICHT BIEGEN.**  
Im Falle, wenn Sie zu viel Kraft einsetzen, kann die Kassette oder Mast dauerhaft beschädigt werden.

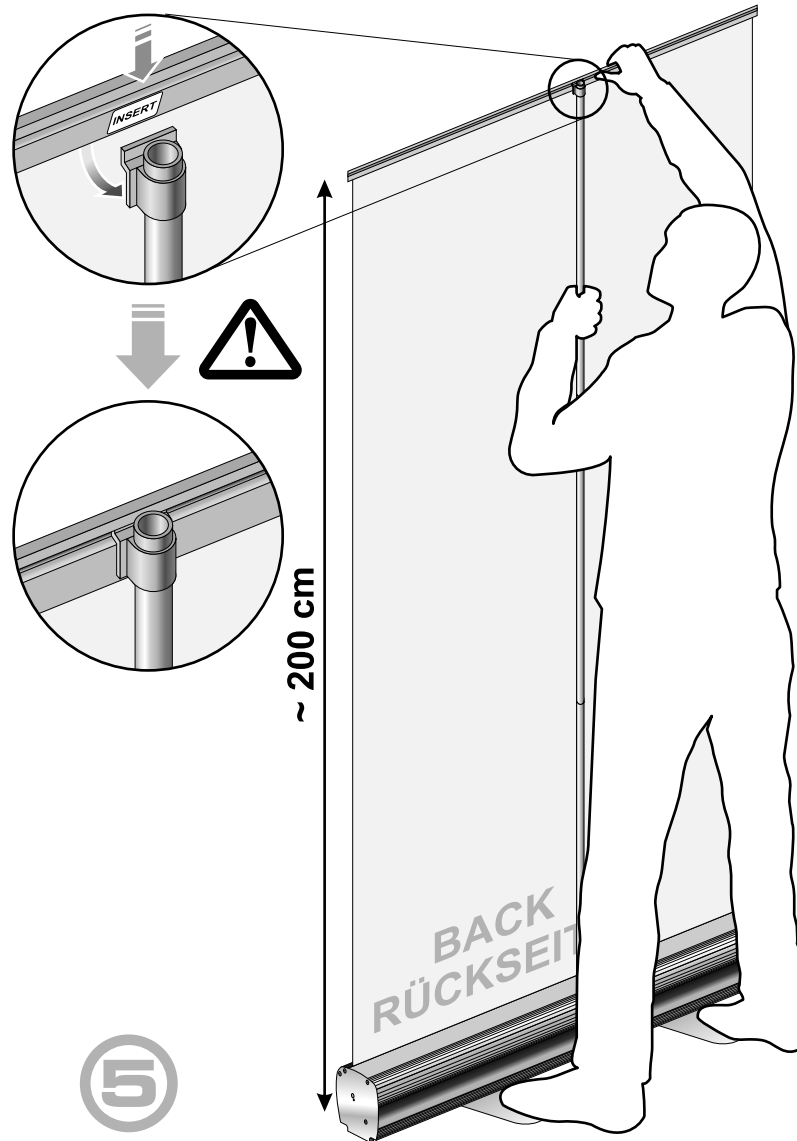




4

**EN** Carefully and evenly pull the print out of the base.  
**DO NOT DROP.**  
It may cause graphics damage.

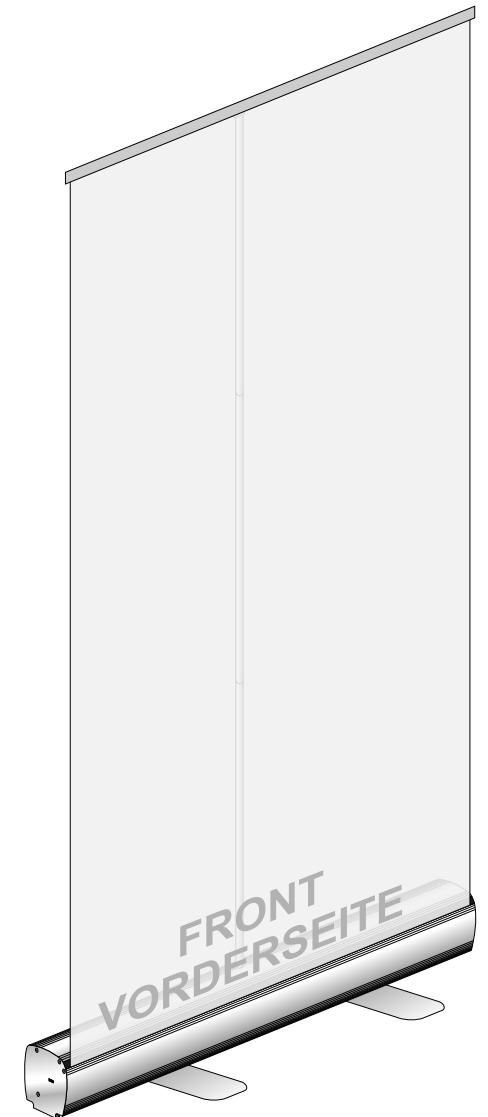
**DE** Bitte den Druck zart und gleichmäßig herausziehen.  
**BITTE NICHT VON DER HAND HERAUSLASSEN.**  
Sonst kann der Druck beschädigt werden.



5

**EN** Gently mount the plastic hitch in the indicated place  
(at a correct angle) in order not to break.  
**ATTENTION! DO NOT BEND THE POLE.**  
Roll-up may lean forward if the pole has been bent.

**DE** Bitte den obigen Plastikteil zart montieren (unter dem entsprechenden  
Gesichtspunkt, an der markierten Stelle, damit er nicht gebrochen wird).  
**BITTE DEN MAST NICHT BIEGEN.**  
Roll-up kann nach vorne kippen, falls der Mast gebogen wird.



6