

EN HOW TO INSTALL EXPO TENT (ASSEMBLY GUIDE)

DE AUFBAUANLEITUNG FÜR EXPOZELT

1

EN

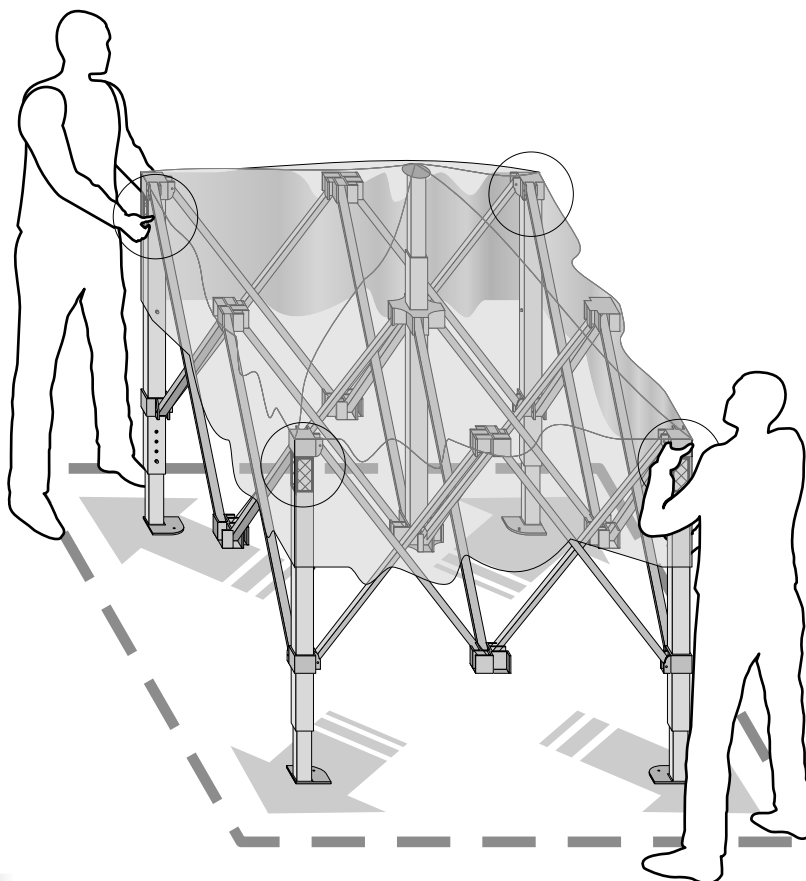
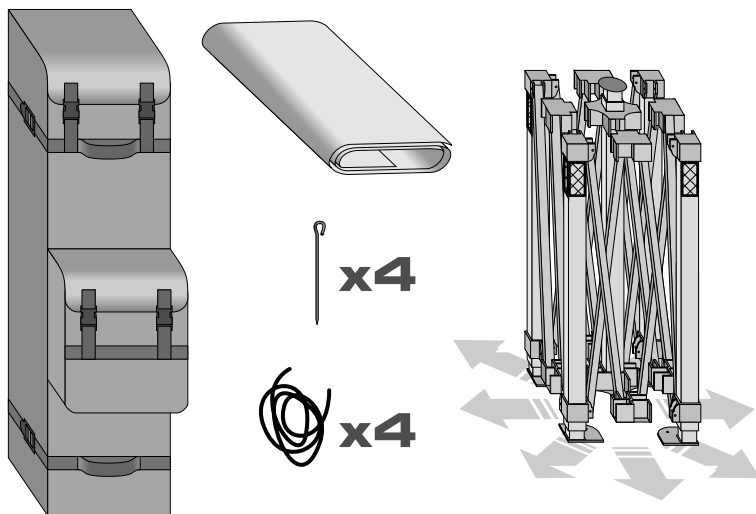
EXPO Tent contains:

- system
- printed top folded separately
- spikes and ropes (set)
- black soft trolley bag
- printed walls (optional)

DE

Espozelt - Set besteht aus:

- System
- Dachplane separat gefaltet
- Metallbodendübel und Schnüre (Set)
- schwarzer Rolltasche
- Seitenwände (optional)



2

EN

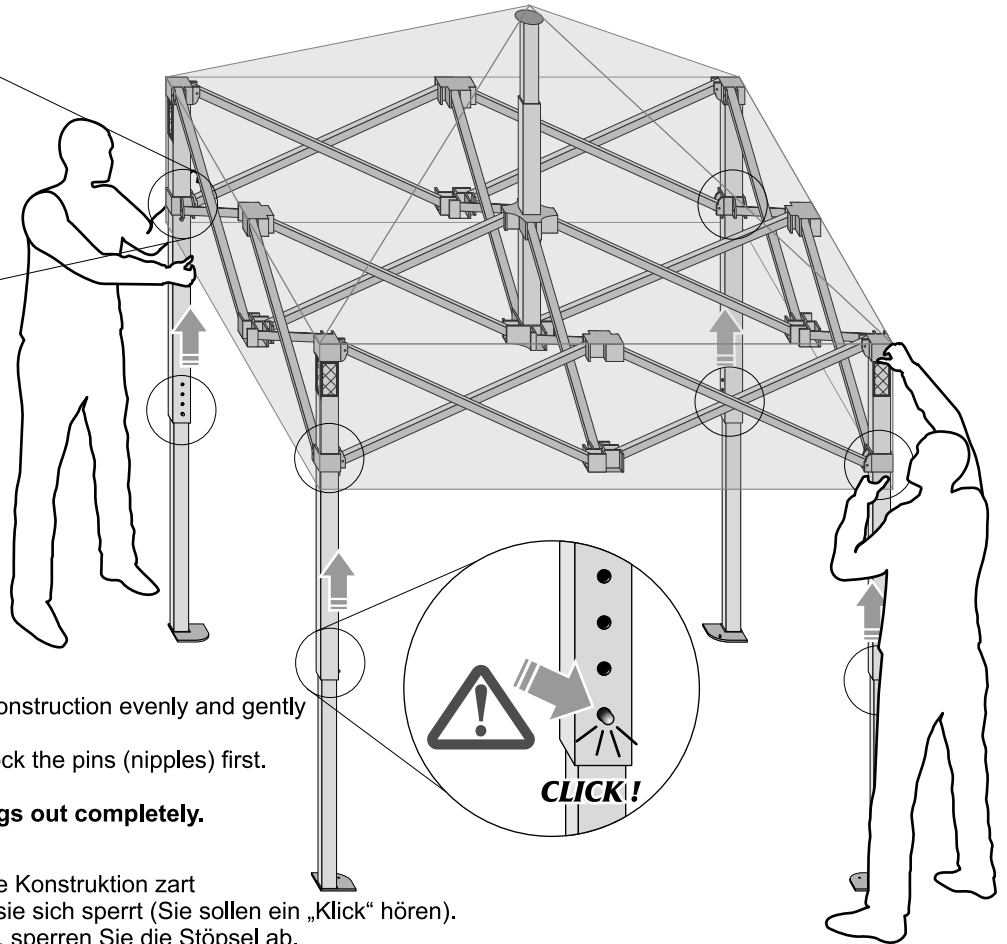
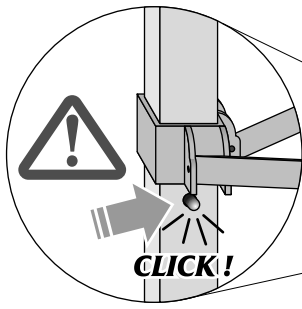
Installation requires 2 persons.

Put the printed top onto the system and fix it's corners to velcro stripes of the construction.

DE

Für Aufbau sind zwei Personen notwendig.

Legen Sie bitte Dachplane oben auf das System und fixieren Sie seine Ecken an Klettbandstreifen am System.



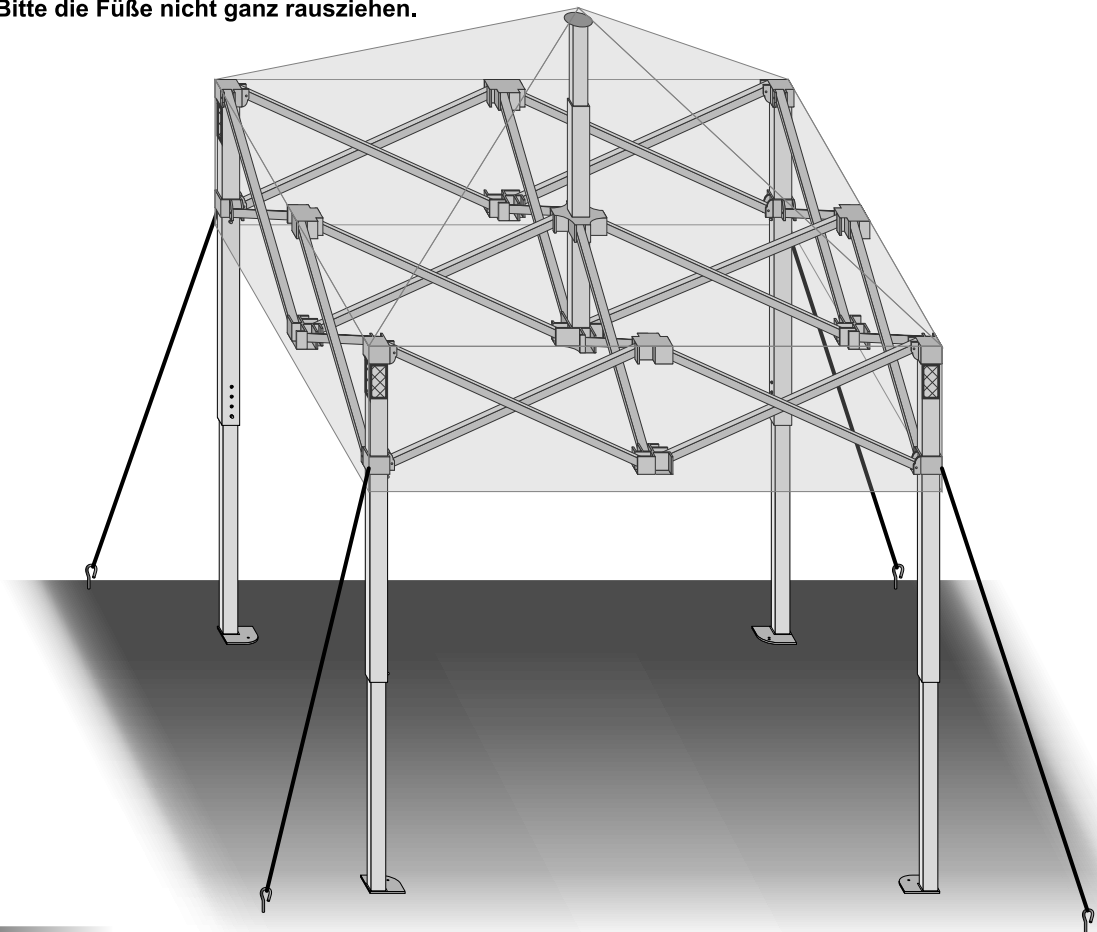
3

EN Holding the corners pull up the construction evenly and gently until it gets locked (click sound). To pull down the EXPO Tent unlock the pins (nipples) first.

! **ATTENTION: Do not pull the legs out completely.**

DE Die Ecken haltend, ziehen Sie die Konstruktion zart und gleichmäßig nach oben, bis sie sich sperrt (Sie sollen ein „Klick“ hören). Um das System runter zu ziehen, sperren Sie die Stöpsel ab.

! **VORSICHT: Bitte die Füße nicht ganz rausziehen.**



4

EN Put the spikes into the ground. Affix the ropes to the tent corners and tie to the spikes.

DE Stecken Sie Metallbodendübel in den Grund. Fixieren Sie die Schnüre an Zelt-Ecken und flechten Sie diese durch Metallbodendübel durch.