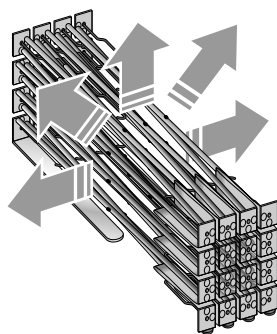
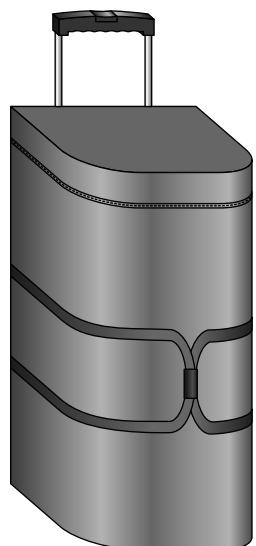
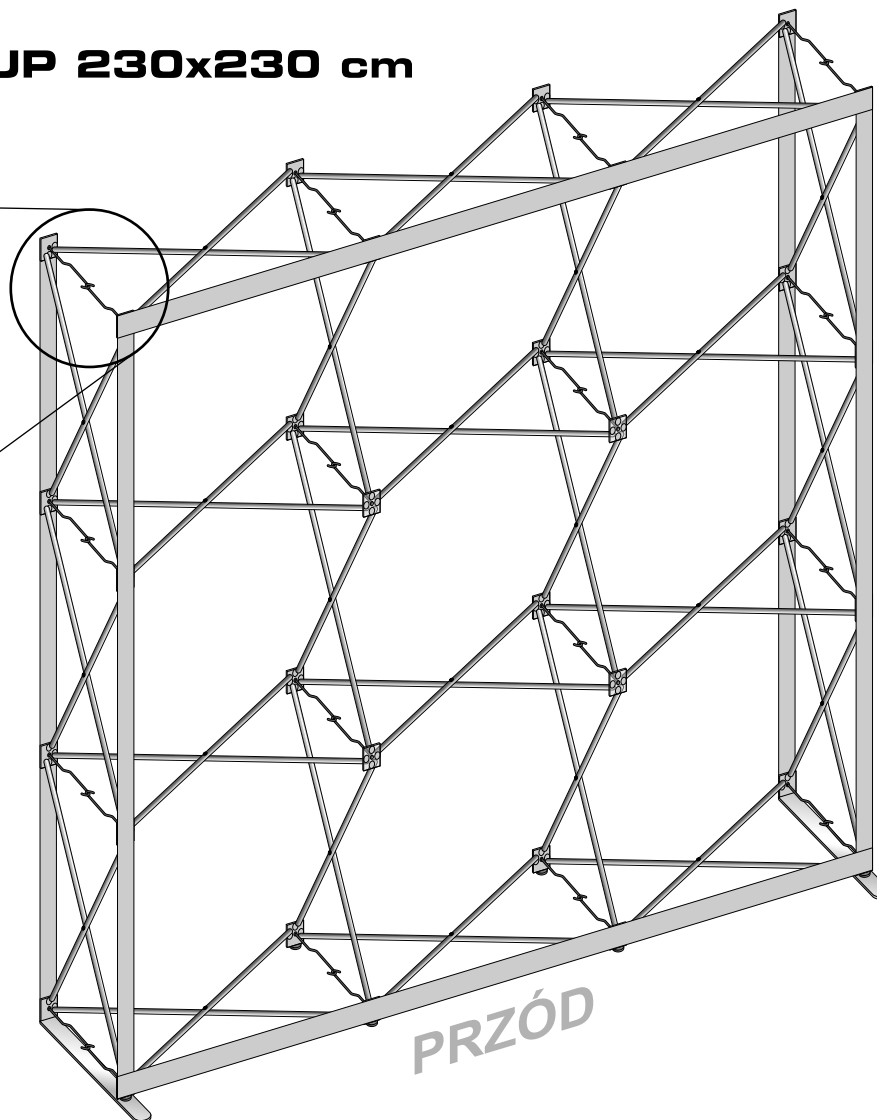
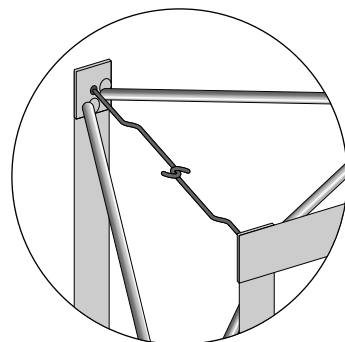
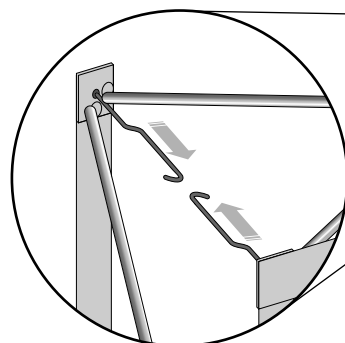


INSTRUKCJA MONTAŻU ŚCIANKI POP-UP 230x230 cm



1

- System zawiera:
- czarny miękki futerał
 - grafikę składaną oddzielnie
 - system
 - 2 lampy



2

POŁĄCZYĆ WSZYSTKIE HAKI PODCZAS MONTAŻU SYSTEMU. PODCZAS DEMONTAŻU NALEŻY UPEWNIĆ SIĘ CZY WSZYSTKIE HAKI ZOSTAŁY ROZŁĄCZONE.
System może zostać uszkodzony jeśli nie został on złożony według powyższych zaleceń.

