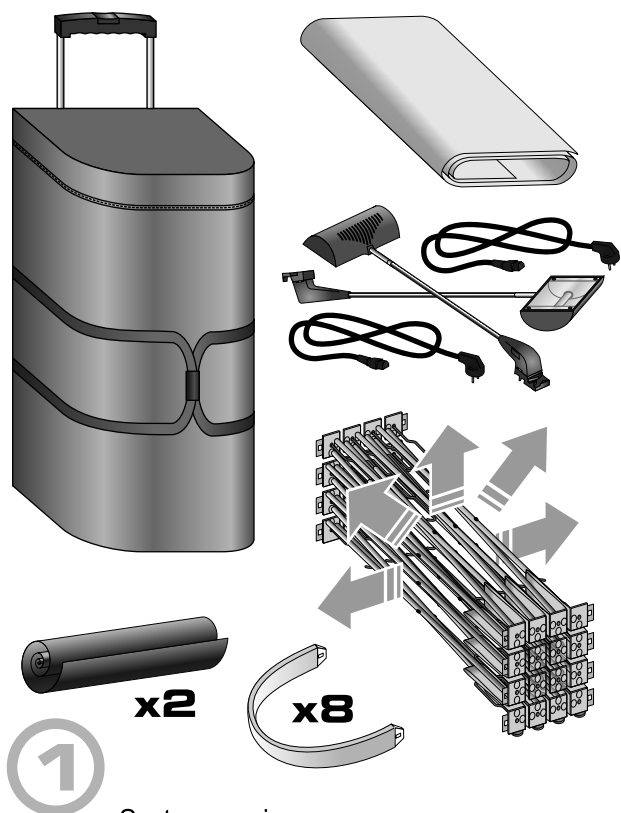
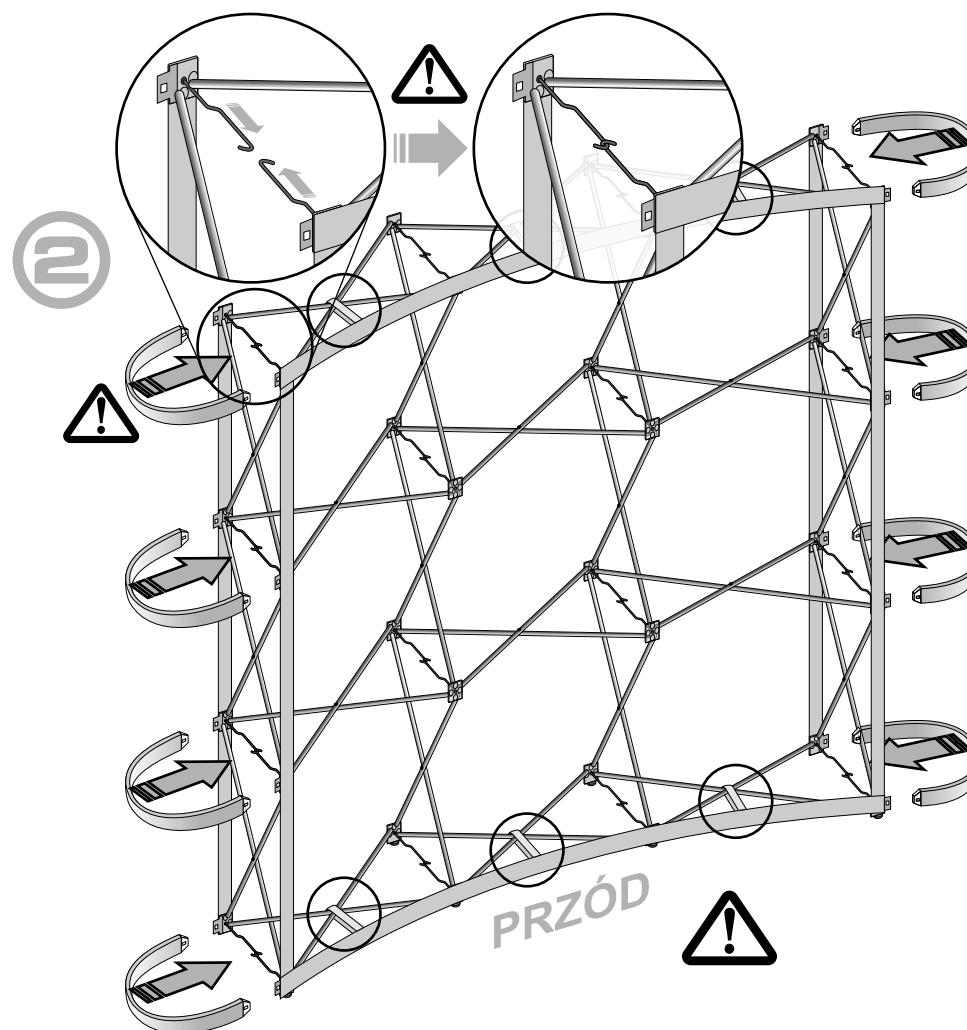


# INSTRUKCJA MONTAŻU ŁUKOWEJ ŚCIANKI POP-UP

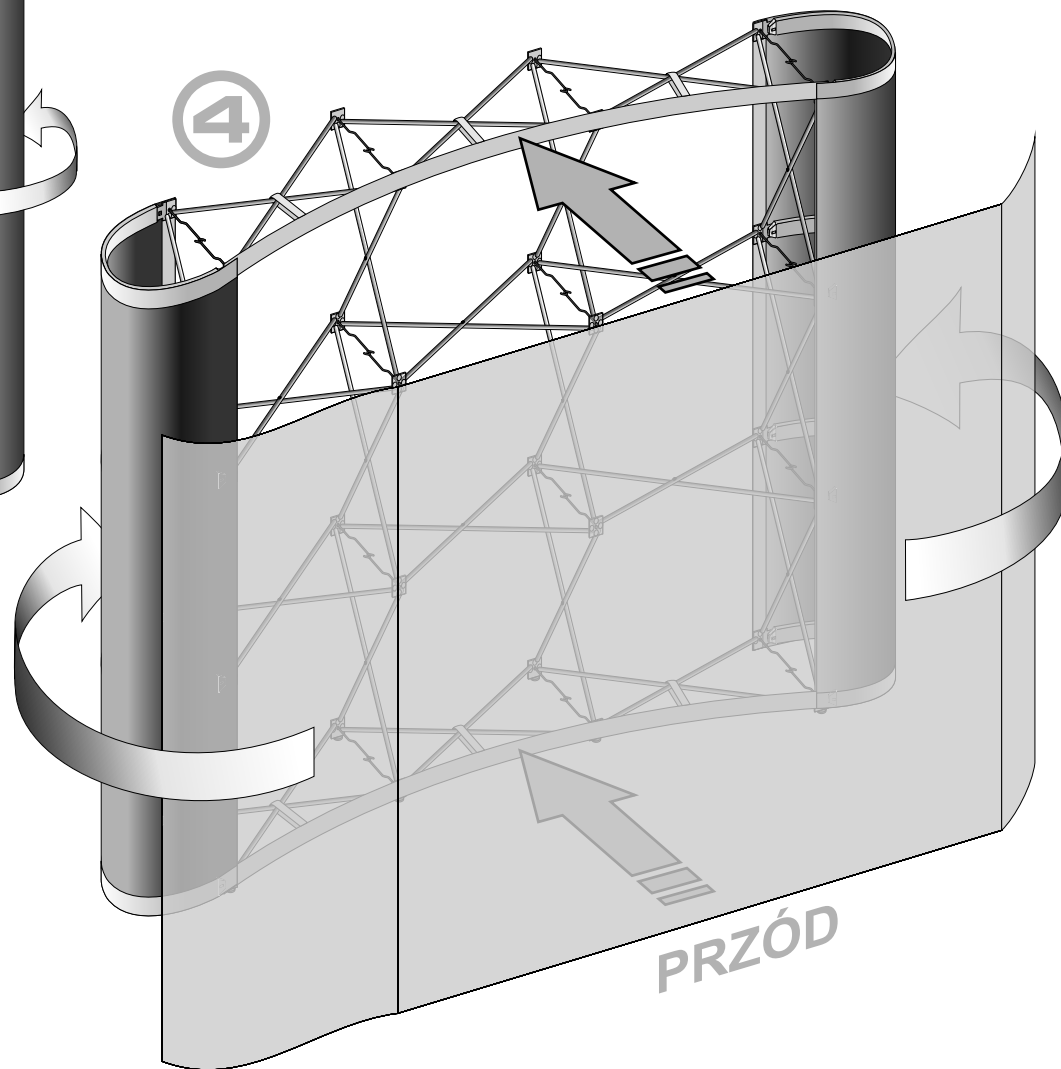
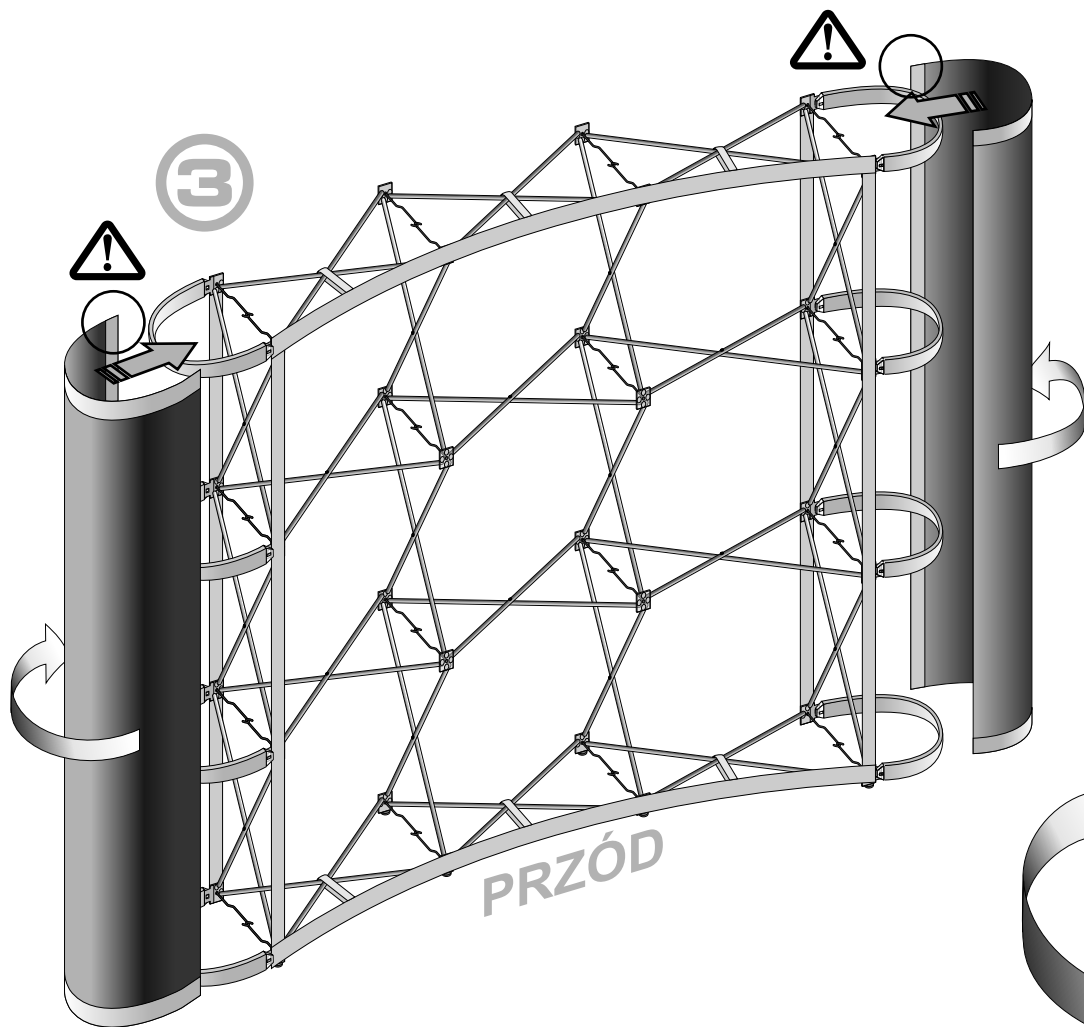


System zawiera:

- czarny miękki futerał
- grafikę składaną oddzielnie
- 8 alu C-profilu
- 2 boczne panele z tworzywa sztucznego
- 2 lampy



Zamocować grafikę dookoła konstrukcji oraz u góry i na dole.  
Połączyć wszystkie haki podczas montażu systemu.  
Podczas demontażu upewnić się czy wszystkie haki zostały rozłączone  
System może zostać uszkodzony jeśli nie został on złożony według powyższych zaleceń



Upewnij się czy grafika została zamocowana za pomocą rzepów z tylną częścią systemu.