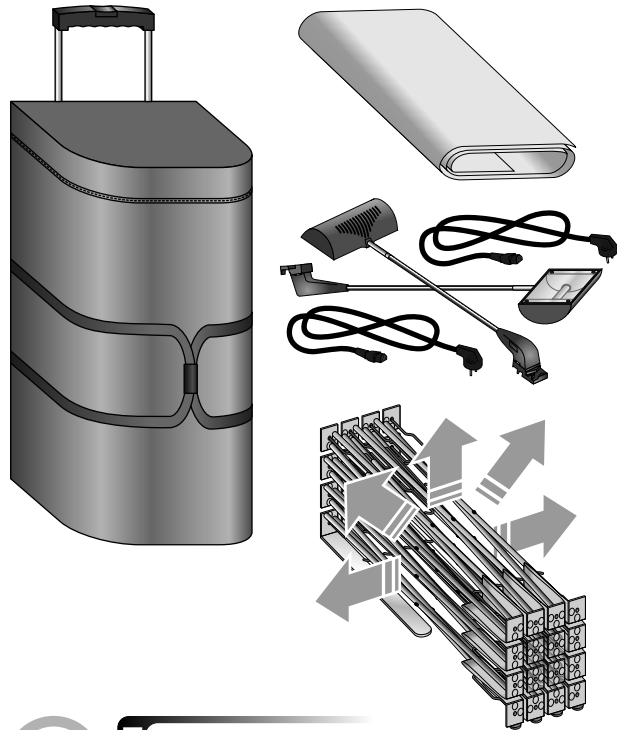


EN HOW TO INSTALL POP-UP (ASSEMBLY GUIDE)

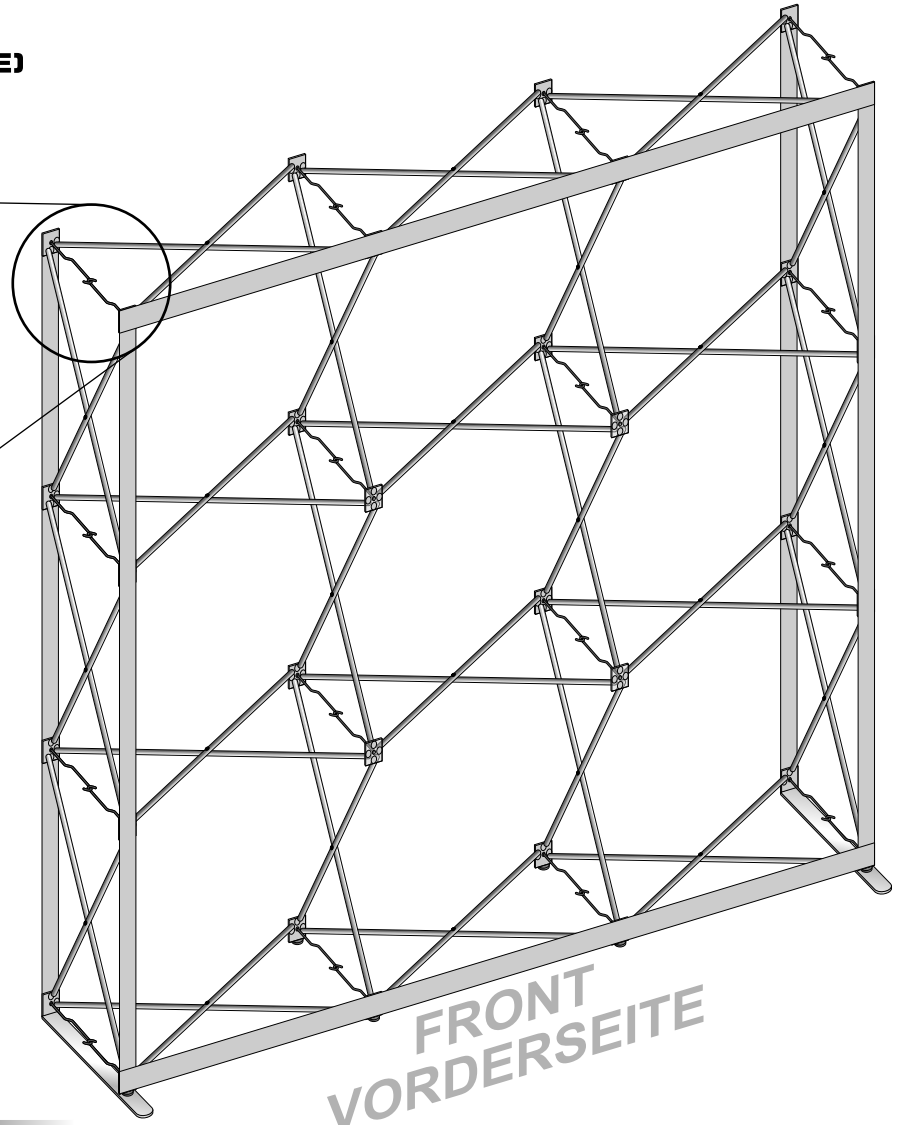
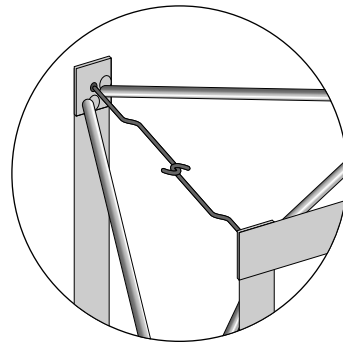
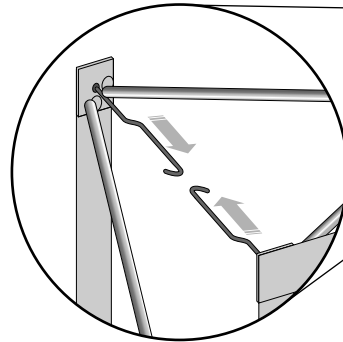
DE AUFBAUANLEITUNG FÜR POP-UP



1

- EN** The pop-up set contains:
- black soft case
 - graphics folded separately
 - system
 - 2 lamps

- DE** Pop-up-System besteht aus:
- schwarzem Behälter
 - Pop-up-System
 - 2 Lampen
 - Druck (separat gefaltet)



2

- EN** - CONNECT ALL HOOKS WHILE MOUNTING THE DISPLAY.
- WHILE DISMOUNTING THE DISPLAY MAKE SURE ALL HOOKS ARE DISCONNECTED.
The pop-up system may be damaged if the above instructions have not been executed.

- DE** - BEI DER AUFBAU SOLLEN ALLE HAKEN ZUSAMMENGELASST WERDEN.
- BEI DER DEMONTAGE BITTE NICHT VERGESSEN, DIE HAKEN VONEINANDER ABZUTRENNEN.
Pop-up System kann beschädigt werden, wenn Sie o. g. Instruktion nicht berücksichtigen.

