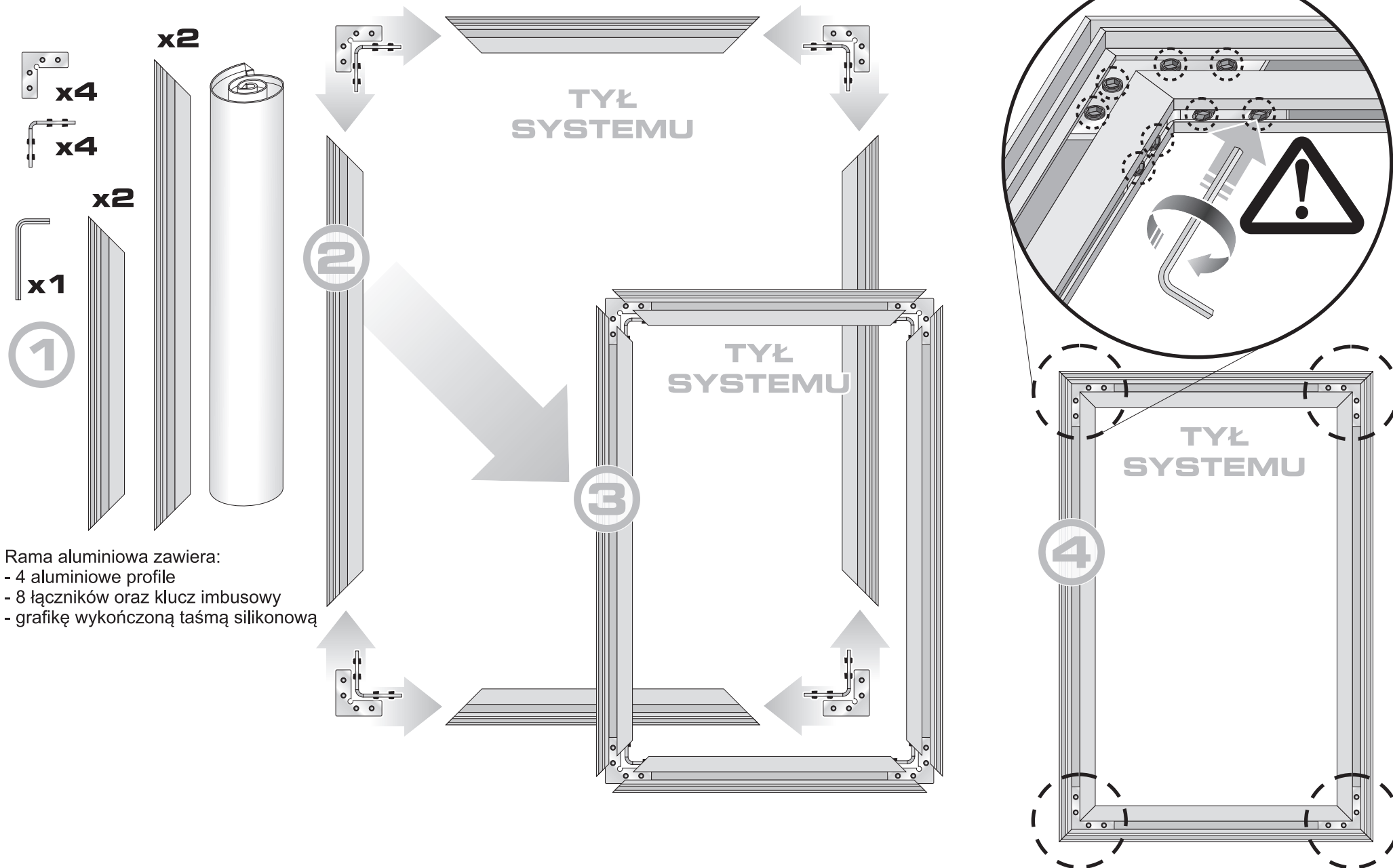
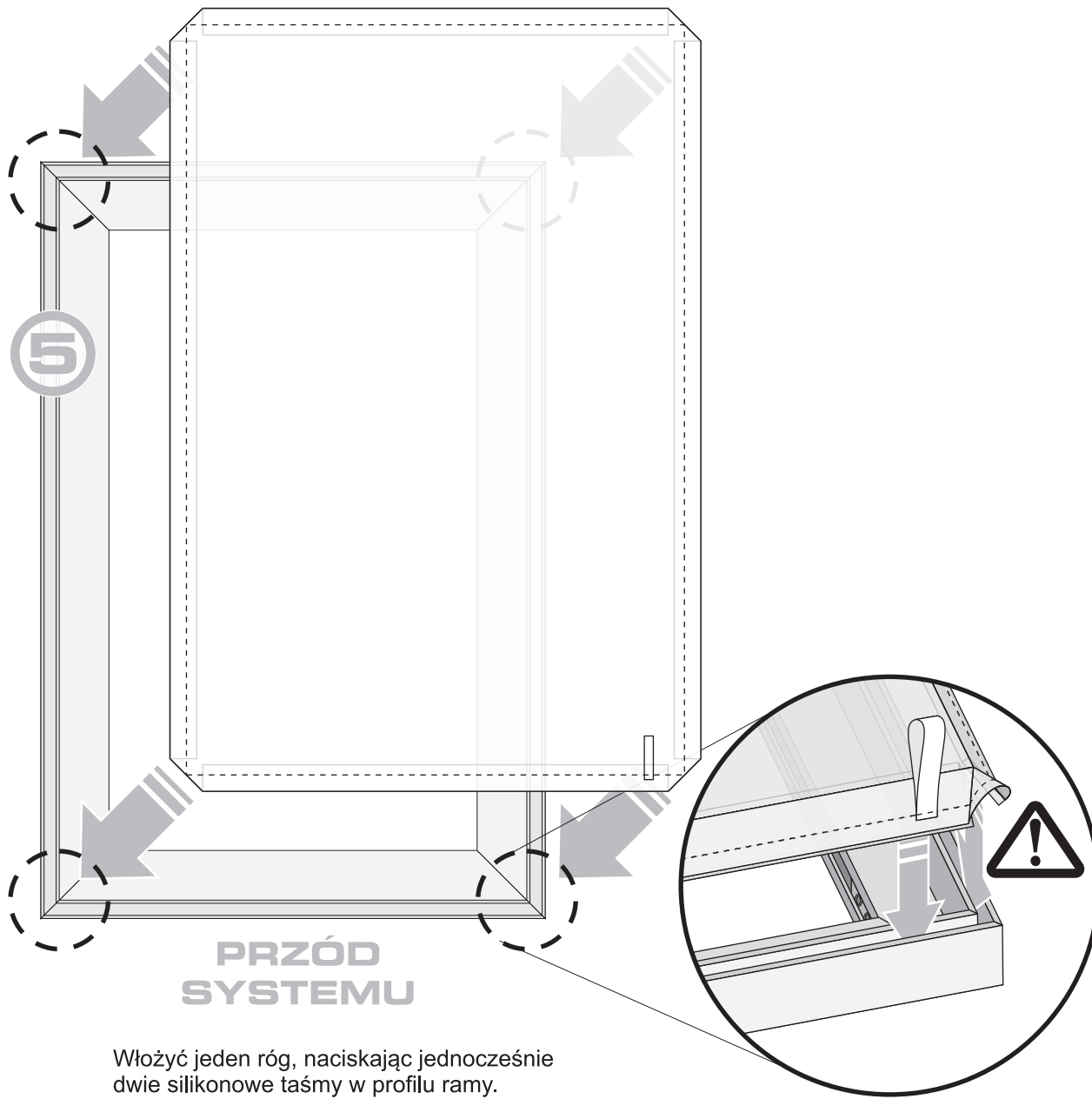


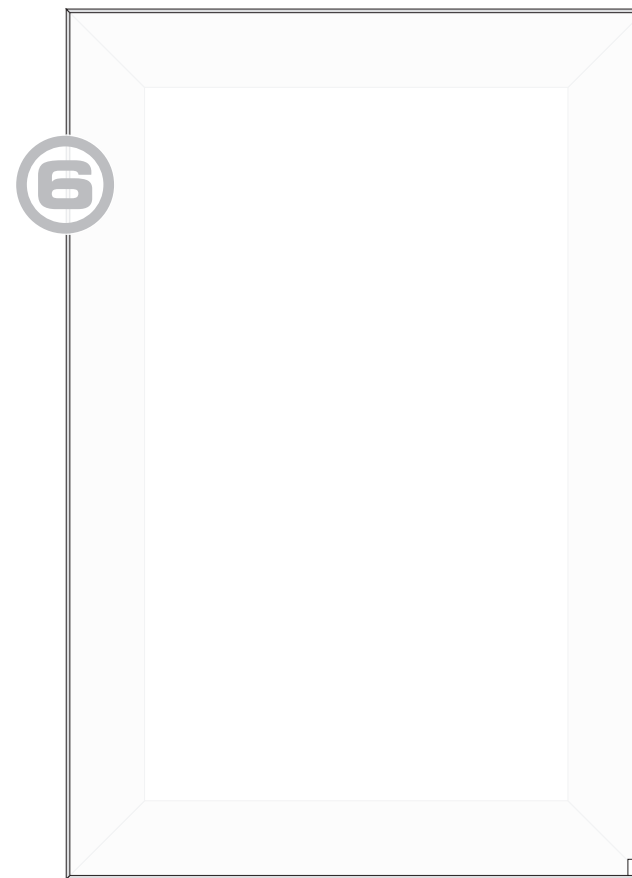
# INSTRUKCJA MONTAŻU RAMY ALUMINIOWEJ BUSINESS





**PRZÓD  
SYSTEMU**

Włożyć jeden róg, naciskając jednocześnie  
dwie silikonowe taśmy w profilu ramy.  
Powtórzyć to samo z trzema pozostałymi narożnikami.



**PRZÓD  
SYSTEMU**