

SPOSÓB MONTAŻU BANERA NA UCHWYCE NAŚCIENNYM

ZASTOSOWANIE DO MONTAŻU NA ZEWNĄTRZ - INSTRUKCJA MONTAŻU

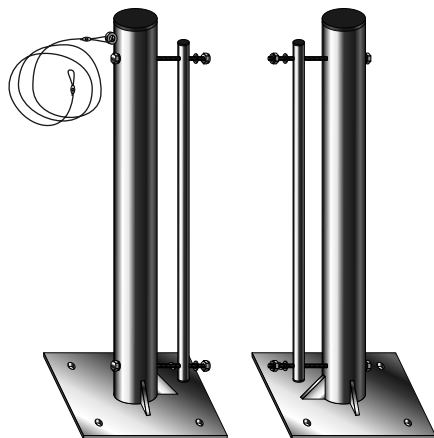


System banerowy naścienny powinien być montowany przez specjalistów montażowych, uprawnionych do wykonywania tego typu prac.

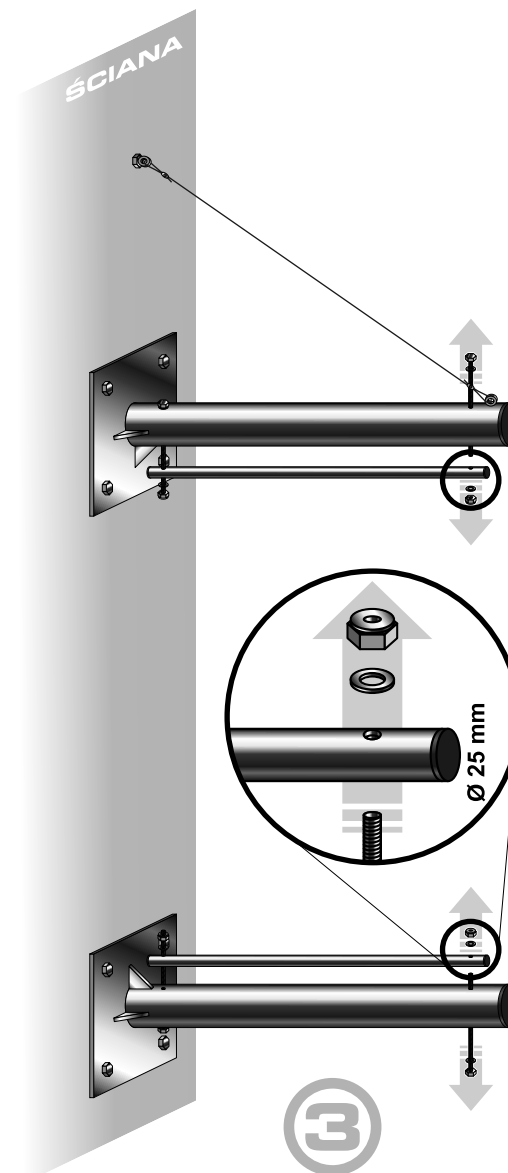
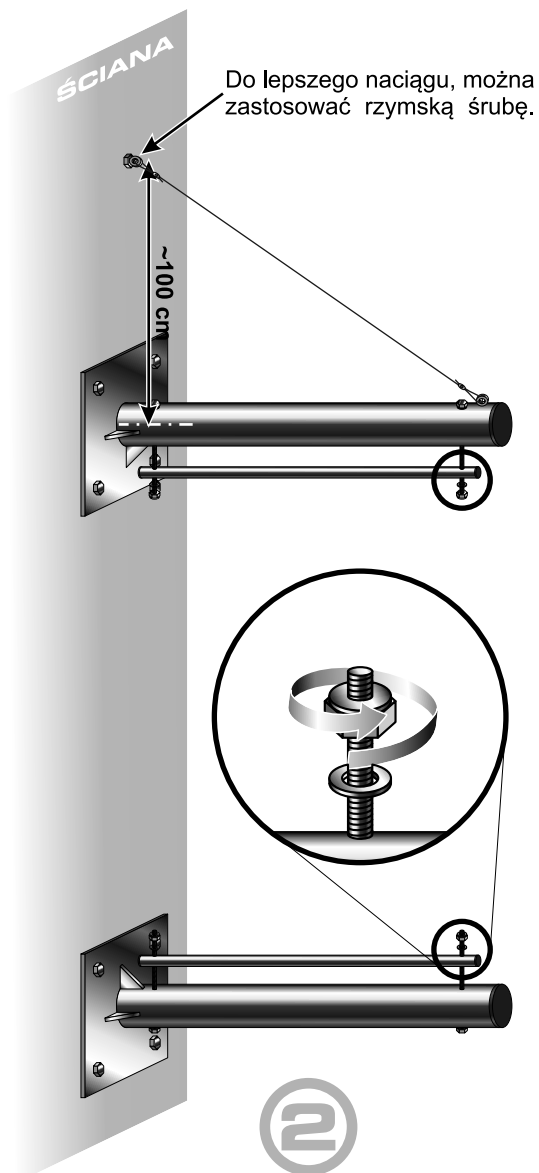
Nie ponosimy odpowiedzialności za niewłaściwy sposób montażu ramion stalowych do ściany.

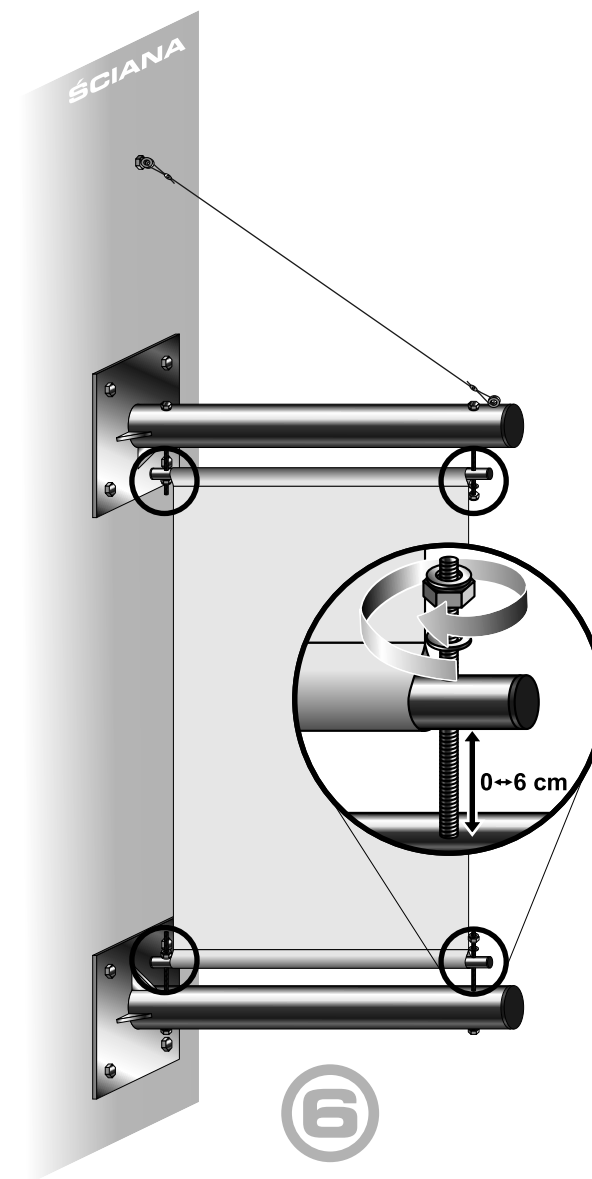
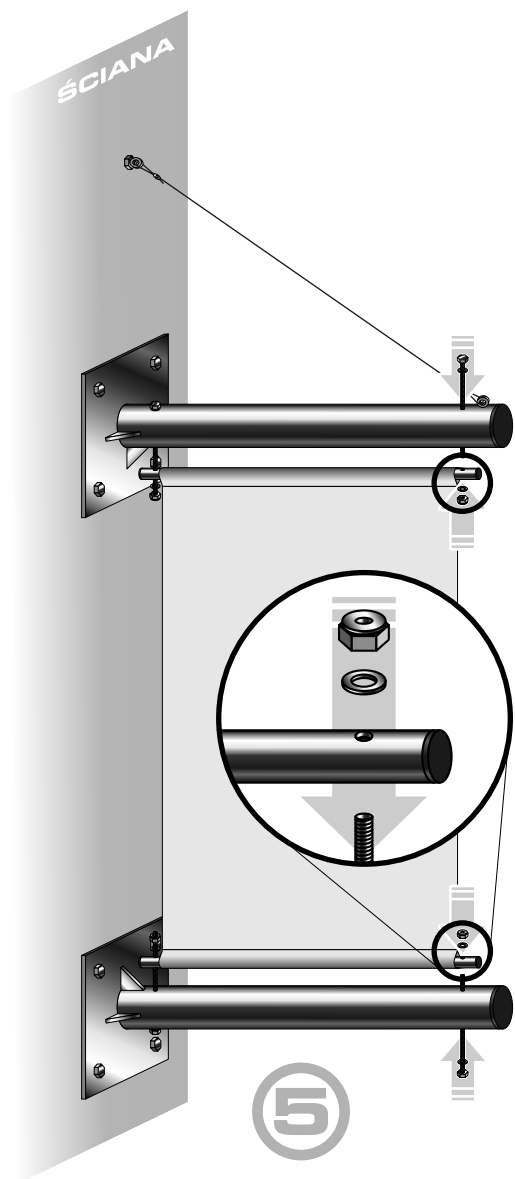
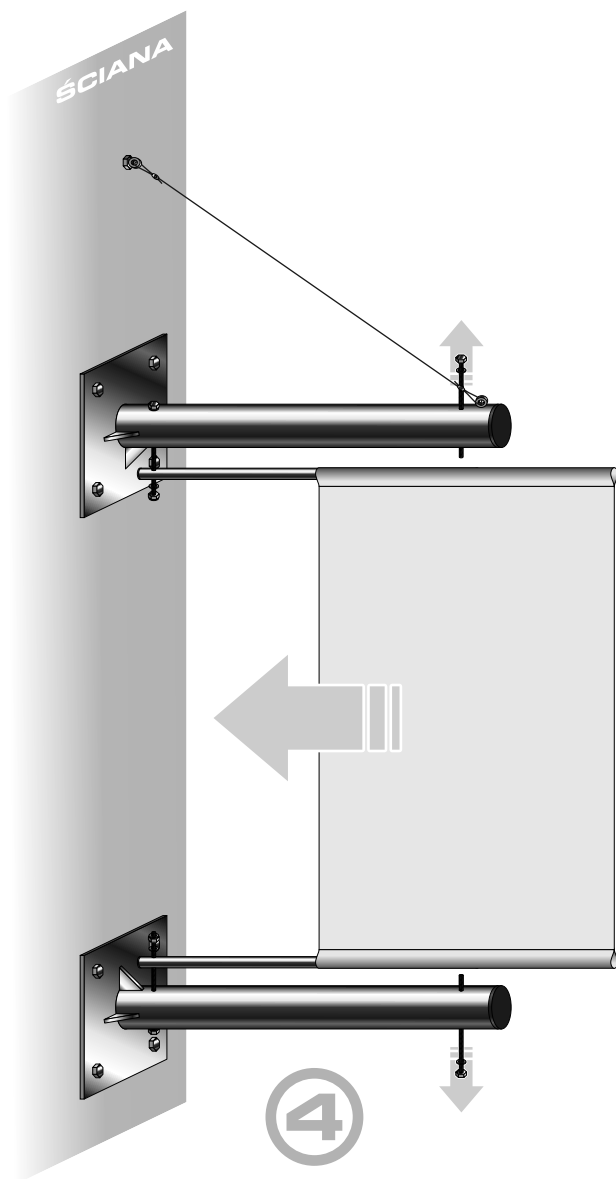
Zestaw systemu naściennego zawiera:

- nierdzewne stalowe ramiona – 2 szt.
- linkę stalową (~135 cm) – 1 szt.



1





Nieprawidłowy montaż może doprowadzić do wypadku.
Po silnym wietrze należy sprawdzić i dokręcić wszystkie śruby mocujące system.