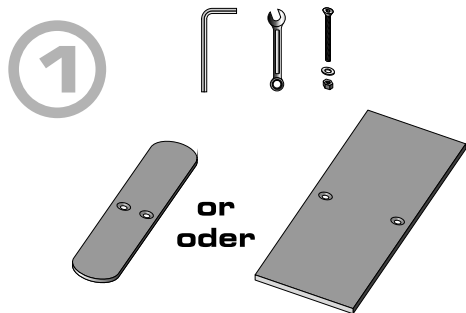


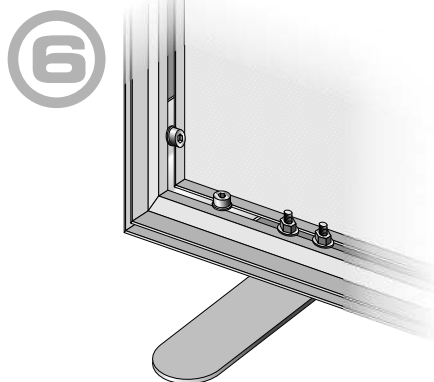
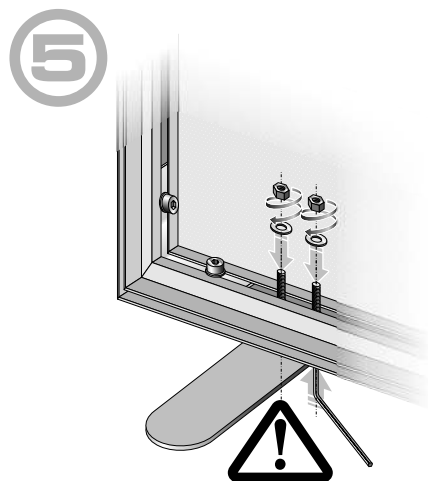
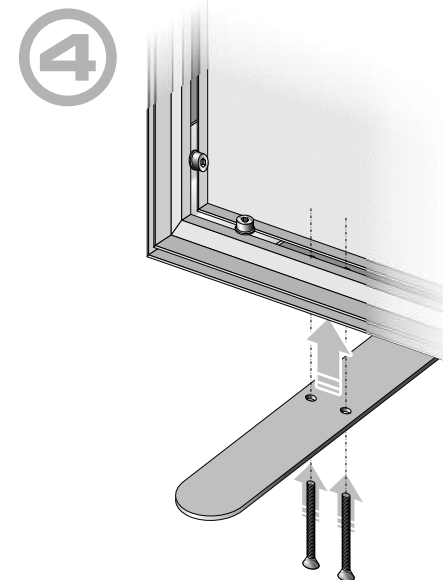
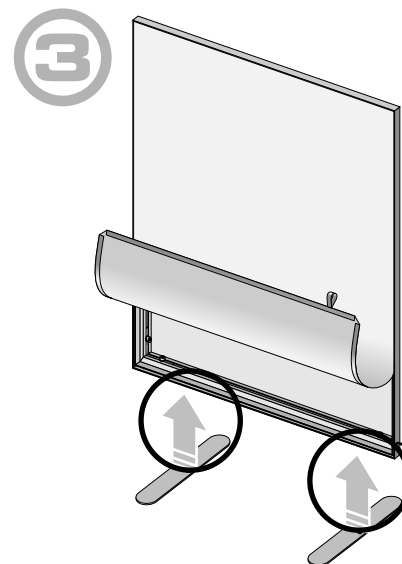
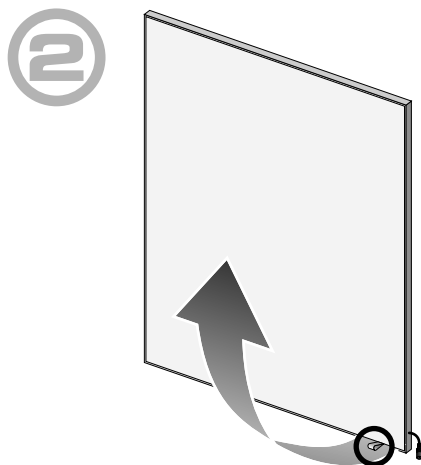
# EN HOW TO INSTALL SMALL/LARGE FOOT FOR LED FRAME (ASSEMBLY GUIDE)

# DE AUFBAUANLEITUNG FÜR DEN KLEINEN/GROßEN FUß FÜR LED RAHMEN



EN Set contains:  
- small/large foot  
- set of screws with ring-washers and nuts  
- tools

DE Set besteht aus:  
- dem kleinen/großen Fuß  
- Set mit den Schrauben, Unterlegscheiben  
und Schmetterlingsmuttern  
- Fixierungsgeset



EN Do not forget to place ring-washers  
between nut and the frame.

DE Vergewissern Sie sich bitte,  
dass Unterlegscheiben zwischen  
den Schmetterlingsmuttern  
und dem Rahmen platziert wurden.

