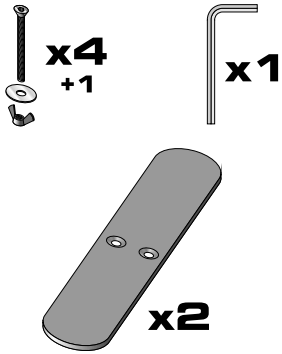


EN HOW TO INSTALL METAL BASE FOR BUSINESS ALUMINIUM FRAME (ASSEMBLY GUIDE)

DE AUFBAUANLEITUNG FÜR METALLFÜßE FÜR BUSINESS ALURAHMEN

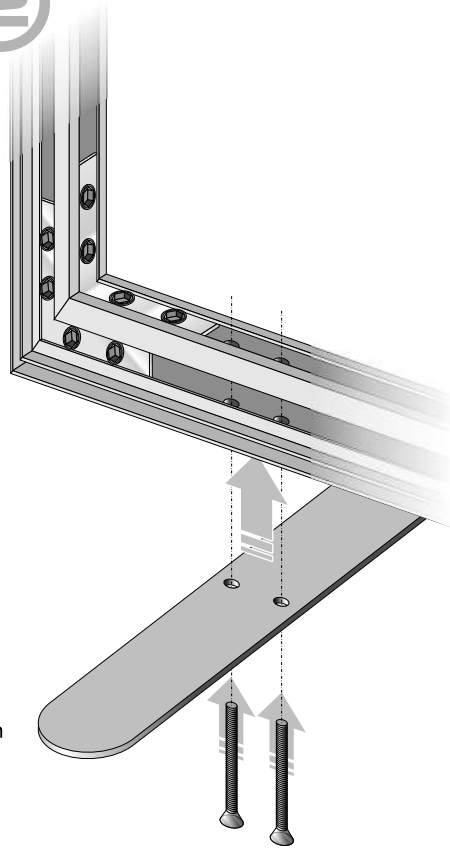
1



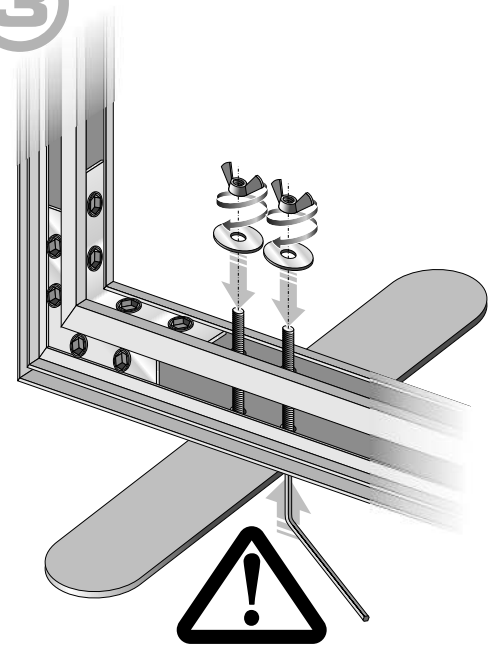
EN Set contains:
- 2 metal bases
- 4 (+1 spare) screws with ring-washers and wingnuts
- hex key

DE Set besteht aus:
- 2 Metallfüße
- 4 (+1 Ersatz) Schrauben mit Unterlegscheiben und Flügelmuttern
- Imbusschlüssel

2



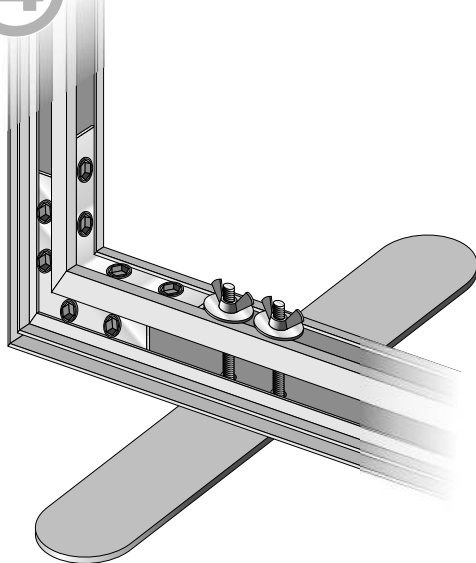
3



EN Do not forget to place ring-washers between wingnut and the frame.

DE Bitte, vergessen sie nicht, die Unterlegscheiben zwischen den Flügelmuttern und dem Rahmen zu platzieren.

4



5

