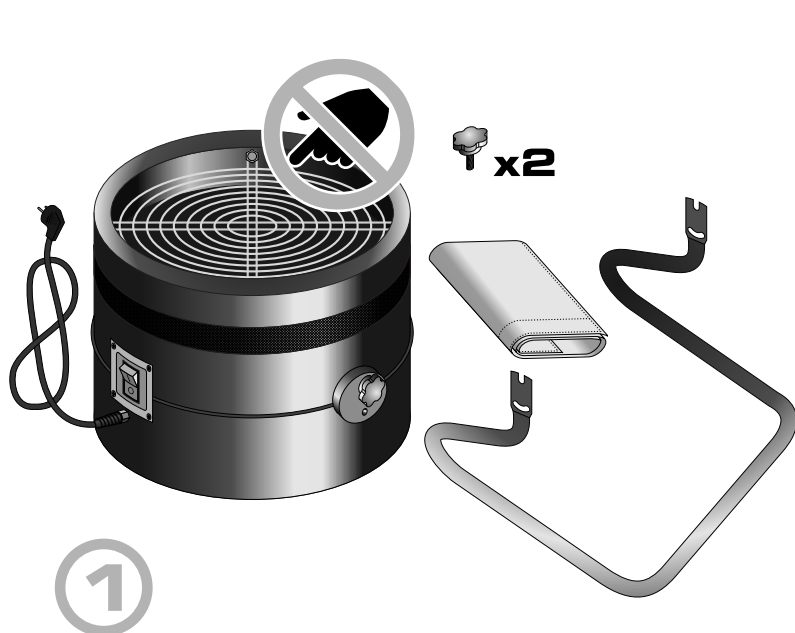
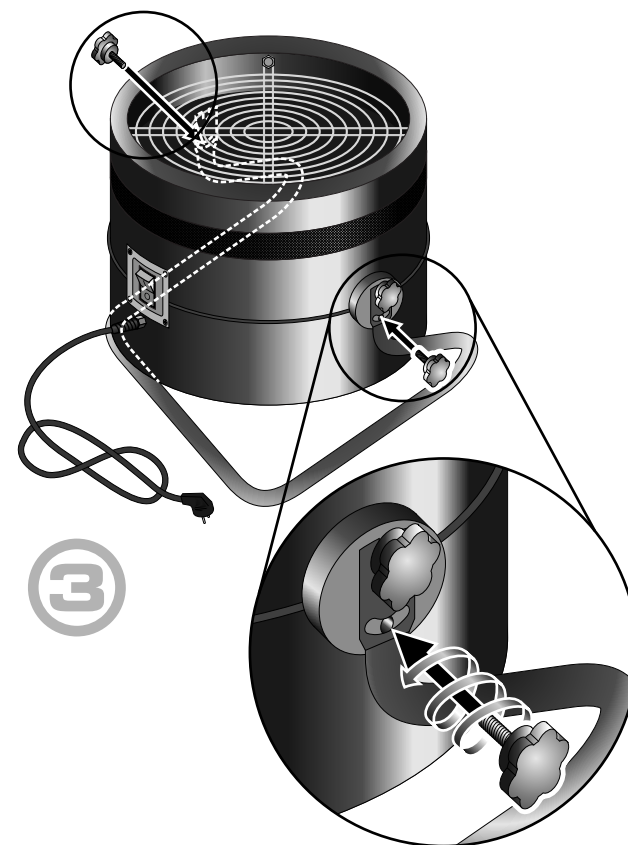
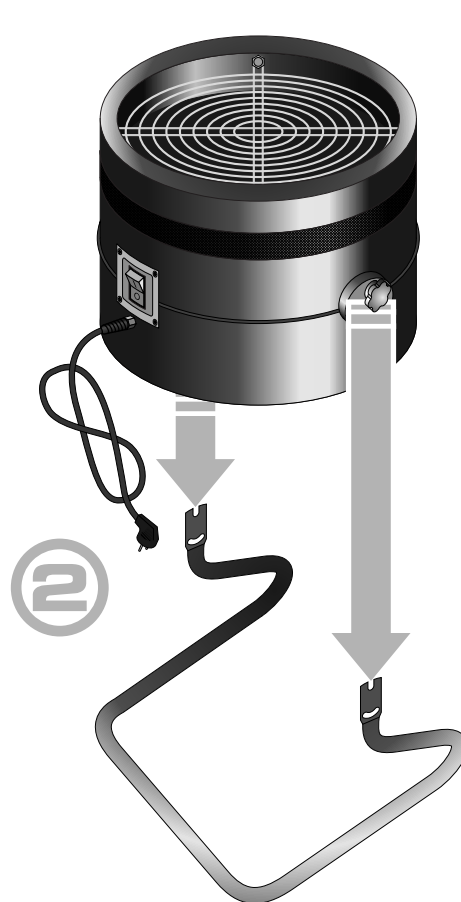


INSTRUKCJA MONTAŻU SYSTEMU SKYDANCER 8m NA DWÓCH NOGACH



Zestaw zawiera:

- dmuchawy (230 V, 950 W) z przewodem zasilającym 160 cm (2 szt.)
- podstawy (2 szt.)
- SkyDancer
- śruby do montażu (2 szt. do każdej dmuchawy)



UWAGA

Urządzenie pod napięciem. Zamknięcie lub zawilgocenie urządzenia grozi śmiertelnym porażeniem prądem. Nie stawiać na trawie lub nie utwardzonej ziemi - grozi przedostaniem się małych przedmiotów do dmuchawy. Zachować ostrożność, nie zbliżać rąk w pobliże wlotu lub wylotu działającej dmuchawy - grozi uszkodzeniem ciała. Postępowanie niezgodne z instrukcją i przeznaczeniem może spowodować trwałe uszkodzenie ciała oraz urządzenia.





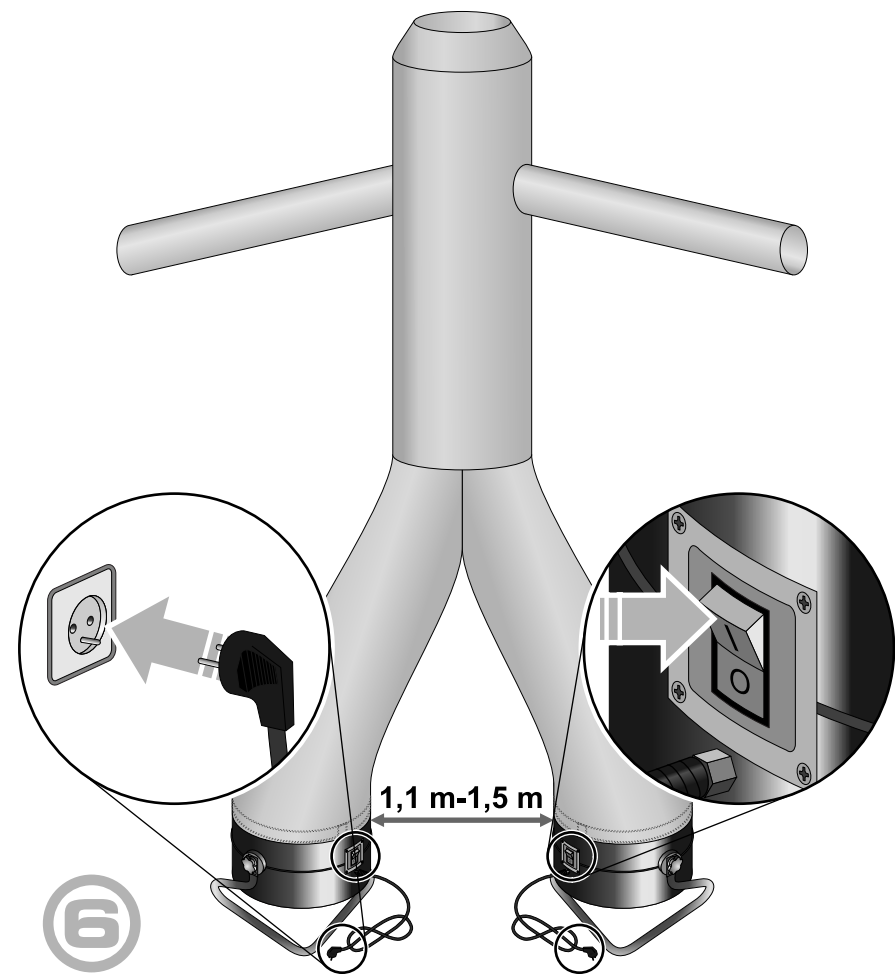
4

- Przymocować rzep do dmuchawy, począwszy od strony przeciwnej do przełącznika,
- Umieścić SkyDancer płasko na ziemi naprzeciwko przełącznika,
- Należy upewnić się, że nie ma nic pod dmuchawą przed włączeniem urządzenia.



5

Należy upewnić się, że części rzepów są właściwie i bezpiecznie ze sobą złączone.



6

Powtórzyć kroki od 2 do 5 dla drugiej dmuchawy. Podłączyć przewody do gniazda zasilającego. Włączyć dmuchawy za pomocą przełączników.



UWAGA

Wszelkie ustawienia powinny być wykonywane przy wyłączonych dmuchawach.