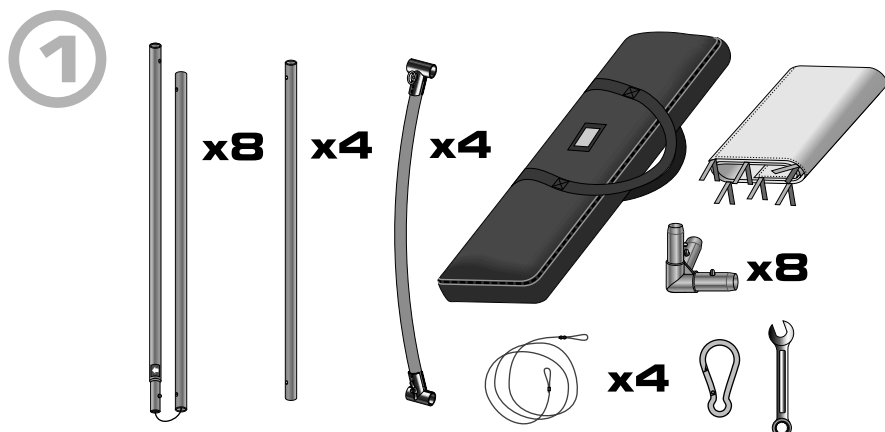
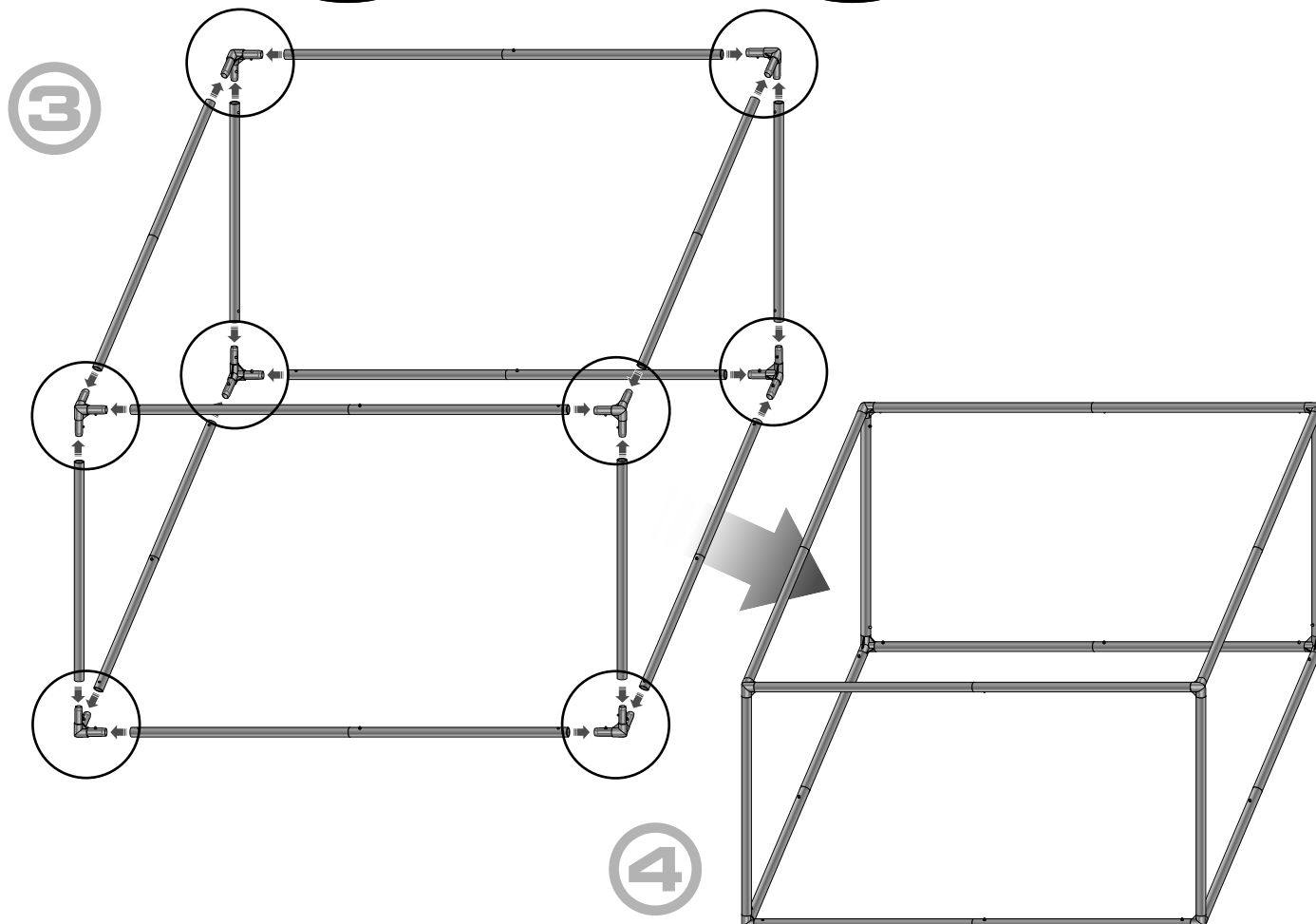
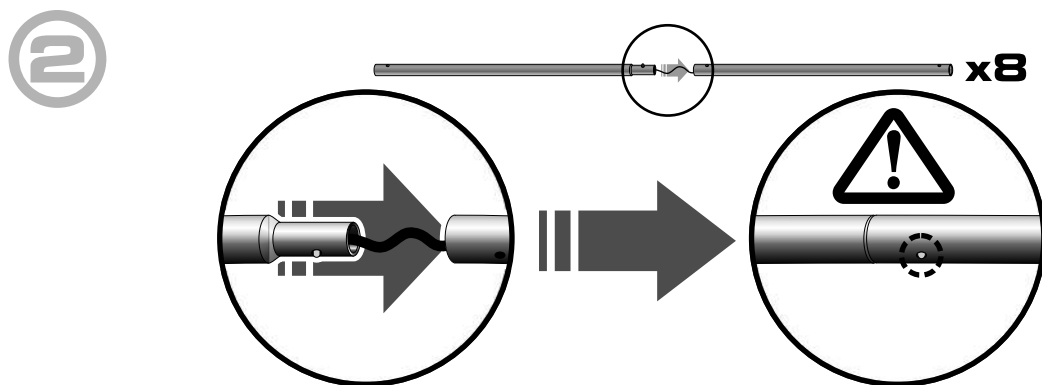


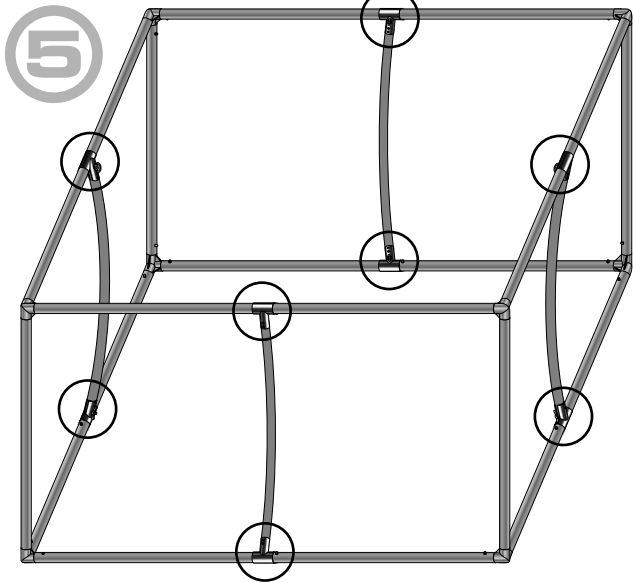
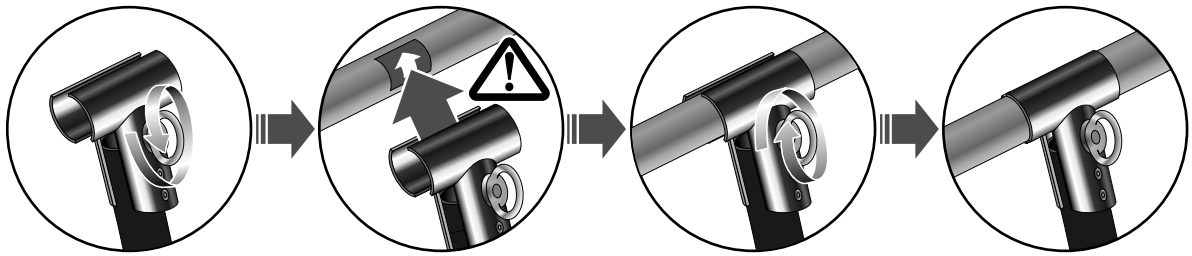
INSTRUKCJA ZŁOŻENIA SYSTEMU SUFITOWEGO KWADRATOWEGO (DO UŻYTKU W POMIĘSZCZENIACH)



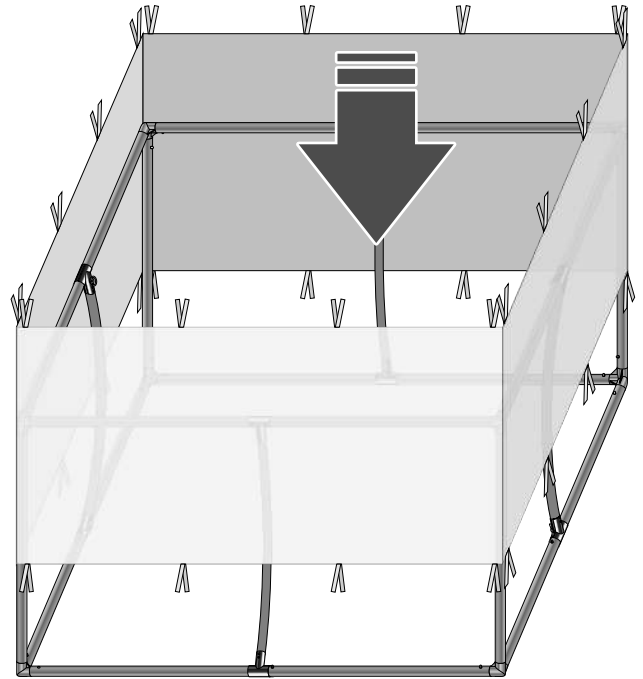
System sufitowy kwadratowy zawiera:

- zestaw części aluminiowych – 8szt.
- części aluminiowe – 4szt.
- łączniki aluminiowe – 4szt.
- łączniki narożne – 8szt.
- grafiki z uchwytami na rzep
- zestaw do podwieszania z linkami
- czarną torbę

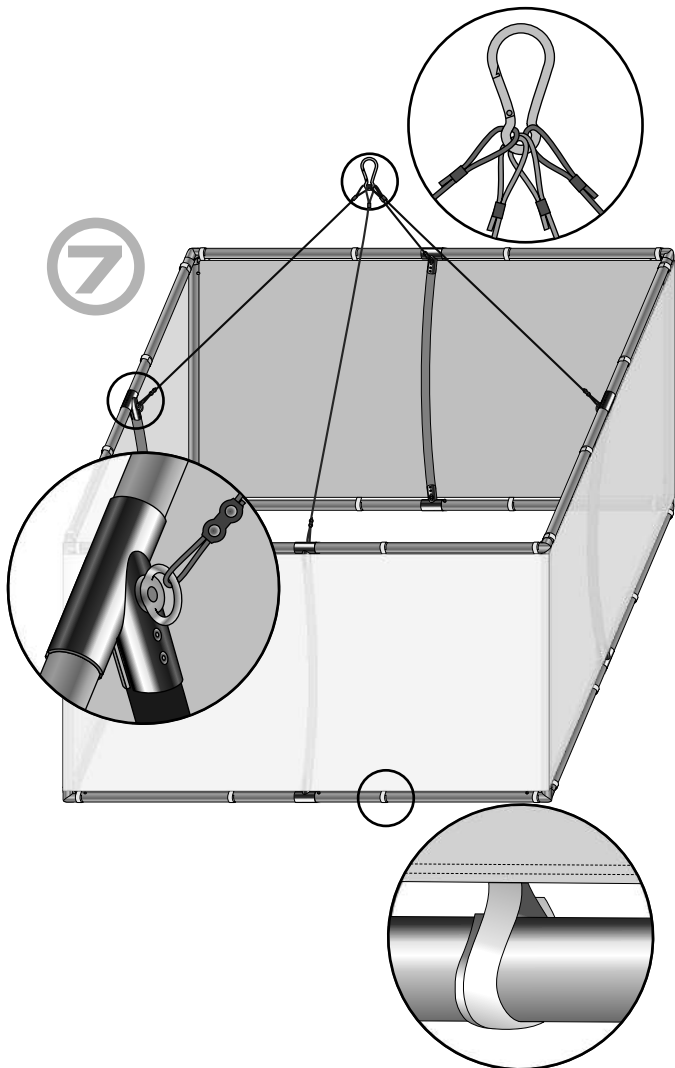




6



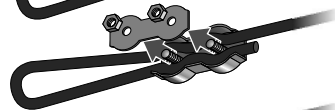
7



A



B



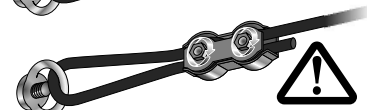
C



D



E



Należy upewnić się, czy linka mocująca jest prawidłowo zamocowana. Nieprawidłowy montaż może spowodować urwanie się systemu i prowadzić do uszkodzenia ciała.