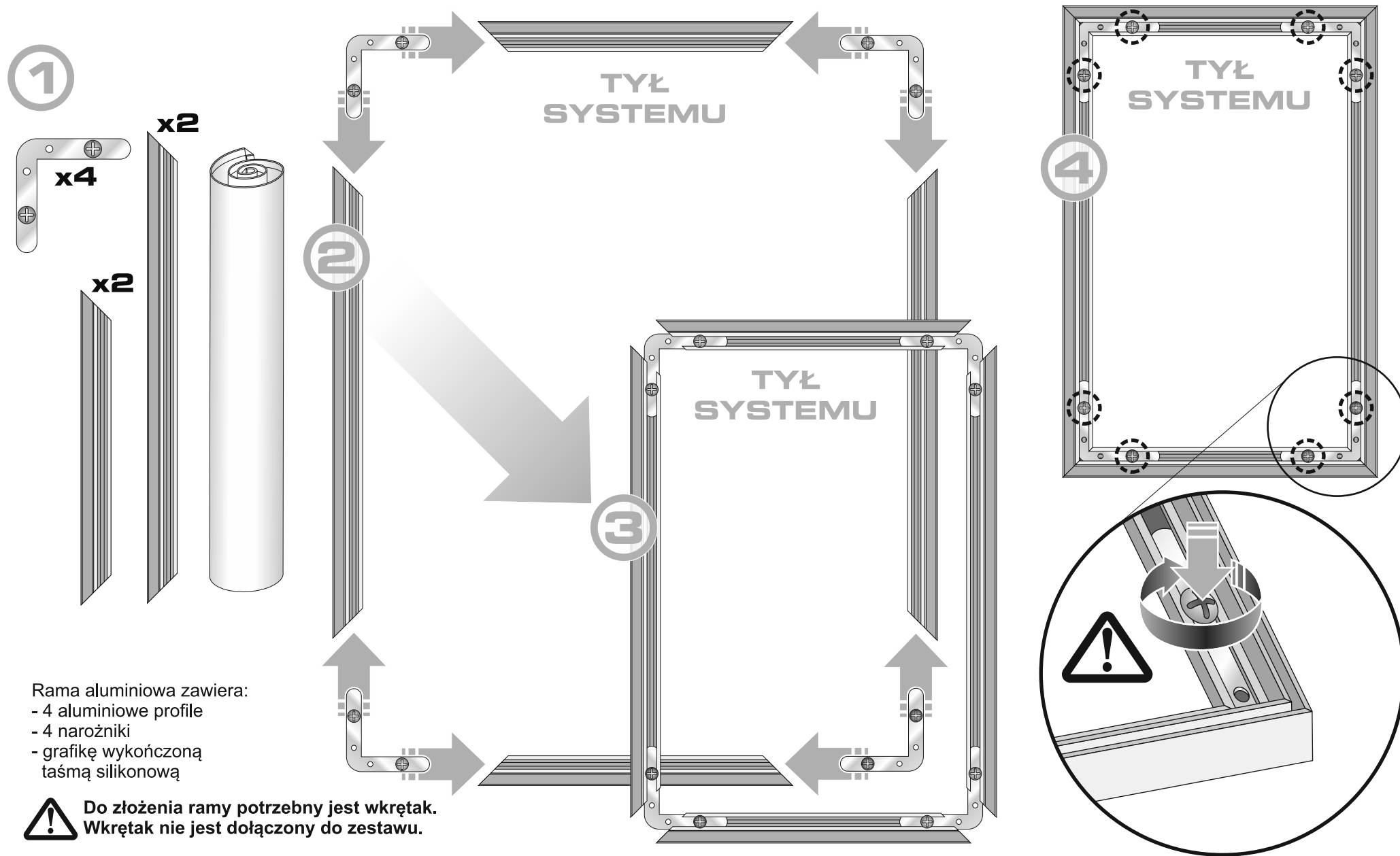
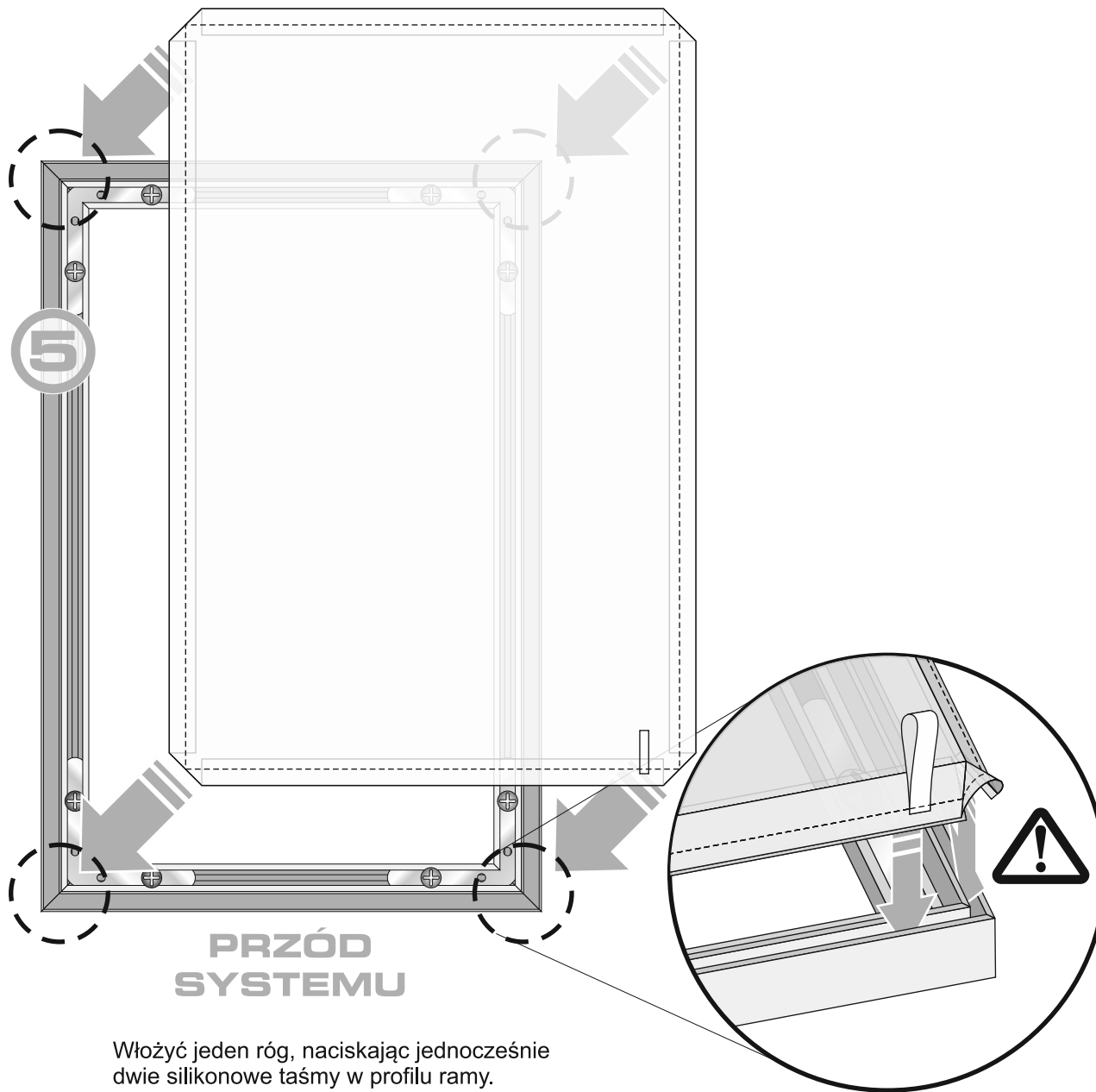


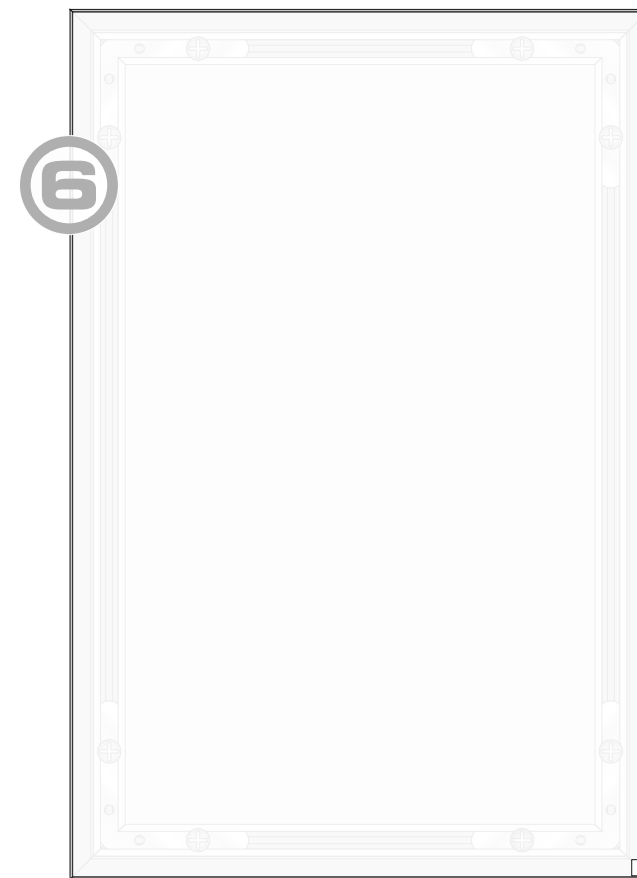
INSTRUKCJA ZŁOŻENIA ŚCIENNEJ RAMY ALUMINIOWEJ





**PRZÓD
SYSTEMU**

Włożyć jeden róg, naciskając jednocześnie
dwie silikonowe taśmy w profilu ramy.
Powtórzyć to samo z trzema pozostałymi narożnikami.



**PRZÓD
SYSTEMU**