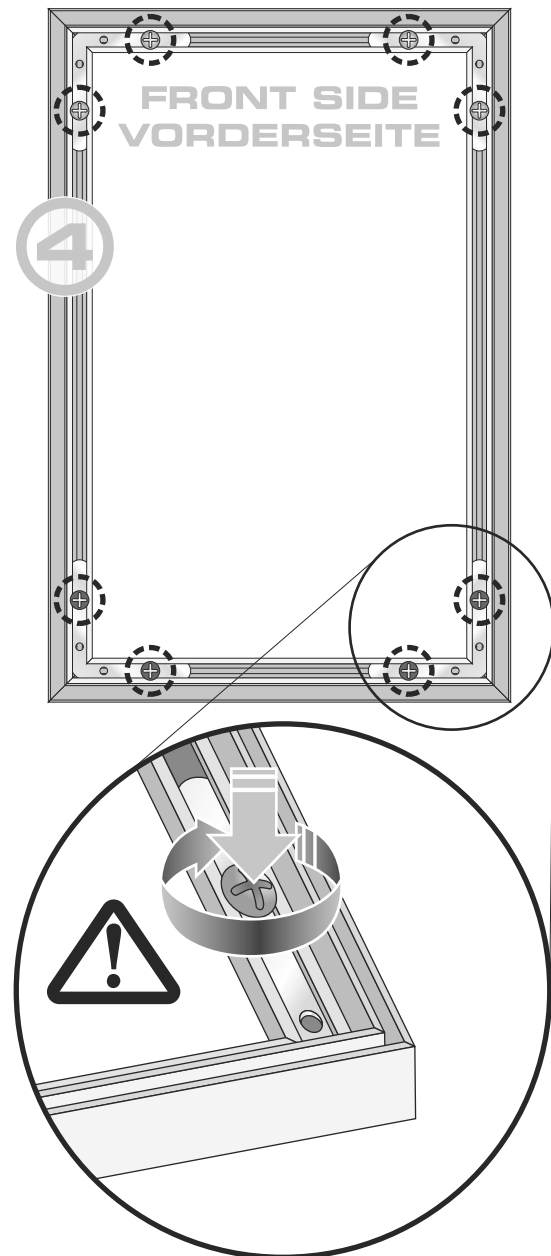
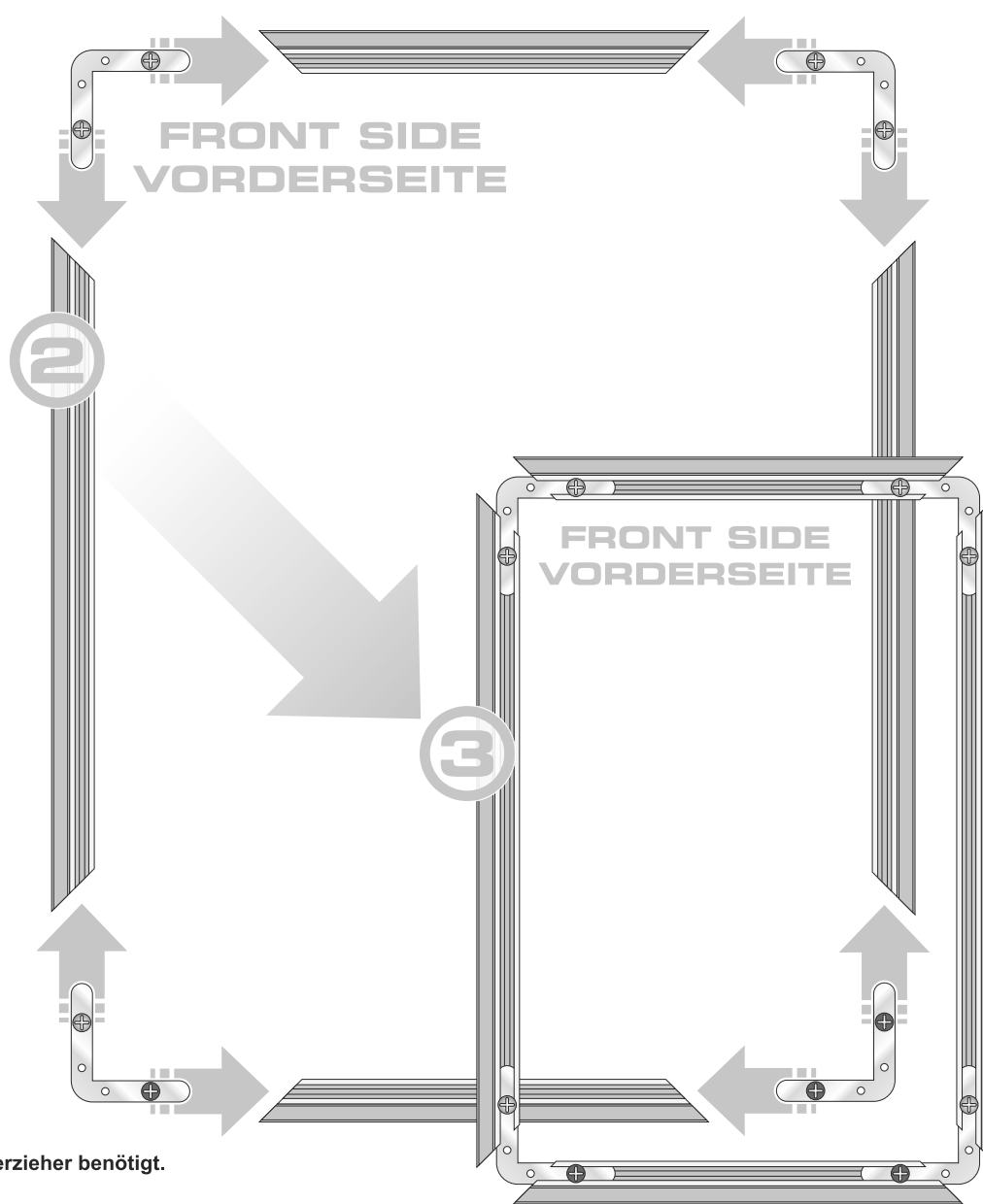
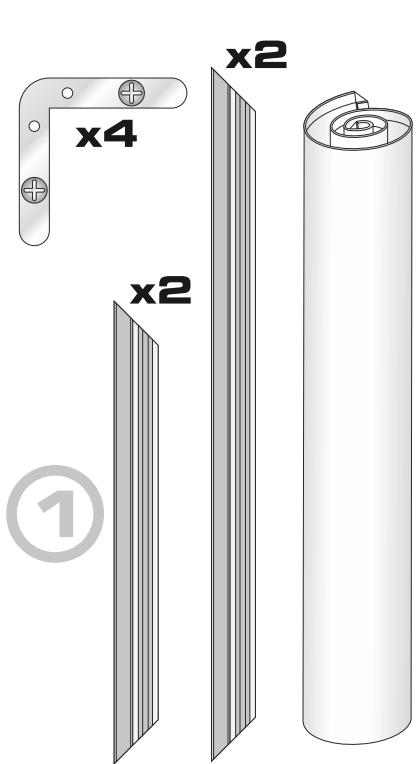


**EN HOW TO INSTALL ALUMINIUM FRAME SLIM (ASSEMBLY GUIDE)**

**DE AUFBAUANLEITUNG FÜR ALURAHMEN SLIM**

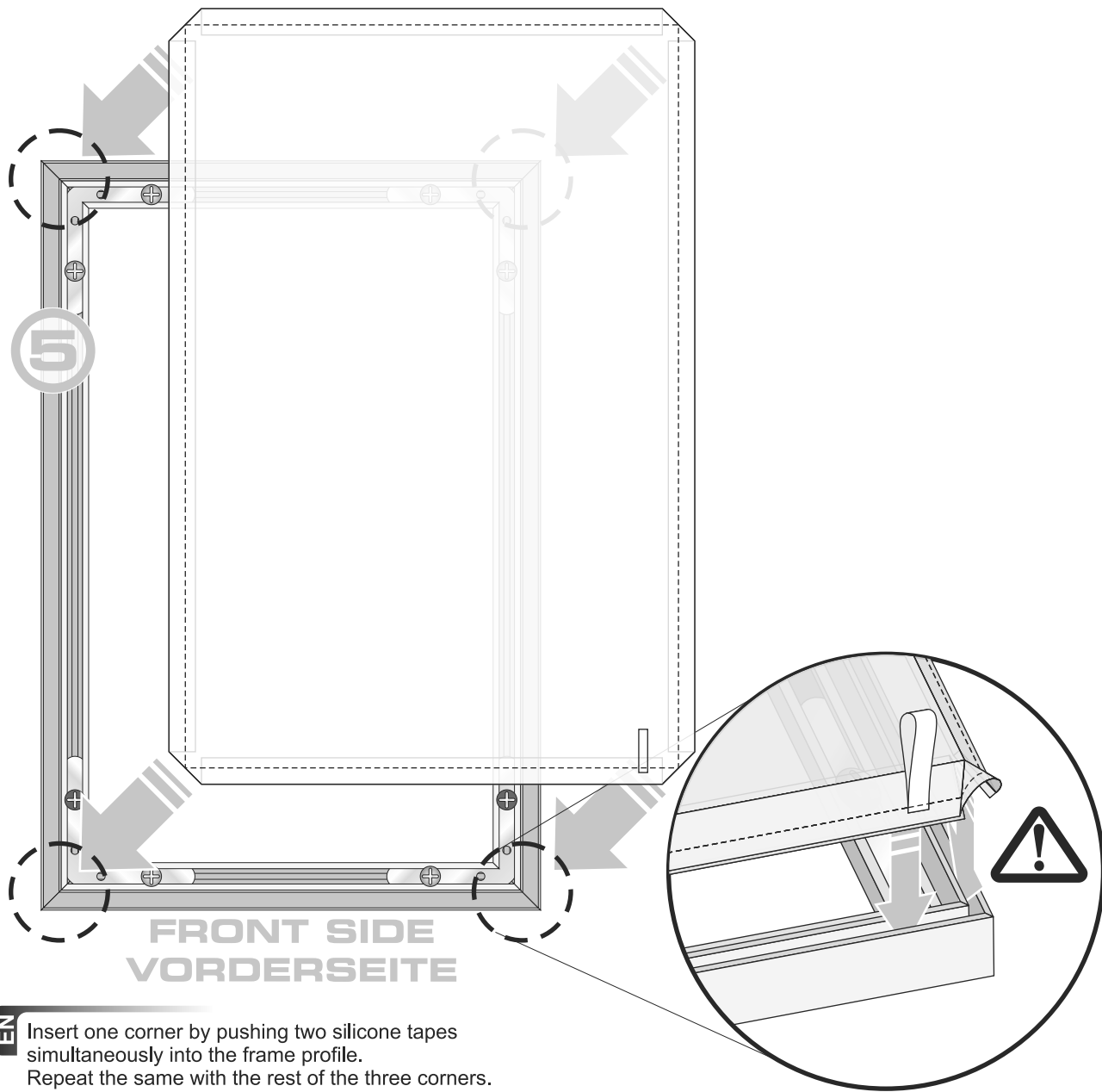


**EN** The aluminium frame set contains:  
- 4 aluminium frame profiles  
- 4 corner connectors with screws  
- graphics with silicone tape

**!** To assemble the frame you will need a screwdriver. Screwdriver is not included.

**DE** Alurahmen-Set besteht aus:  
- 4 Alurahmenprofile  
- 4 Eckbindelemente mit Schrauben  
- Druck mit Gummi Lippe

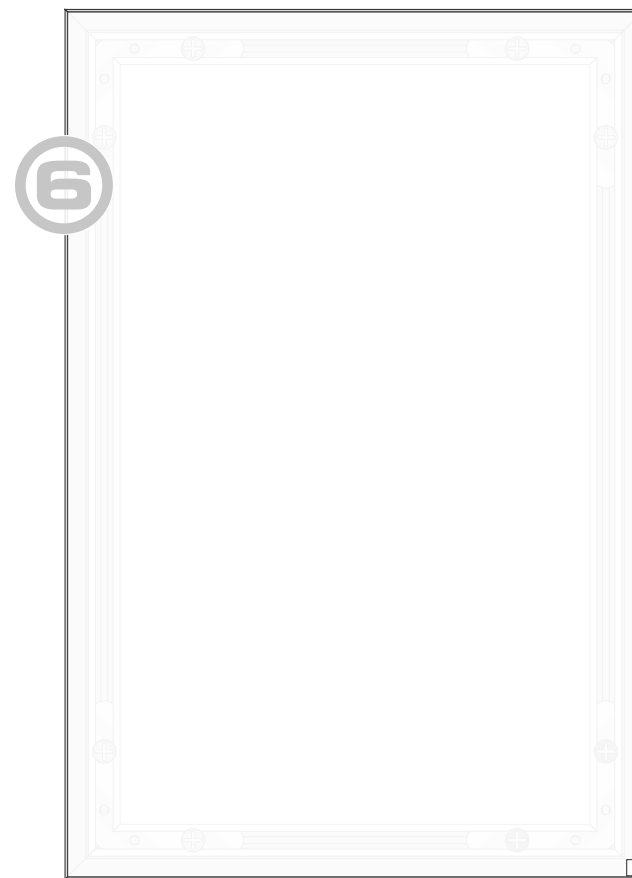
**!** Zur Montage wird ein Schraubenzieher benötigt. Dieser wird nicht mitgeliefert.



**FRONT SIDE  
VORDERSEITE**

**EN** Insert one corner by pushing two silicone tapes simultaneously into the frame profile. Repeat the same with the rest of the three corners.

**DE** Um eine Bannerecke zu montieren, führen Sie die Gummibänder in den Rahmenprofil gleichzeitig hinein. Bei den restlichen Ecken gehen Sie bitte gleich um.



**FRONT SIDE  
VORDERSEITE**