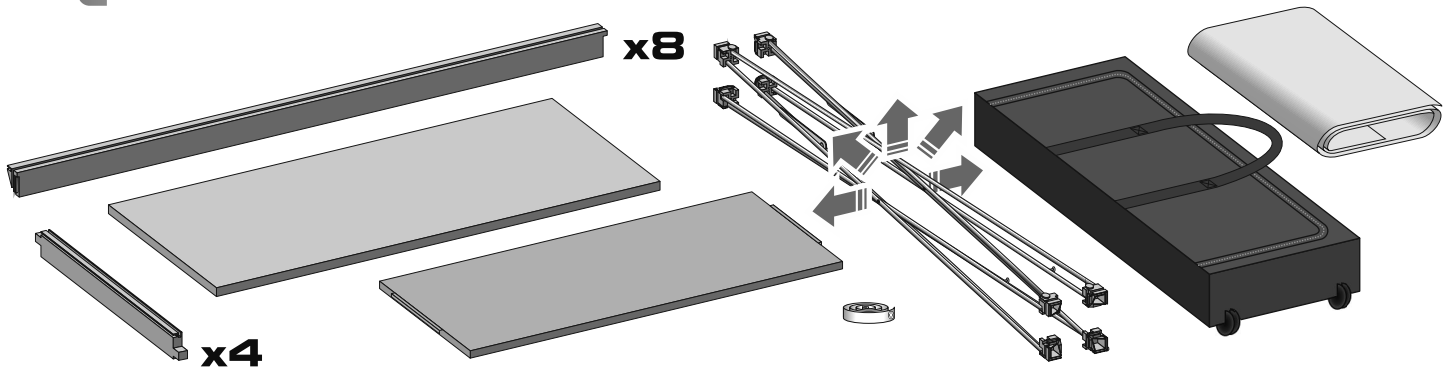


EN HOW TO INSTALL SEG TABLE (ASSEMBLY GUIDE)

DE AUFBAUANLEITUNG FÜR SEG WERBETHEKE



EN The expo table set contains:

- system
- shelf (1 pc)
- white top
- graphics
- soft padded bag
- headband cross

Optional:

- LED curtain 70 W
- AC Adaptor 90 W (2,3 m cord)

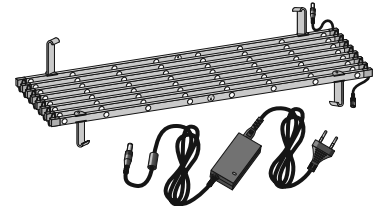
DE SEG Werbetafel-Set besteht aus:

- System
- Fächer (1 Stück)
- Blatt (weiß)
- Druck
- Transporttasche
- Verstärkungselement aus Besatzband

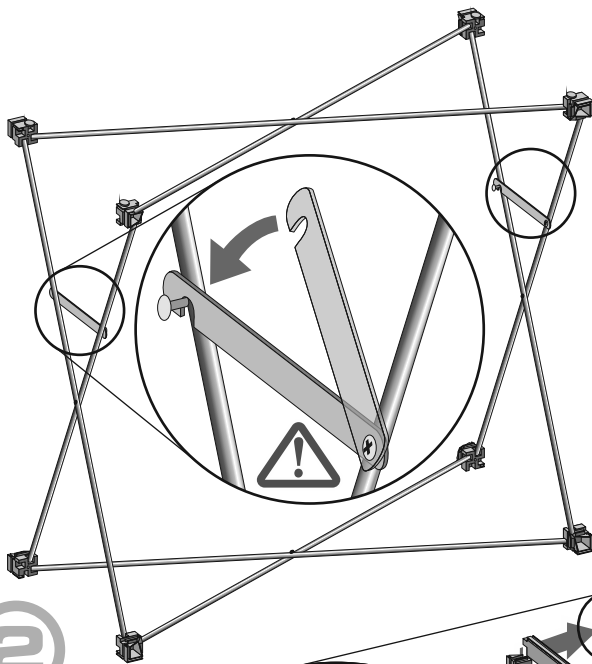
Optional:

- LED-Vorhang 70 W
- AC-Adapter 90 W (Kabel 2,3 m)

OPTIONAL LED



1



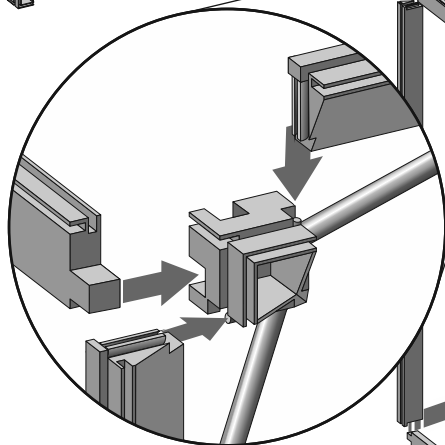
EN WARNING:

Lock metal hooks over the rivets to create support for the shelves. Make sure the table stands right side up, to ensure the rivets are hooked from the top.

DE ACHTUNG:

Die Metallhaken um die Niete schließen und das Fach plazieren. Darauf achten, dass die Metallhaken die Niete von oben schließen.

2



3

