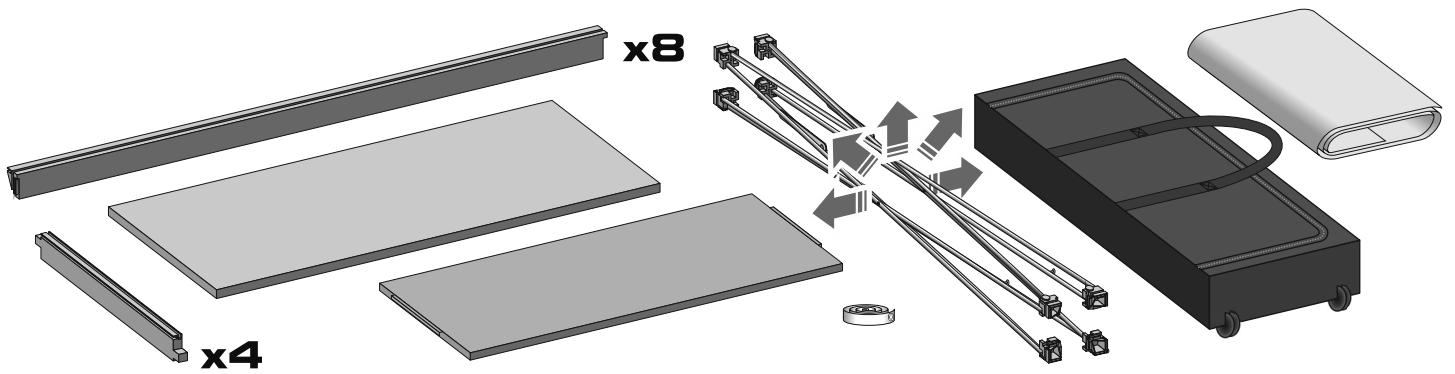


INSTRUKCJA MONTAŻU STOLIKA SEG



1

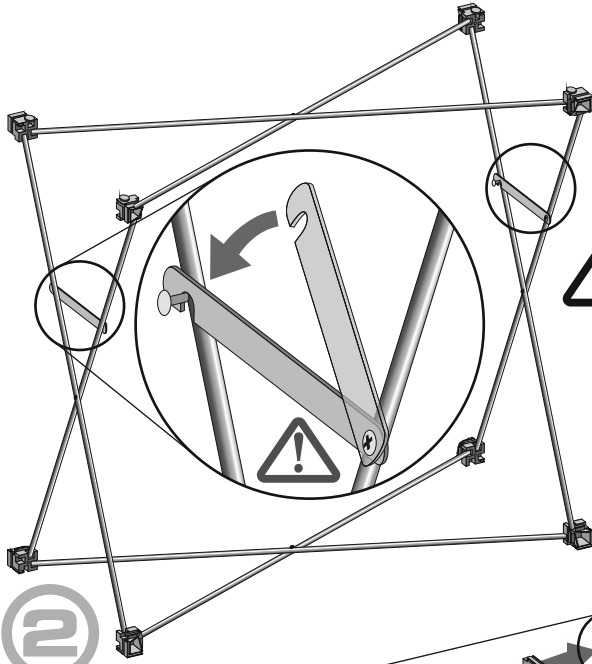
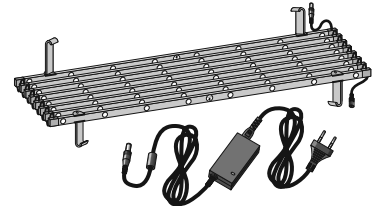
Zestaw zawiera:

- stół
- półkę (1 szt.)
- biały blat
- grafikę
- czarny miękki pokrowiec
- taśma wzmacniająca

Opcjonalnie:

- kurtynę LED 70 W
- zasilacz 90 W (2,3 m przewód)

OPCJONALNIE



Należy nałożyć metalowe listwy z zaczepami na wystające nity aby stworzyć podpórki dla półek.

Należy upewnić się, czy stół stoi prawidłową stroną do góry (zaczepy powinny dać się nałożyć na nity od góry).

2

3

