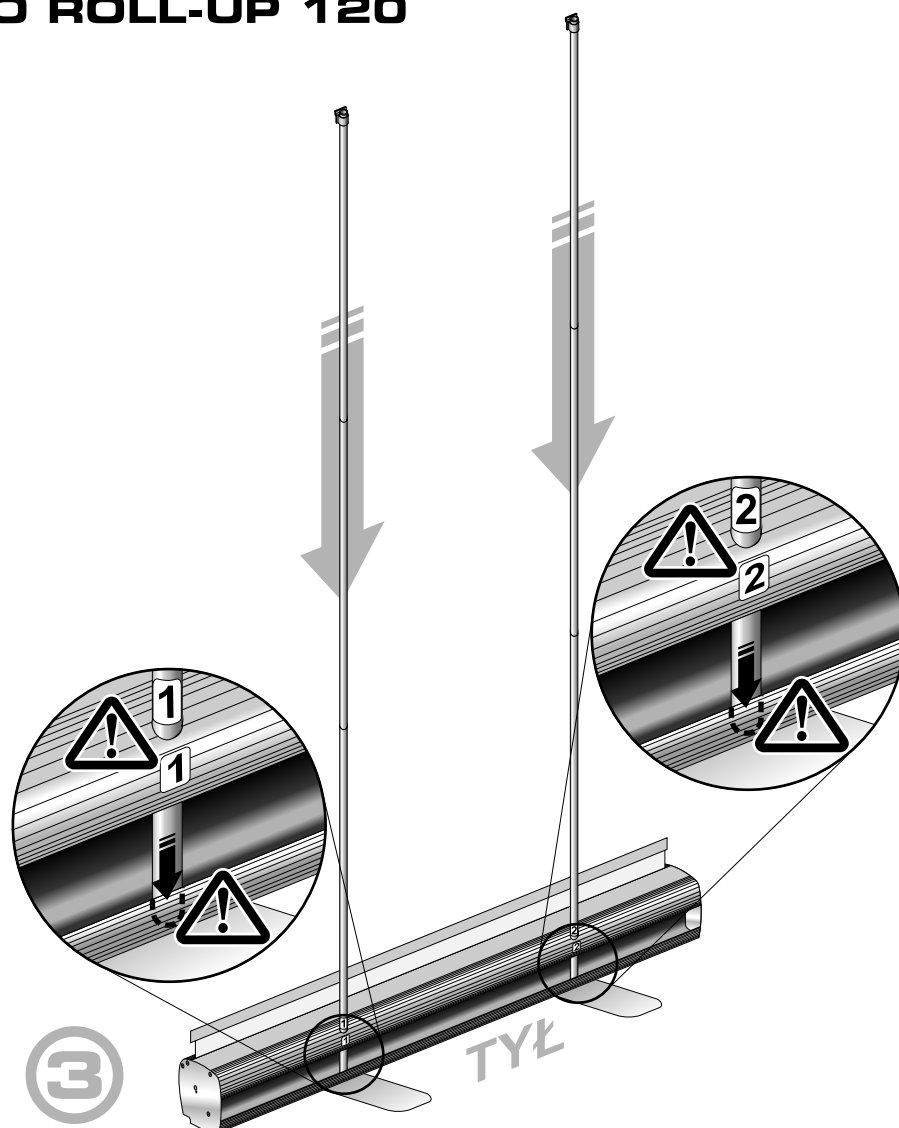
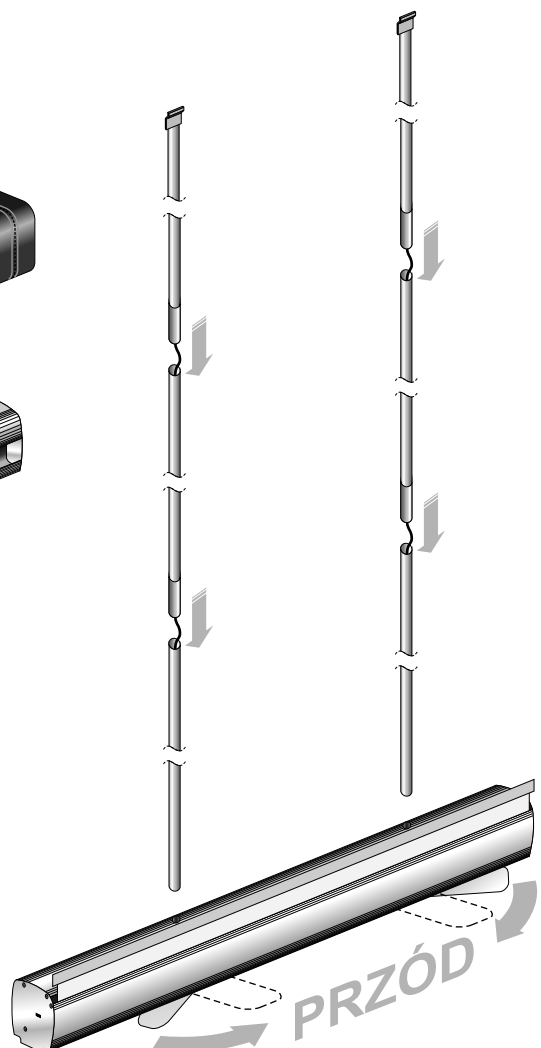


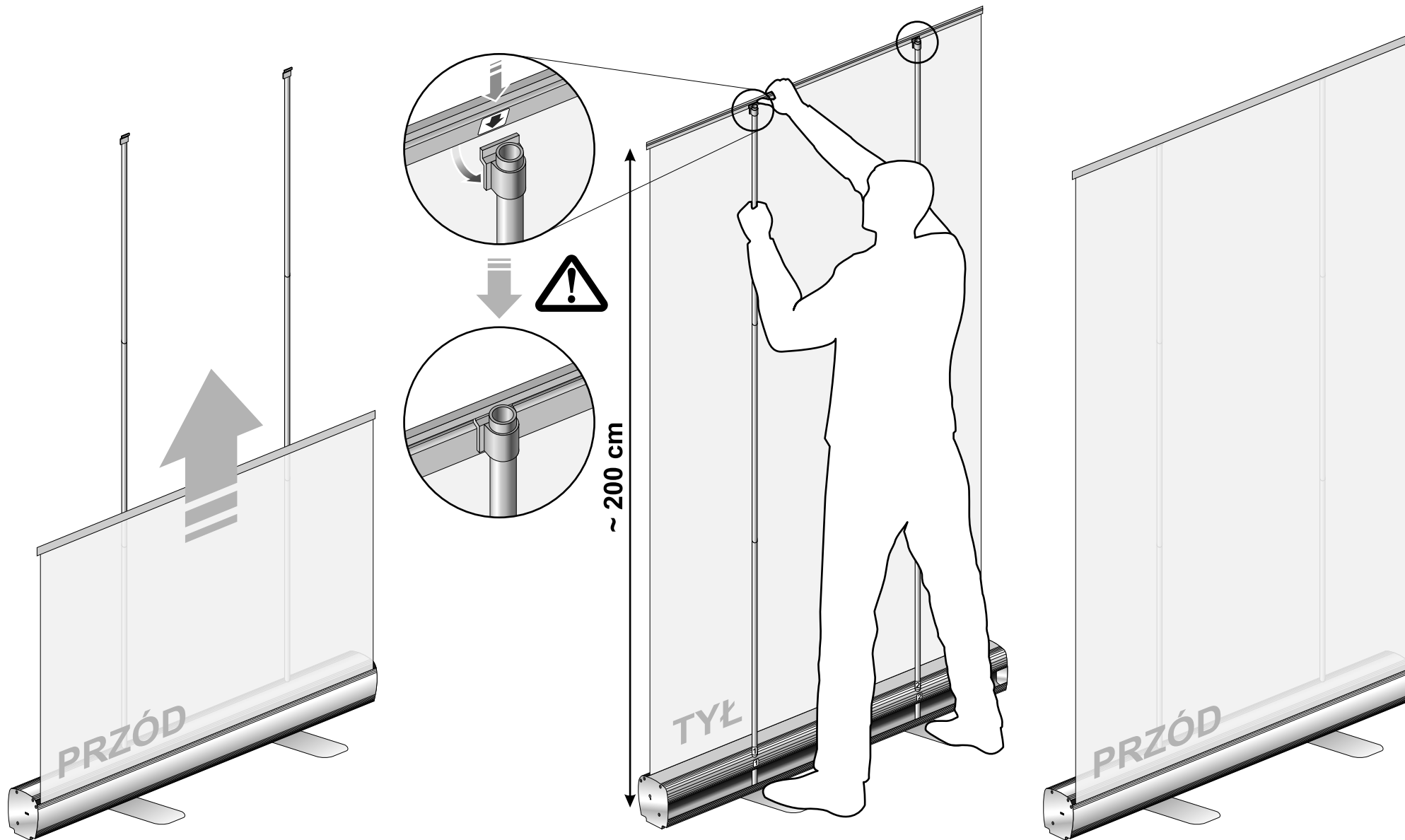
# INSTRUKCJA SKŁADANIA SYSTEMU ECO ROLL-UP 120



- 1** W skład systemu eco roll-up wchodzi:
- czarna torba
  - kasetę z nawiniętą wewnątrz grafiką
  - 2 maszty składane z trzech części

**2**

- 3**
- ! DOKŁADNIE WSUNĄĆ MASZTY DO OTWORÓW W PODSTAWIE.**  
Należy upewnić się, że maszty są włożone do otworu z tym samym numerem i do samego końca.
  - ! UWAGA, ABY NIE WYGIĄĆ MASZTU.**  
Użycie zbyt dużej siły może spowodować trwałe uszkodzenie maszty lub kasety.



4

Wyciągać grafikę równomiernie z podstawy.



**NIE PUSZCZAĆ.**

Grozi to uszkodzeniem grafiki oraz kasety.

5

Ostrożnie zamontować górną listwę na plastikowych zaczepach, (pod odpowiednim kątem, w zaznaczonym miejscu). Należy uważać, aby nie ułamać zaczepów.



**UWAGA, ABY NIE WYGIĄĆ MASZTÓW.**

Wygięcie masztów spowoduje przechylenie się całego systemu.

6