

EN HOW TO INSTALL EXPO TENT (ASSEMBLY GUIDE)

DE AUFBAUANLEITUNG FÜR EXPOZELT

1

EN

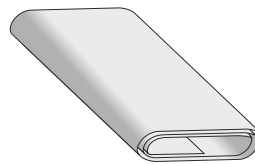
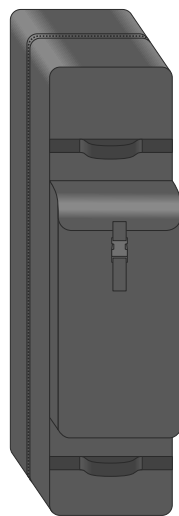
Expo tent set contains:

- foldable system
- printed top folded separately
- set of spikes and ropes
- black, wheeled bag
- printed walls (optional)

DE

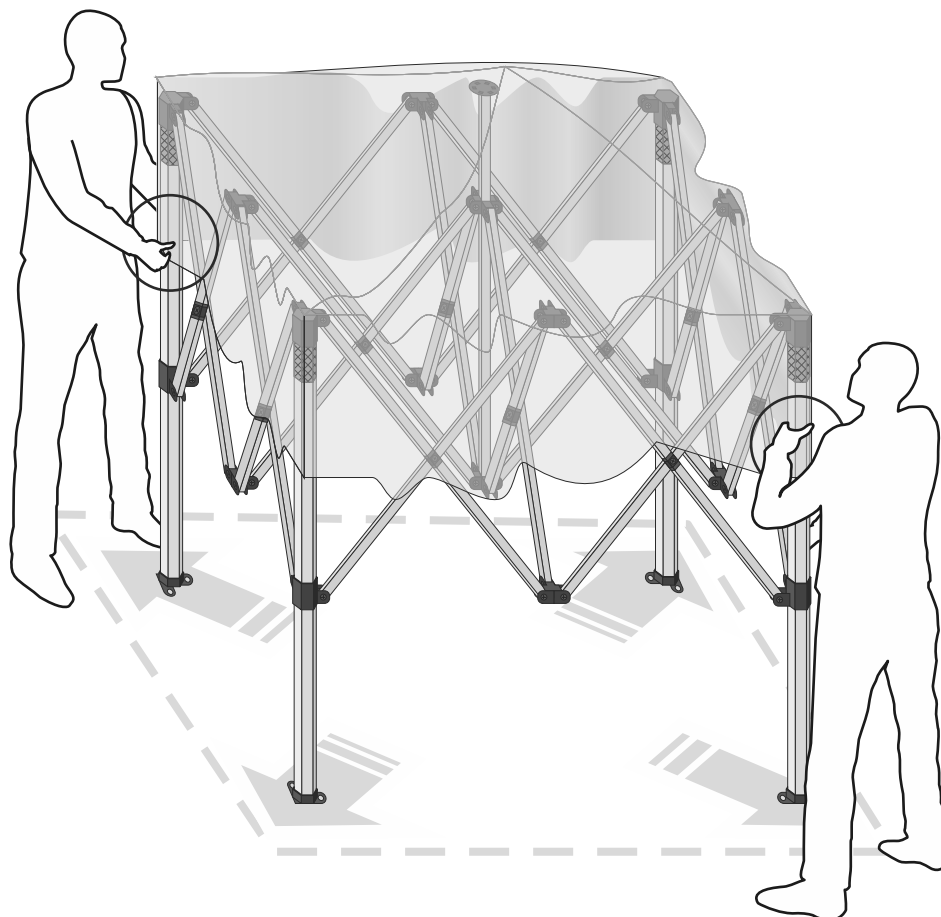
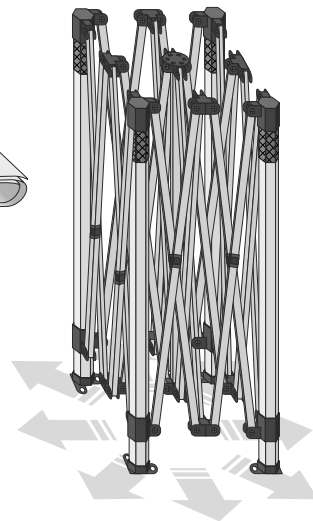
Ein Expo-Zelt-Set enthält:

- Faltkonstruktion
- Dach, bedruckt
- Spannseile und Dübel
- Rolltasche
- Seitenwände, bedruckt (optional)



x4

x4



2

EN

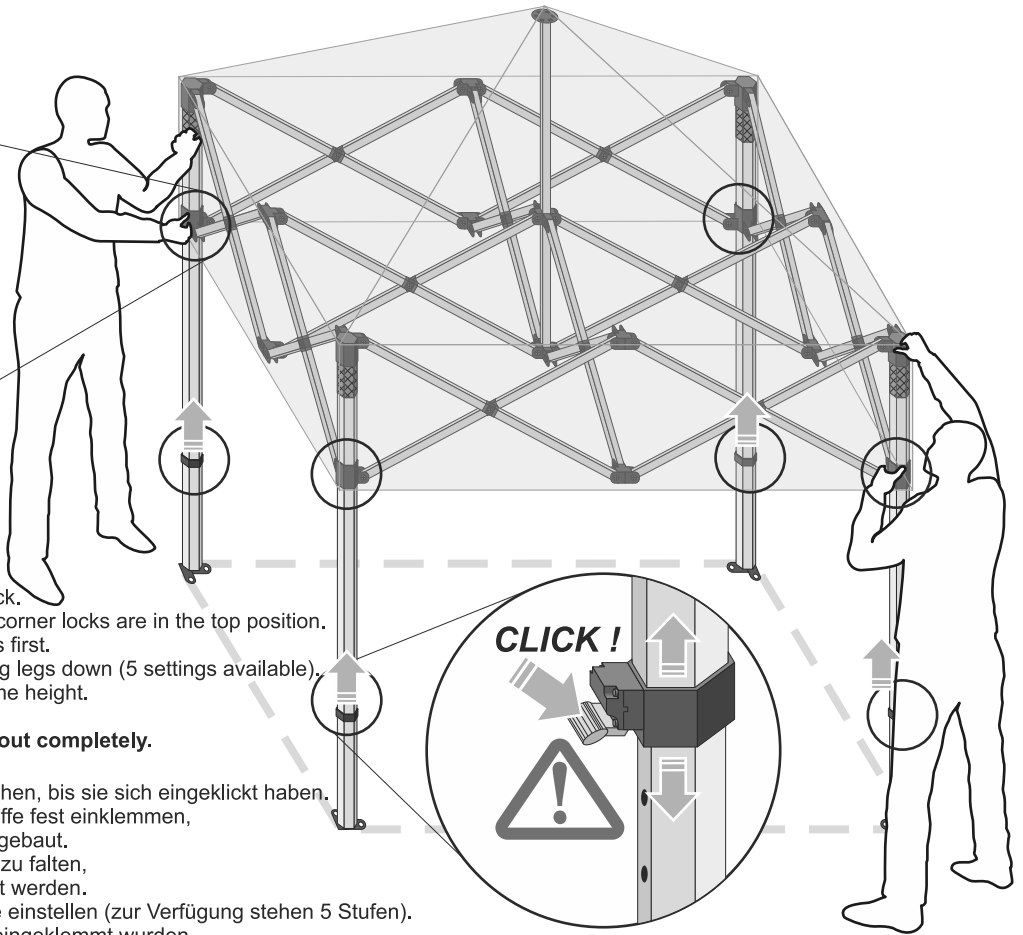
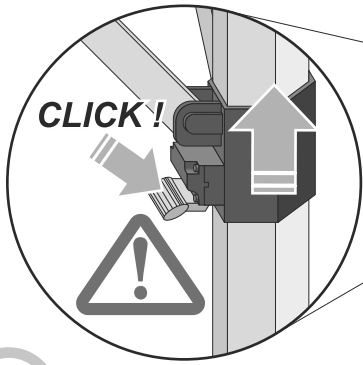
ASSEMBLY REQUIRES MINIMUM TWO PERSONS.

Put the printed top over the system and fix it's corners to velcro stripes on the construction. Holding the corners, stretch the constructions gently and evenly.

DE

ZUM AUFBAU WERDEN 2 PERSONEN BENÖTIGT.

Die Dachplane auf die Konstruktion aufziehen und in den Ecken festkletten, dann die gegenüberliegenden Pfähle festgreifen und die Konstruktion vorsichtig auseinanderziehen.



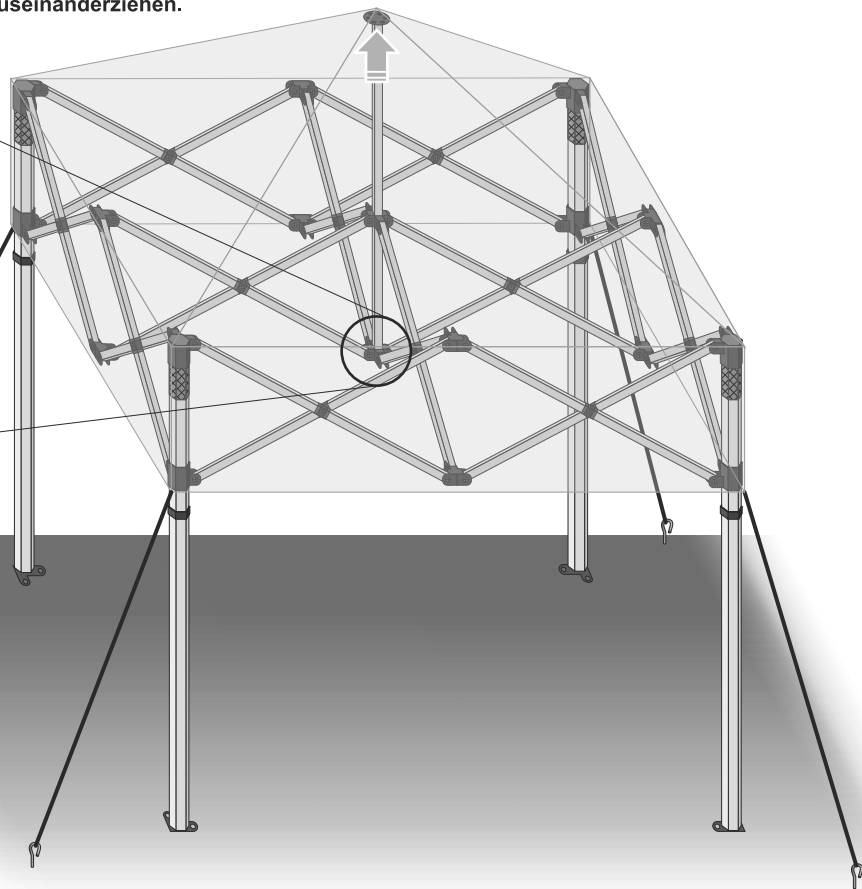
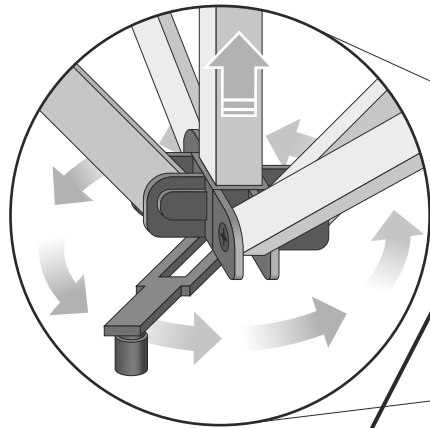
3

EN Slide corner locks upwards until they lock.
 The tent is fully stretched when all four corner locks are in the top position.
 To pull the tent down, unlock all corners first.
 Set a desired height of the tent by sliding legs down (5 settings available).
 Make sure all legs are locked at the same height.

! ATTENTION: Do not pull the legs out completely.

DE Die Seitendachgriffe bitte nach oben ziehen, bis sie sich eingeklickt haben.
 An allen vier Seiten müssen sich die Griffe fest einklemmen, erst dann ist die Konstruktion richtig aufgebaut.
 Um die Konstruktion wieder zusammen zu falten, muss die Blockade an jedem Griff gelöst werden.
 Die Zeltpfähle auf die gewünschte Höhe einstellen (zur Verfügung stehen 5 Stufen).
 Bitte dabei prüfen, ob alle Griffe richtig eingeklemmt wurden.

! VORSICHT: Bitte die Pfähle nicht ganz auseinanderziehen.



4

EN Adjust the tension of the top by twisting the handle.
 Put four spikes into the ground and affix ropes to the tent corners and tie to the spikes.

DE Den Dachbezug mit der Kurbel anspannen.
 Die Seile an den Dachecken befestigen und anhand der Dübel im Boden verankern.