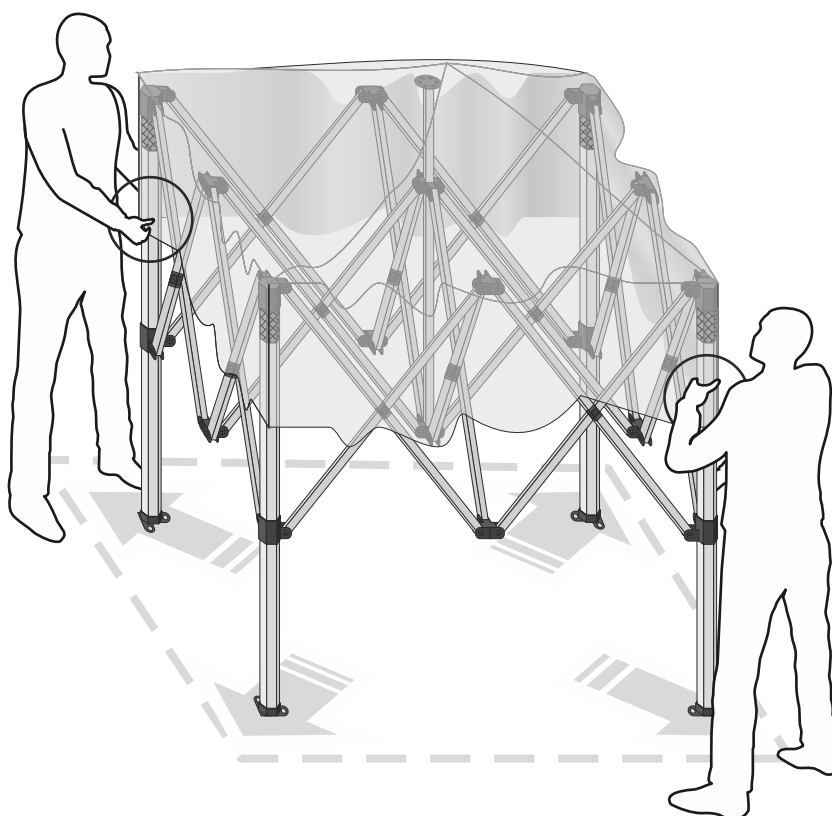
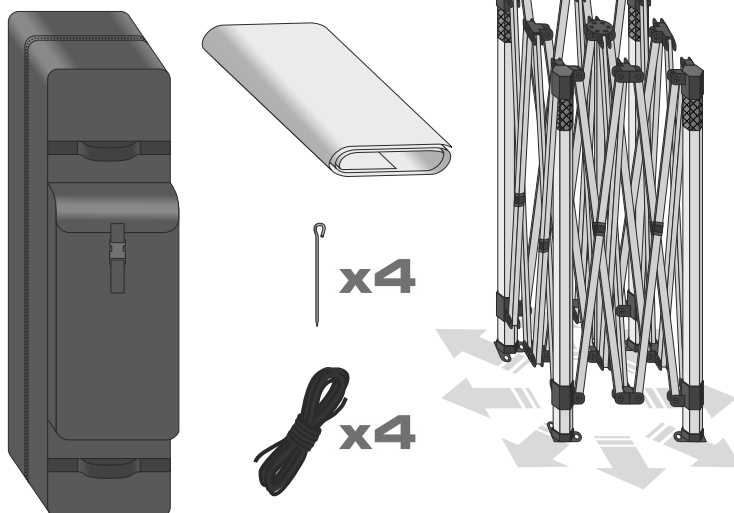


INSTRUKCJA SKŁADANIA NAMIOTU EXPO

1

W skład namiotu EXPO wchodzi:

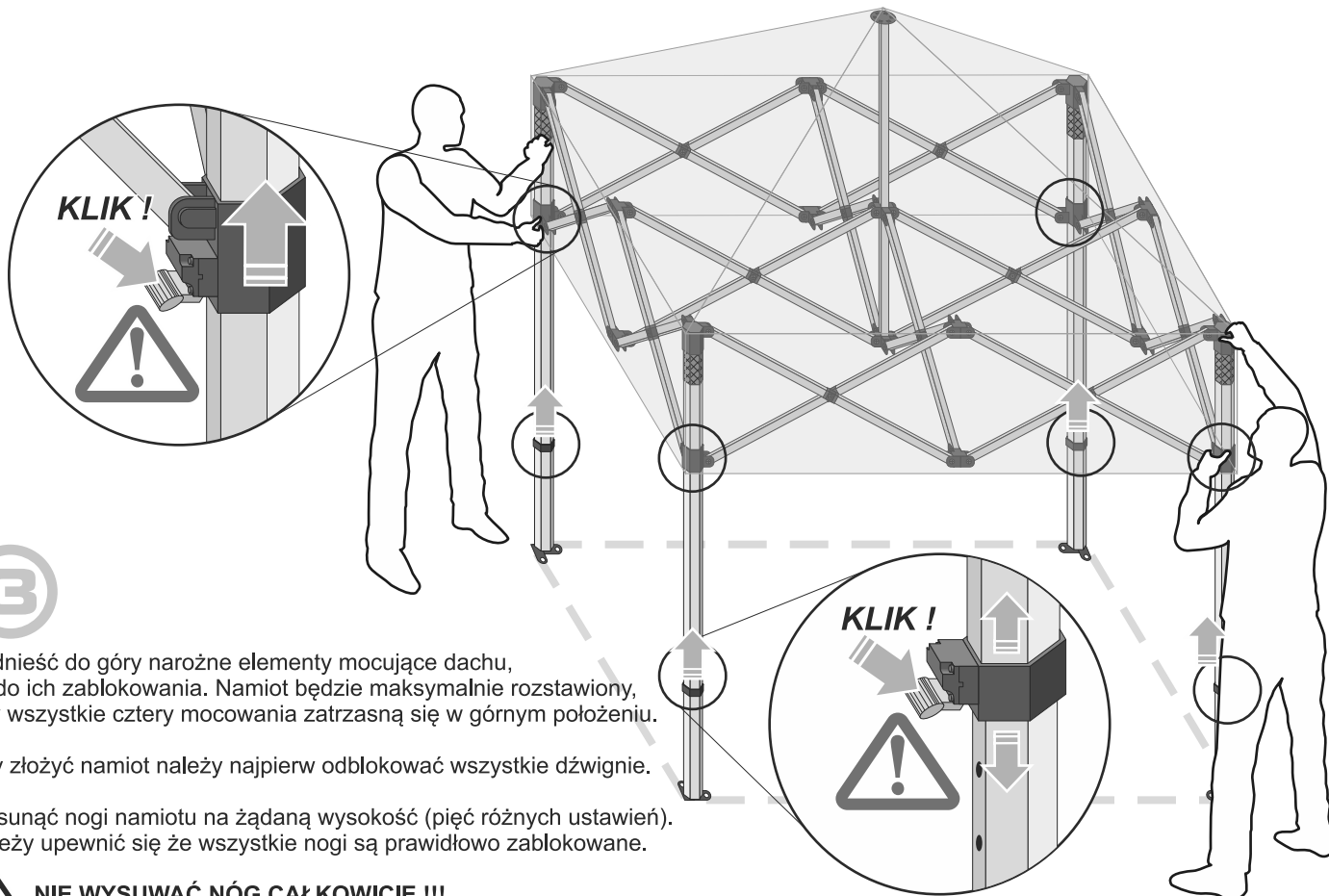
- rozkładana konstrukcja
- dach namiotu z nadrukiem
- linki i śledzie (zestaw)
- czarna tobra na kółkach
- ścianki boczne z nadrukiem (opcjonalnie)



2

! DO ROZSTAWIENIA NAMIOTU WYMAGANE SĄ MINIMUM 2 OSOBY !!!

Należy przyłożyć płachtę dachu na konstrukcję namiotu i dokładnie przyczepić do rzepów znajdujących się na rogach. Trzymając za przeciwległe nogi namiotu, powoli i równomiernie rozciągnąć całą konstrukcję.



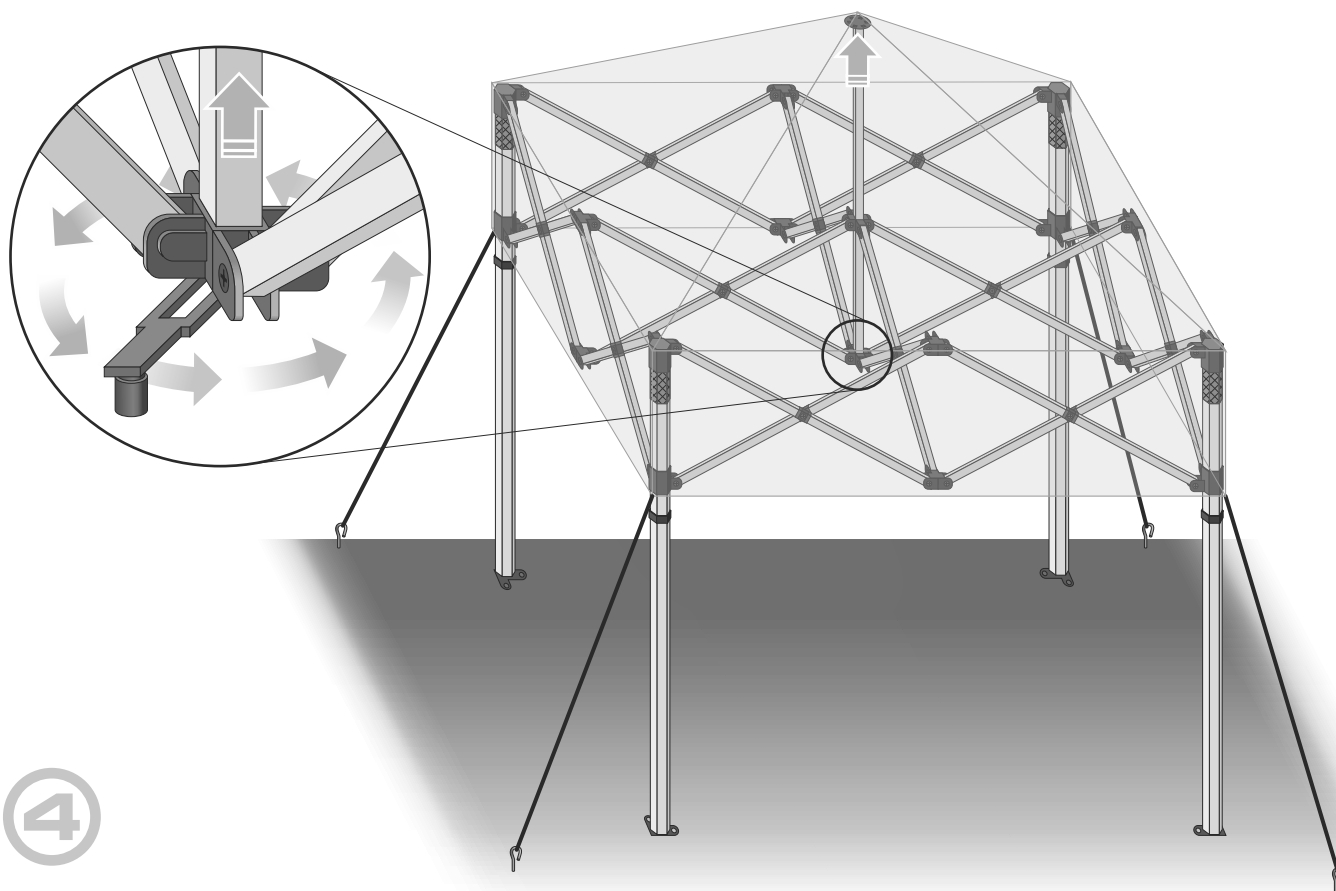
3

Podnieść do góry narożne elementy mocujące dach, aż do ich zablokowania. Namiot będzie maksymalnie rozstawiony, gdy wszystkie cztery mocowania zatrzasną się w górnym położeniu.

Aby złożyć namiot należy najpierw odblokować wszystkie dźwignie.

Wysunąć nogi namiotu na żądaną wysokość (pięć różnych ustawień). Należy upewnić się że wszystkie nogi są prawidłowo zablokowane.

! NIE WYSUWAĆ NÓG CAŁKOWICIE !!!



4

Wyregulować napięcie dachu korbką. Przywiązać namiot linkami zaczepionymi o narożniki, do śledzi wbitych w ziemię.