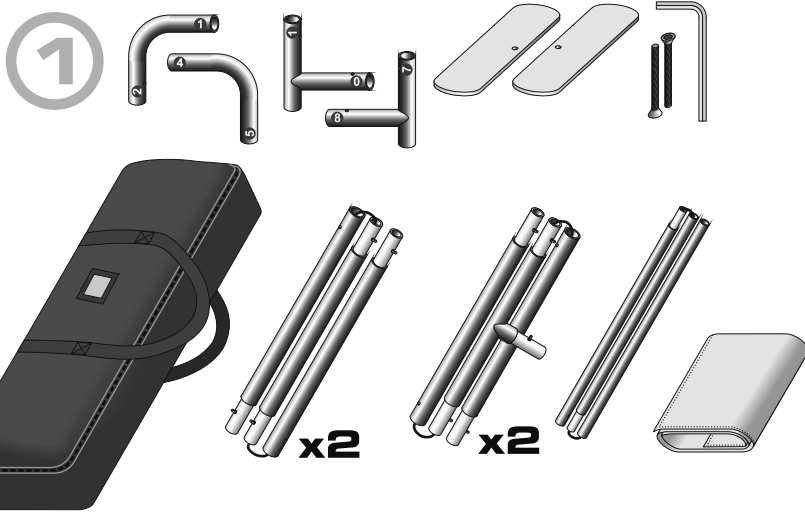


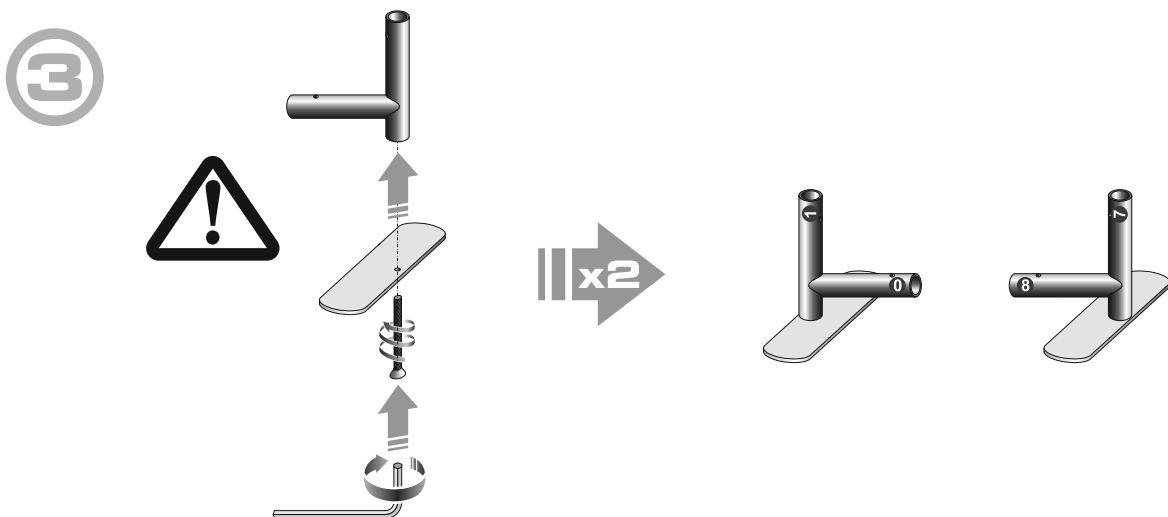
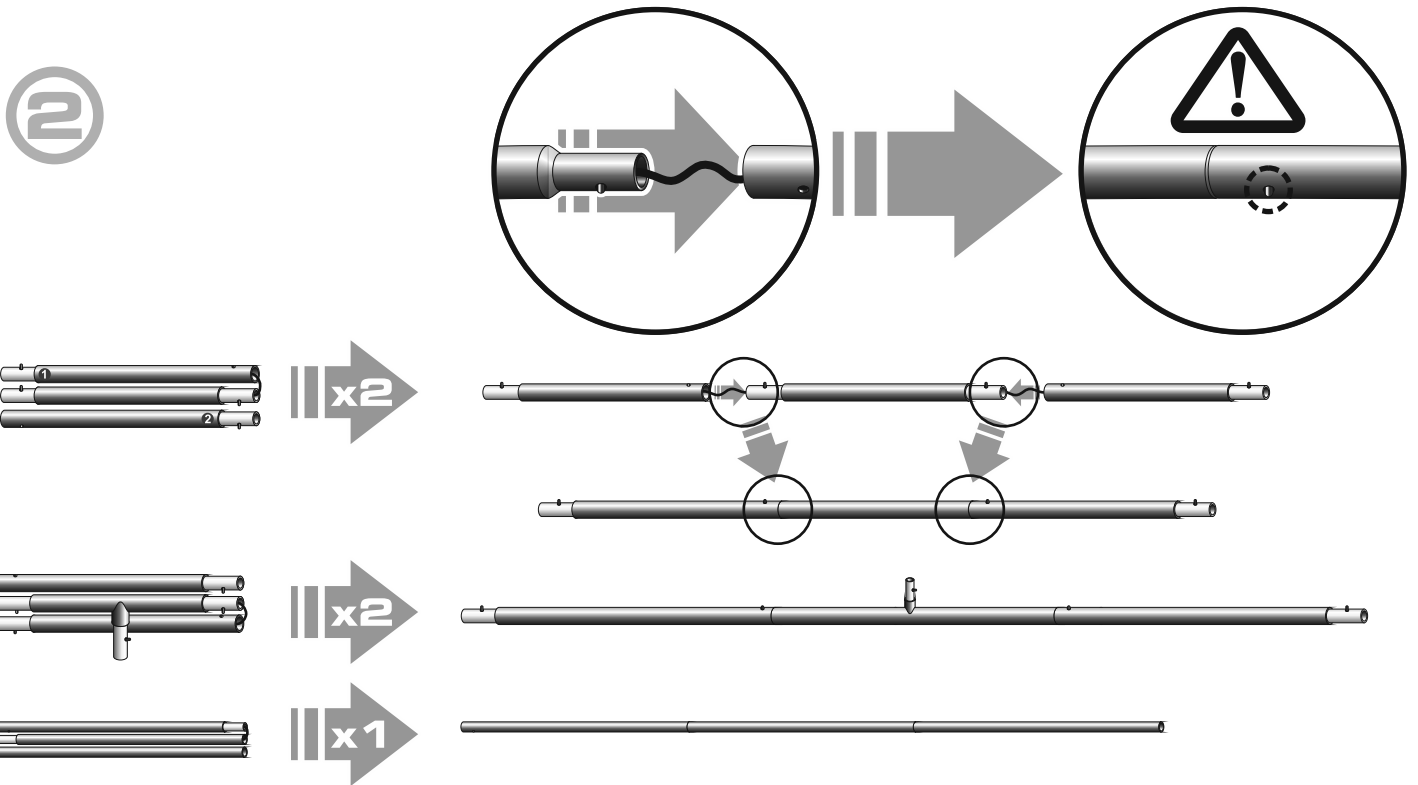
EN HOW TO INSTALL ZIPPER WALL STRAIGHT 2,4 m
(INDOOR USE) ASSEMBLY GUIDE

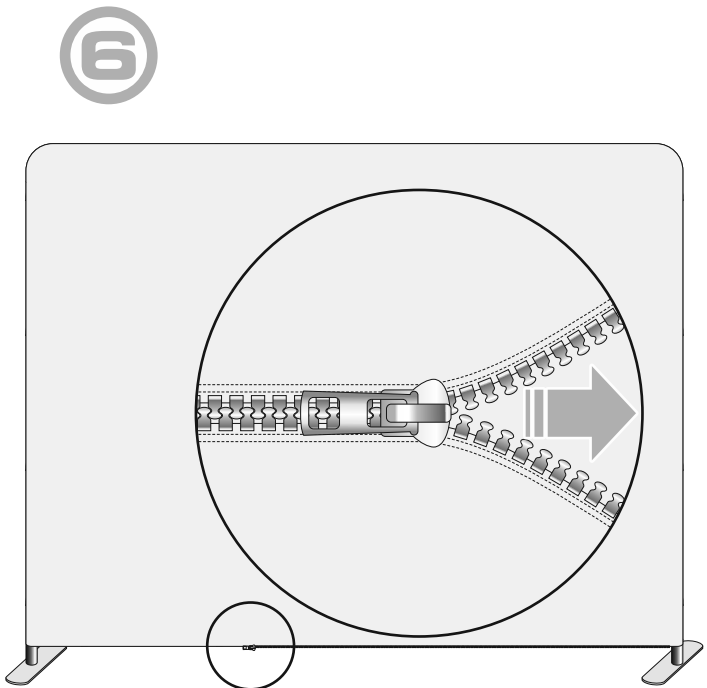
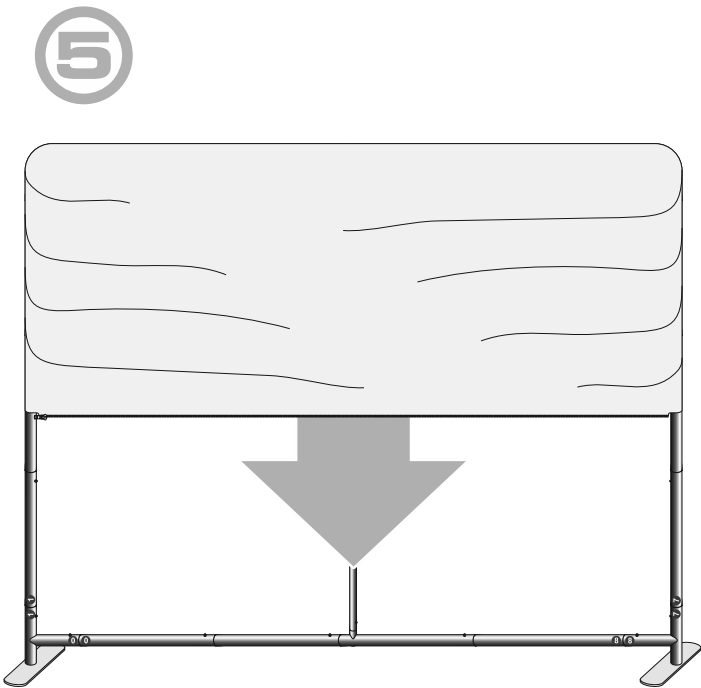
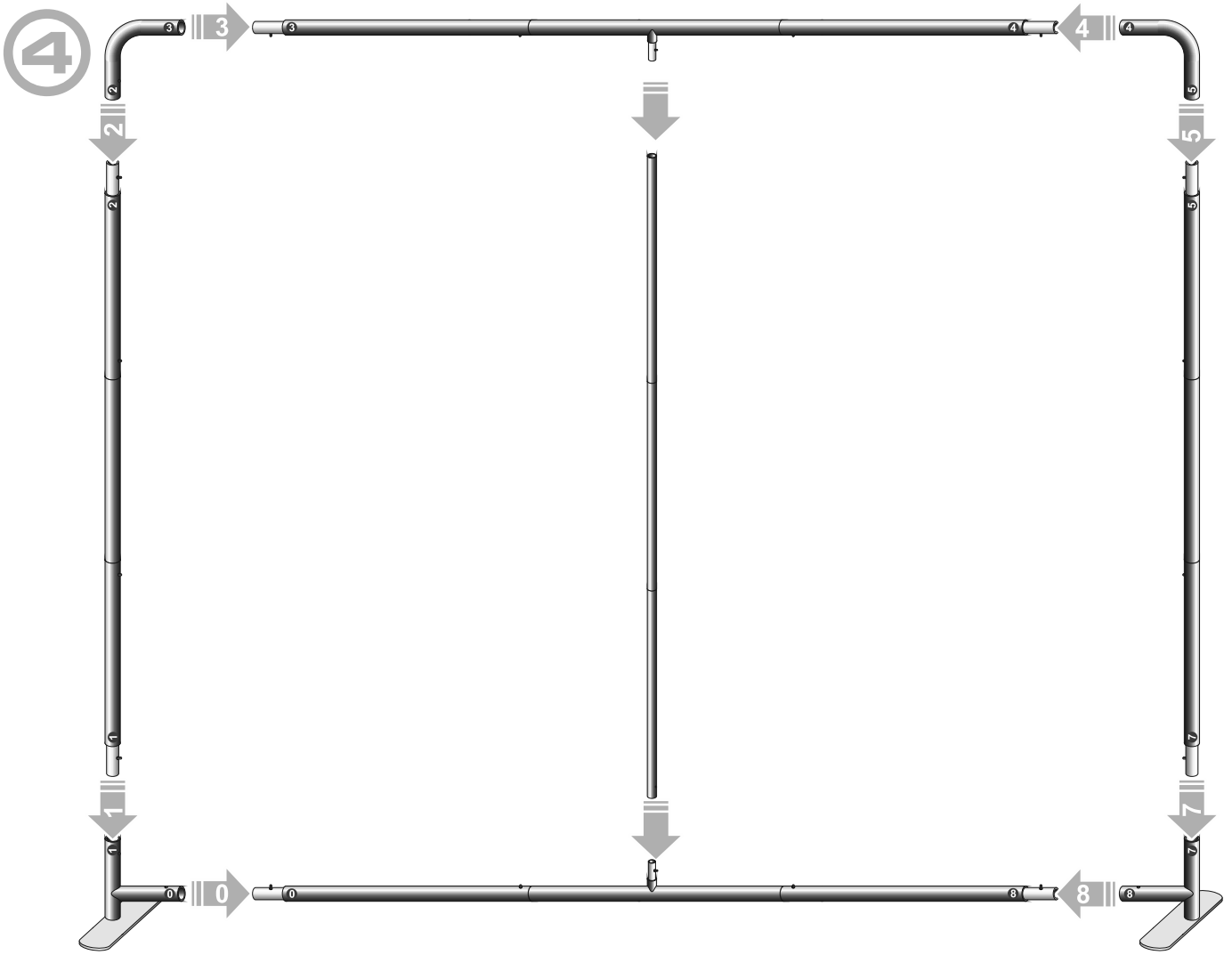
DE AUFBAUANLEITUNG DER ZIPPER WALL STRAIGHT 2,4 m
(INNENBEREICH)



- EN** Set contains:
- set of aluminium poles - 5 pcs
 - aluminium corner connectors - 4 pcs
 - feet - 2 pcs
 - screws - 2 pcs
 - hex key
 - graphics with zipper
 - soft padded bag

- DE** Das Set besteht aus:
- Ein Satz Aluminiumstangen - 5 stk.
 - Aluminium-Eckverbinder - 4 stk.
 - Füße - 2 stk.
 - Fixierungsschrauben - 2 St.
 - Fixierungsset
 - Grafiken mit Reißverschluss
 - Tragetasche





EN Zipper at the bottom.

DE Reißverschluss unten.