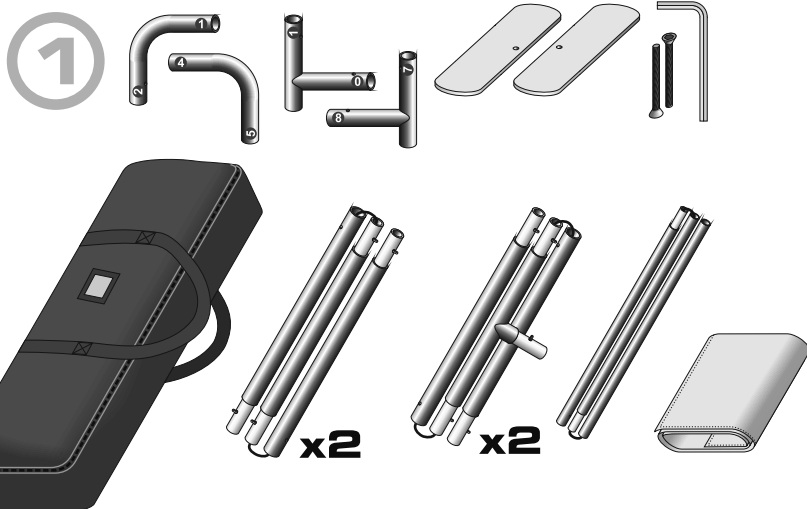
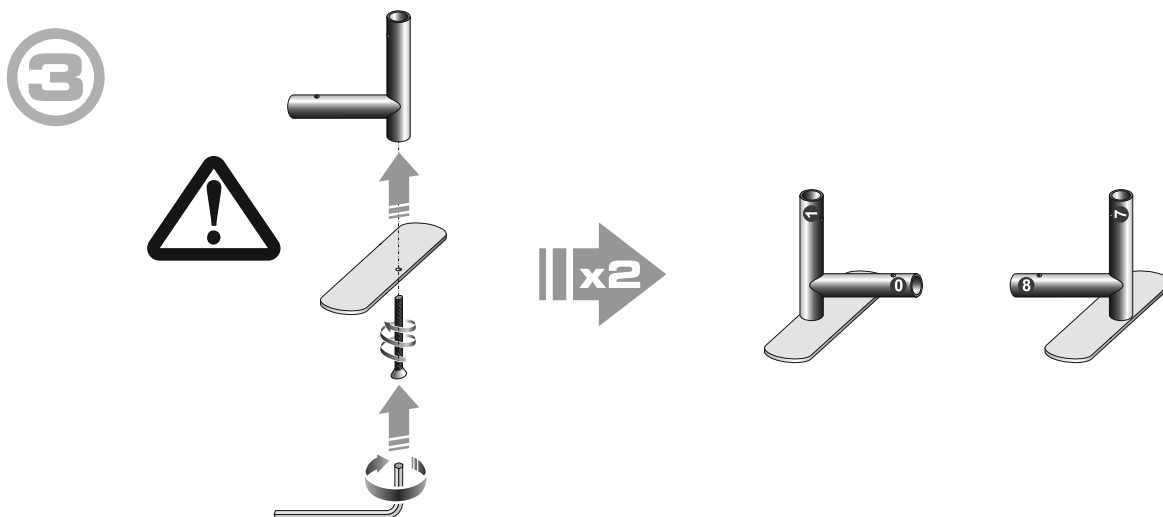
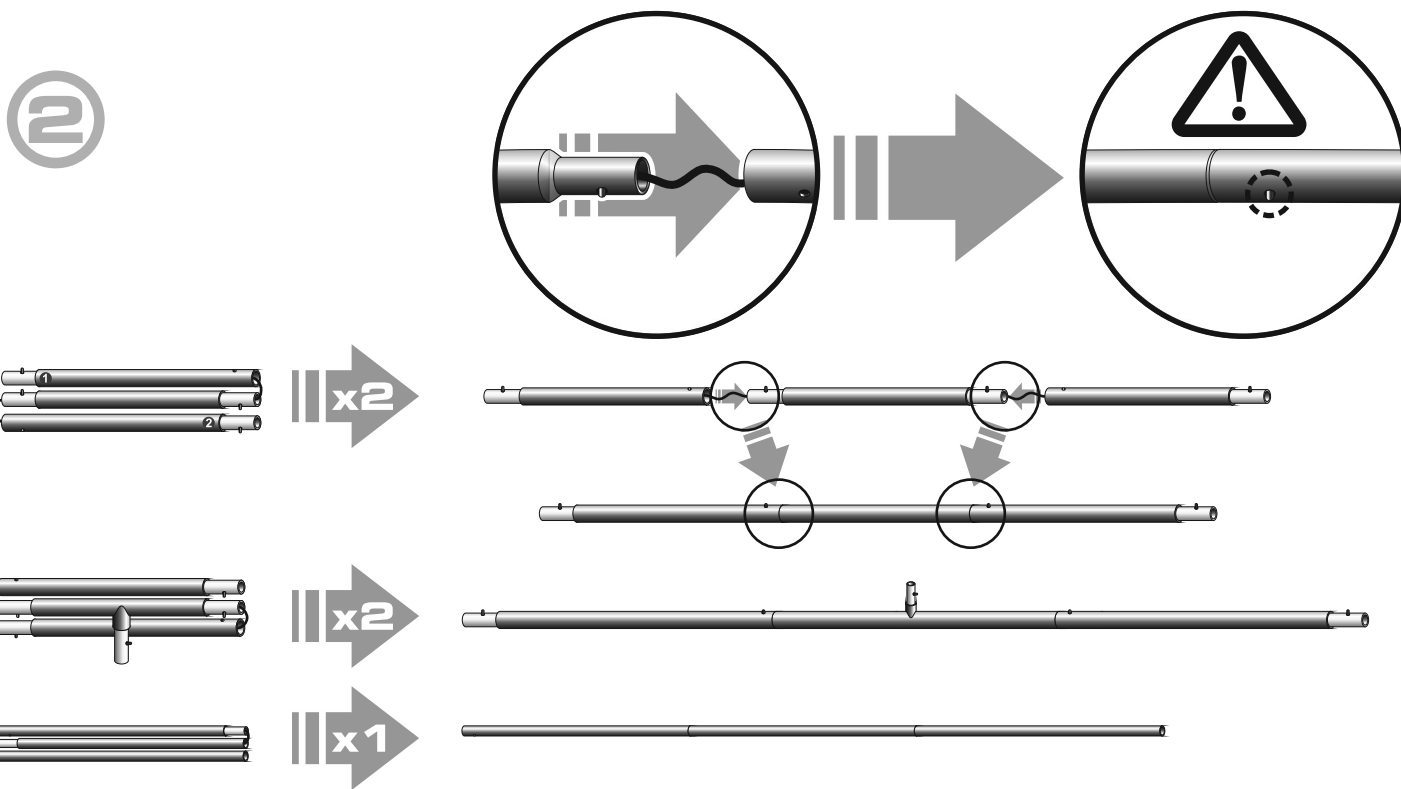
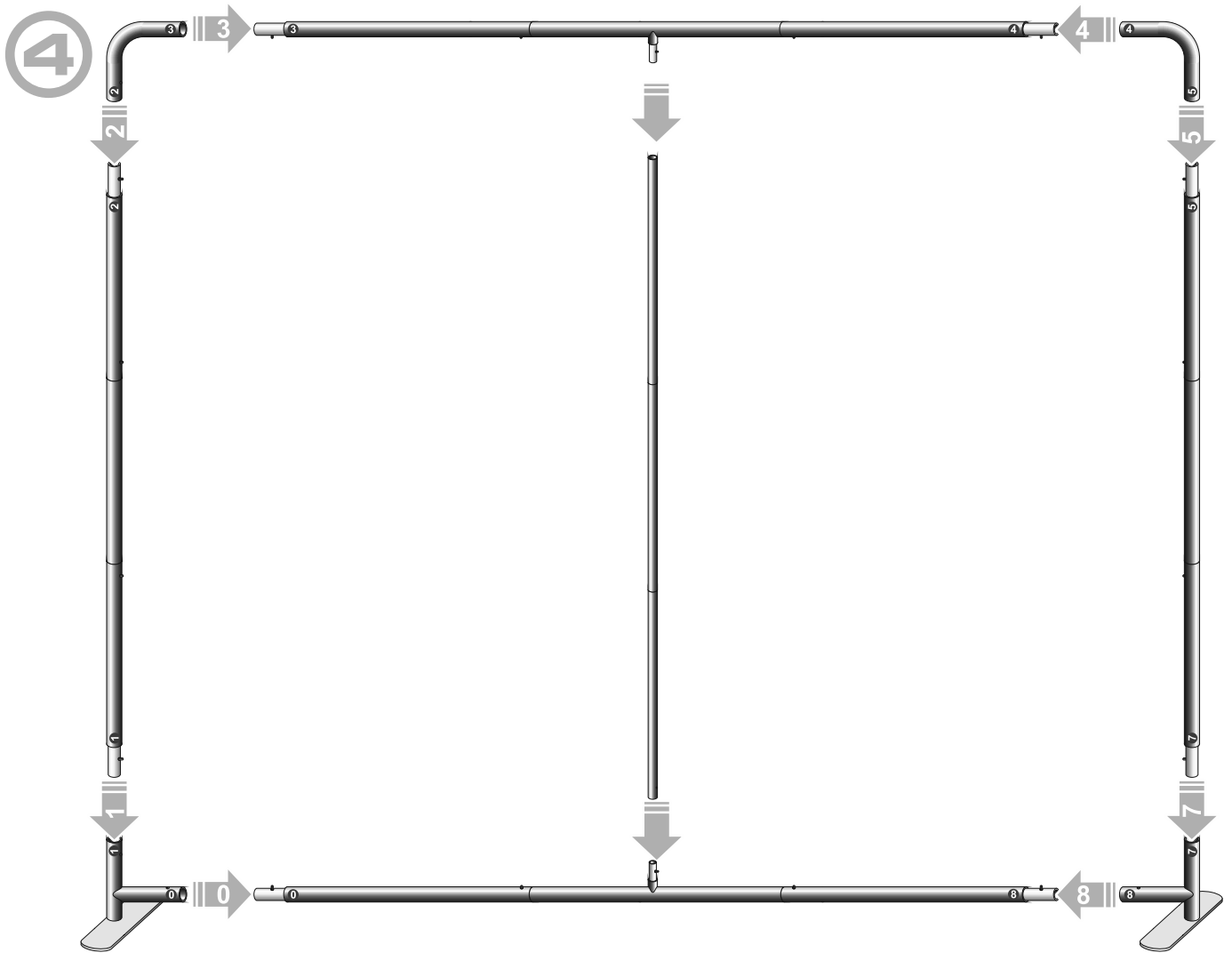


# INSTRUKCJA MONTAŻU ŚCIANKI REKLAMOWEJ Z SUWAKIEM 2,4m (PRODUKT DO UŻYTKU WEWNĘTRZNEGO)

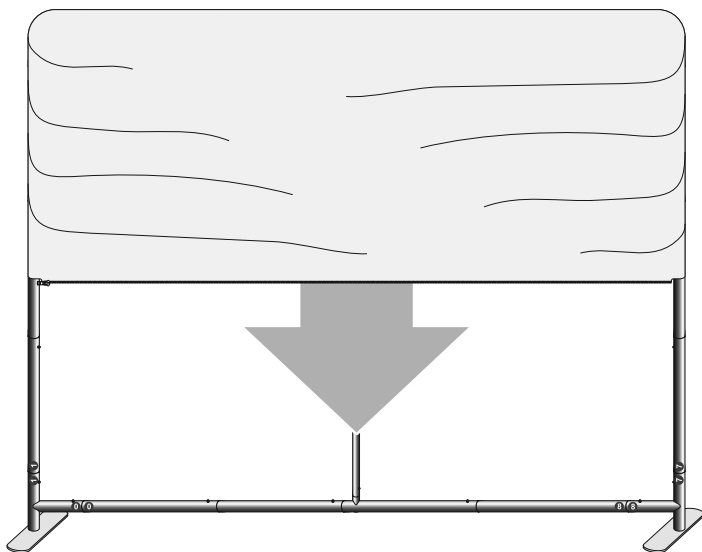


- Zestaw zawiera:
- komplet słupków aluminiowych - 5 szt.
  - aluminiowe narożne łączniki - 4 szt.
  - podstawy - stopy - 2 szt.
  - narzędzia montażowe
  - grafikę z zamkiem błyskawicznym
  - miękką torbę

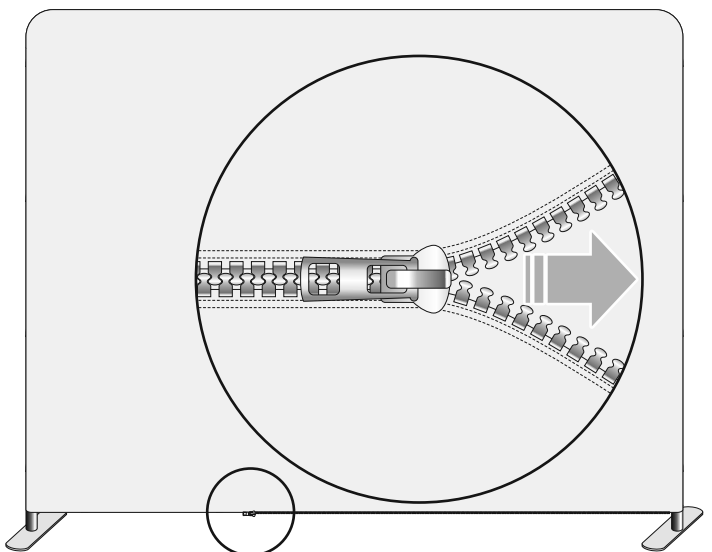




5



6



Zamek powinien być na dole.