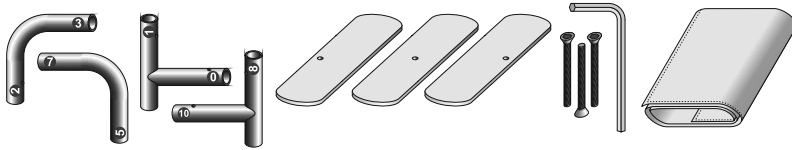


**EN HOW TO INSTALL ZIPPER WALL STRAIGHT 6 m**  
(INDOOR USE) ASSEMBLY GUIDE

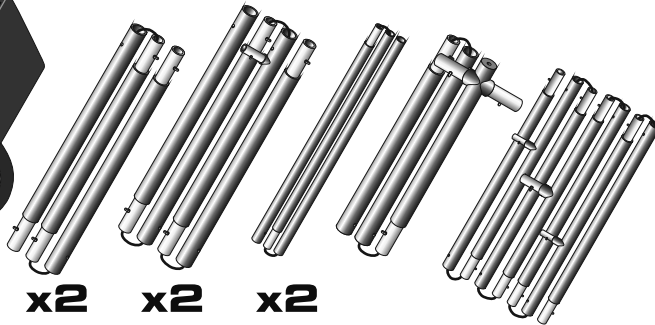
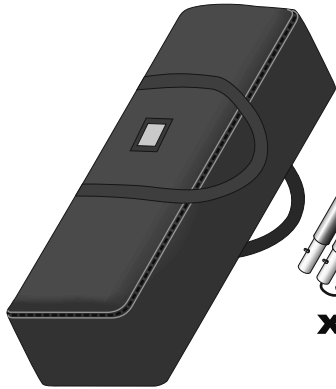
**DE AUFBAUANLEITUNG DER ZIPPER WALL STRAIGHT 6 m**  
(INNENBEREICH)

1

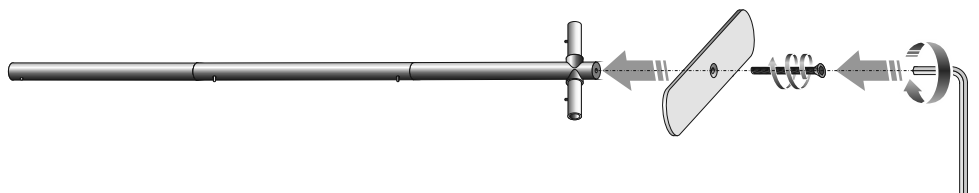
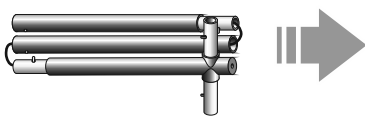
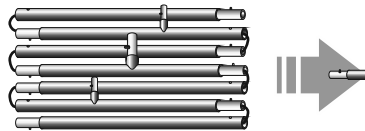
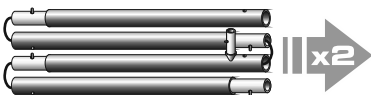
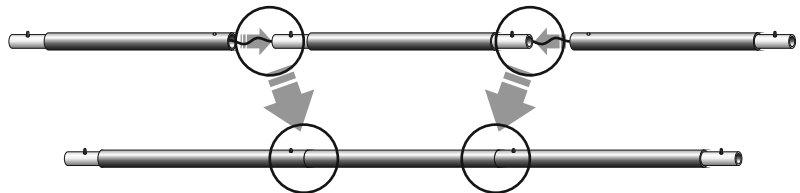
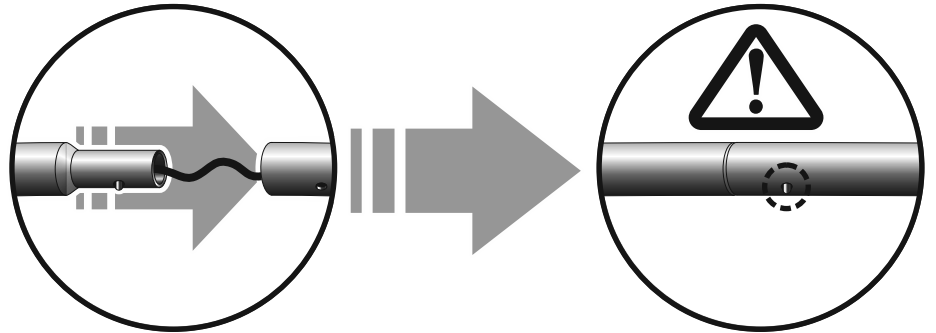


- EN** Set contains:
- set of aluminium poles - 8 pcs
  - aluminium corner connectors - 4 pcs
  - feet - 3 pcs
  - screws - 3 pcs
  - hex key
  - graphics with zipper
  - soft padded bag

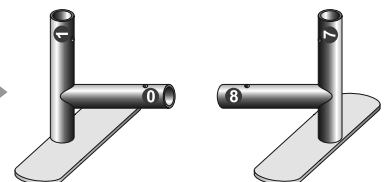
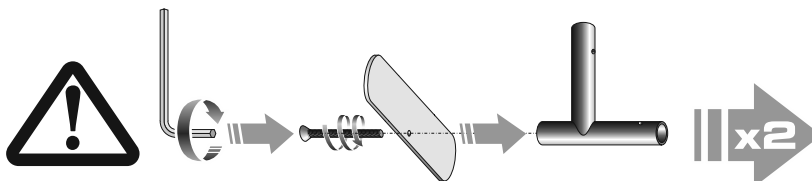
- DE** Das Set besteht aus:
- Ein Satz Aluminiumstangen - 8 stk.
  - Aluminium-Eckverbinder - 4 stk.
  - Füße - 3 stk.
  - Fixierungsschrauben - 3 St.
  - Fixierungsset
  - Grafiken mit Reißverschluss
  - Tragetasche



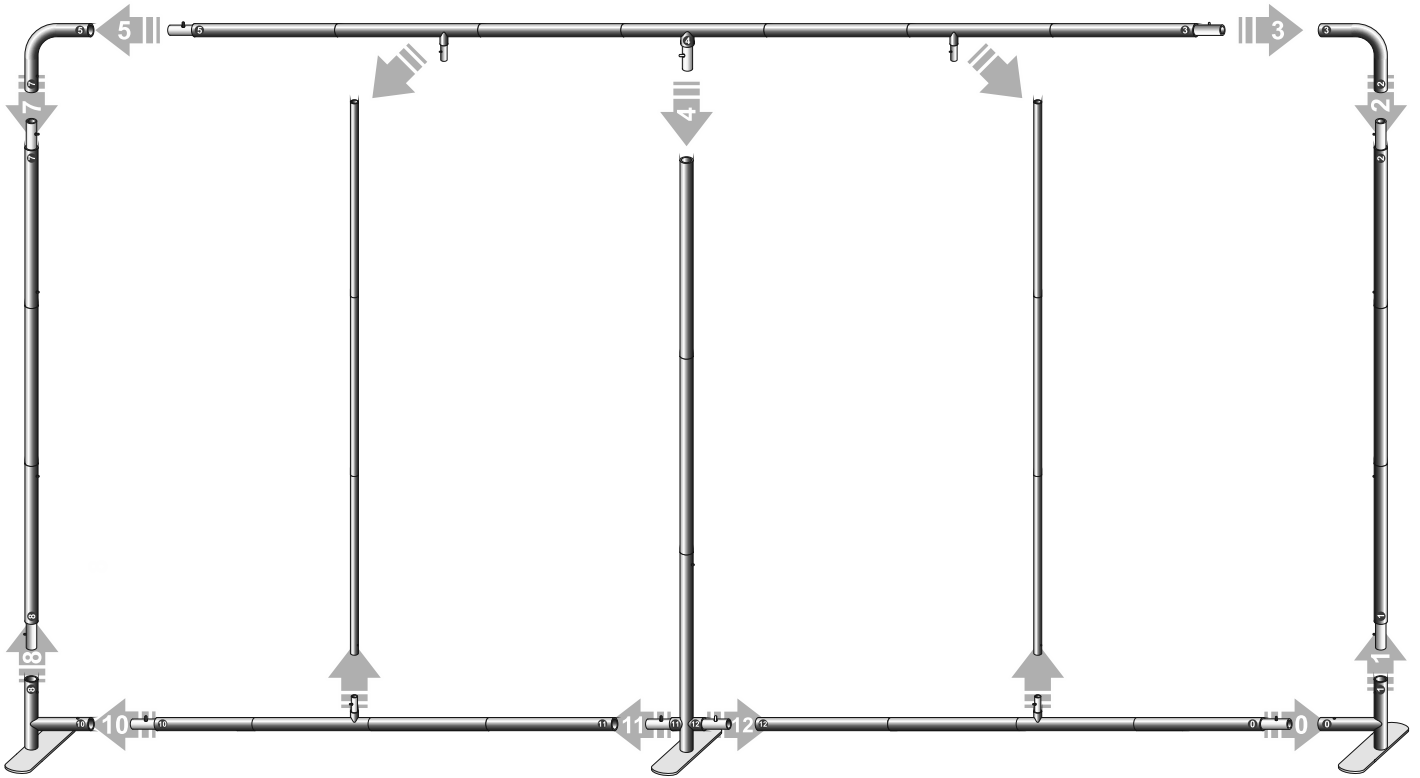
2



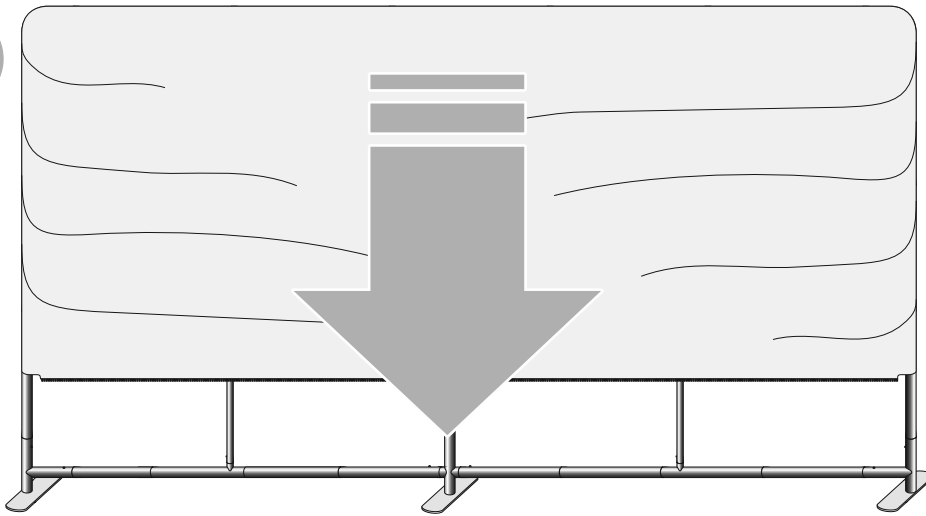
3



4



5



6



EN Zipper at the bottom.

DE Reißverschluss unten.

