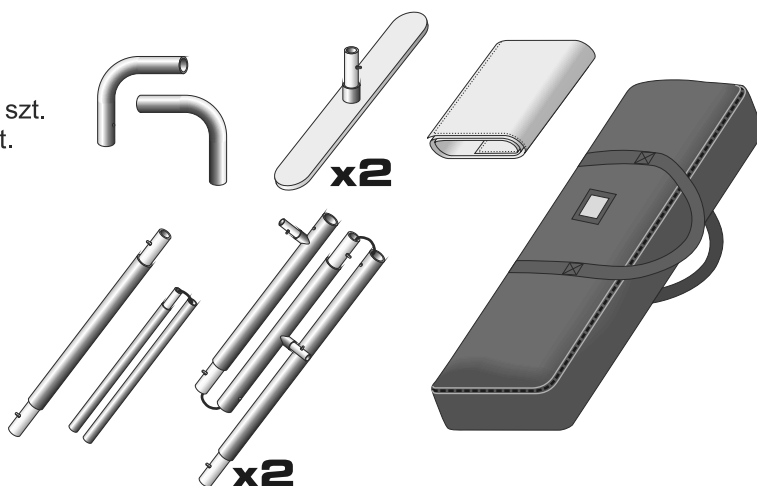


# INSTRUKCJA MONTAŻU ŚCIANKI REKLAMOWEJ Z SUWAKIEM 60cm / 90cm / 120cm / 150cm (PRODUKT DO UŻYTKU WEWNĘTRZNEGO)

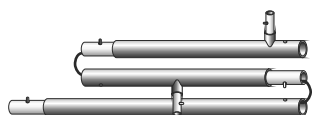
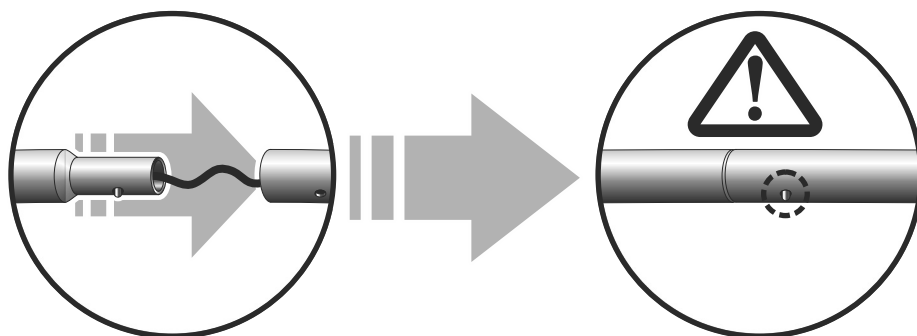
1

Zestaw zawiera:

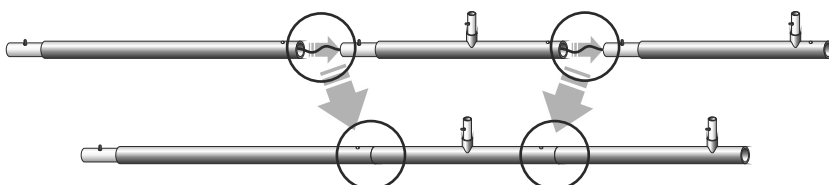
- komplet słupków aluminiowych - 5 szt.
- aluminiowe narożne łączniki - 4 szt.
- podstawy - stopy - 2 szt.
- narzędzia montażowe
- grafikę z zamkiem błyskawicznym
- miękką torbę



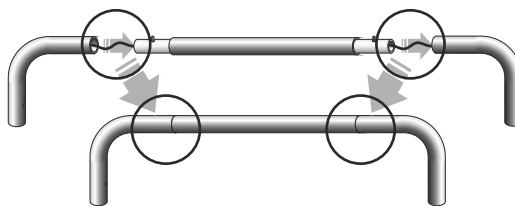
2



x2



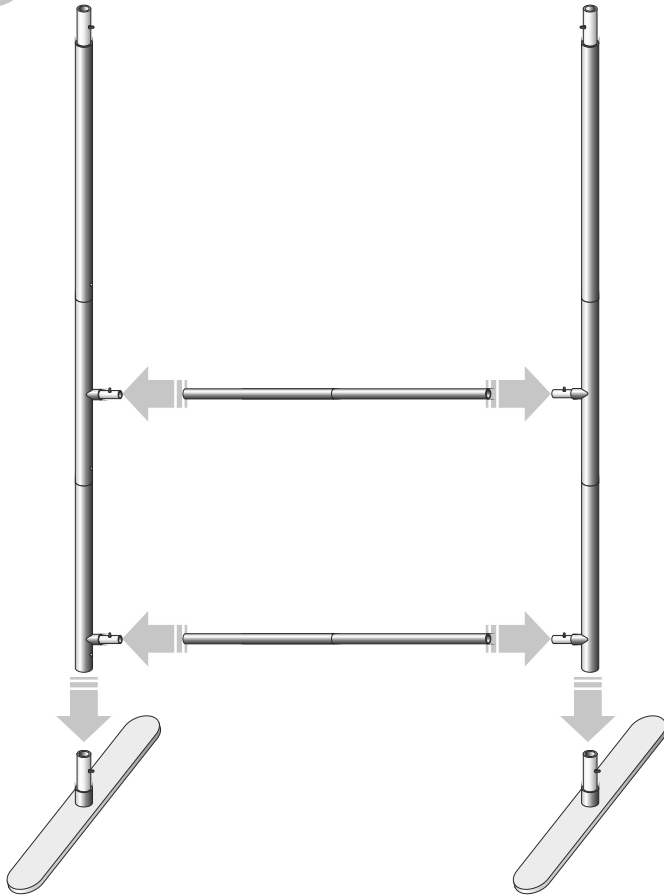
x1



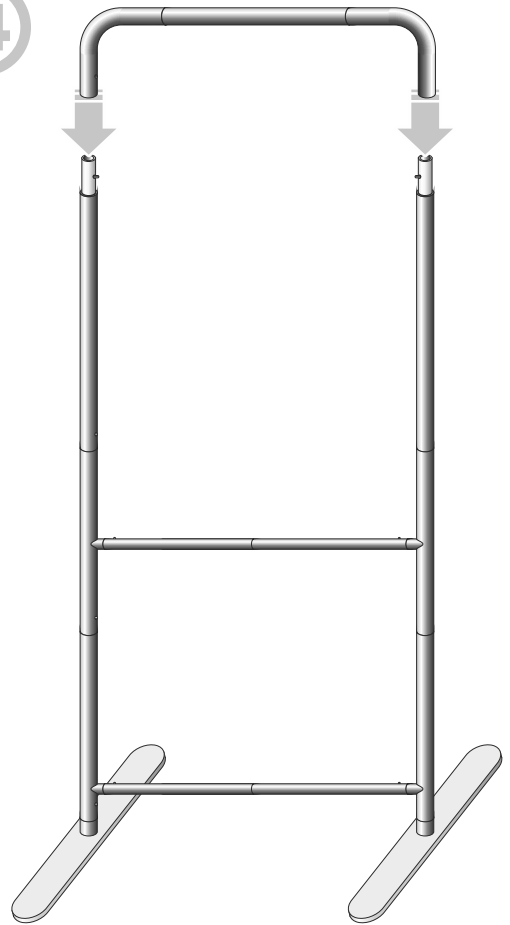
x2



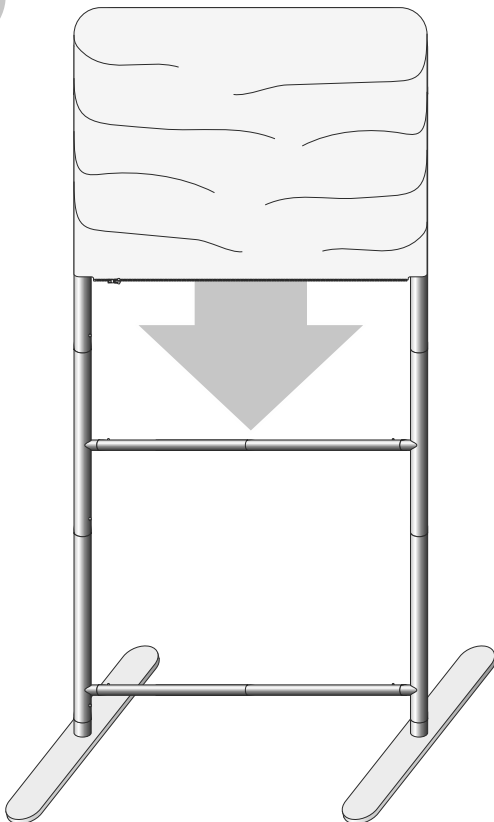
3



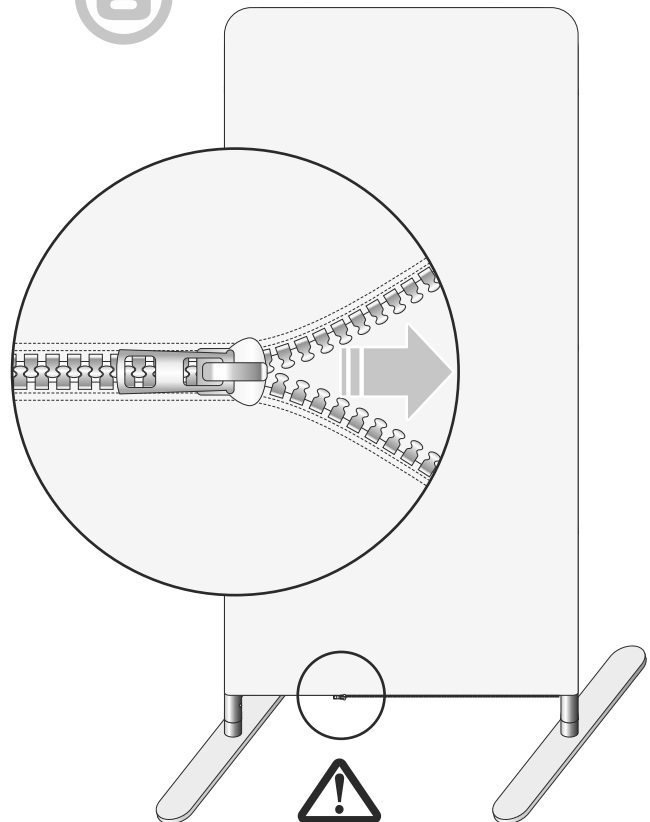
4



5



6



Zamek powinien być na dole.